

河南省广电局无线电台管理中心远程监控三期
建设项目

招 标 文 件

招标编号：豫财招标采购-2017-1712 号

 河南招标采购服务有限公司

HENAN TENDER-PURCHASE SERVICE CO.,LTD.

目 录

第一卷

第一章	投标人须知	3
第二章	合同通用条款	17
第三章	合同基本格式	30
第四章	投标文件通用格式	31

第二卷

第五章	投标邀请	59
第六章	投标项目资料表	61
第七章	合同条款资料表	65
第八章	招标项目需求及技术规格要求	66
附表	评分办法及标准	99

第一卷

第一章 投标人须知

一. 说明

1. 适用范围

1.1 本招标文件仅适用于政府采购公开招标的货物及伴随服务。

2. 定义

2.1 采购人：“投标项目资料表”中所述的、依法进行政府采购的国家机关、事业单位、团体组织。

2.2 采购代理机构：取得政府采购招标代理资质，受采购人委托组织招标活动，在招标过程中负有相应责任的社会中介组织。

2.3 合格投标人

1) 注册于中华人民共和国境内，具有独立承担民事责任能力的法人、其他组织或者自然人均可投标。

2) 与采购人、采购人就本次招标的货物委托的咨询机构、采购代理机构、以及上述机构的附属机构没有行政或经济关联。

3) 遵守国家法律、法规和河南省省级政府采购管理部门及采购代理机构有关招标的规定。

4) 具有良好的商业信誉和健全的财务会计制度。

5) 具有履行合同所必需的专业技术和设备生产能力。

6) 有依法缴纳税收和社会保障资金的良好记录。

7) 参加政府采购活动前三年内，在经营活动中没有重大违法记录。

8) 法律、行政法规规定的其他条件。

2.4 中标人：接到并接受中标通知，最终被授予合同的投标人。

2.5 投标文件：指投标人根据招标文件要求提交的所有文件。

2.6 供应商：有能力向采购人提供货物及伴随服务的法人、其他组织或者自然人。

2.7 货物：指除了咨询服务以外的所有的物品、设备、装置和/或包括附件、备品备件、图纸、技术文件、用于运输和安装的包装、培训、维修和其他

类似服务的供应。

3 投标费用

- 3.1 无论投标过程中的作法和结果如何, 投标人应自行承担所有与准备和参加投标有关的全部费用, 采购人和采购代理机构在任何情况下均无义务和责任承担上述费用。

二. 招标文件

4 招标文件的构成

- 4.1 招标文件用以阐明本次招标的货物和服务要求、招标投标程序和合同条件。

招标文件由下述部分组成:

第一卷

- 第一章 投标人须知
- 第二章 合同通用条款
- 第三章 合同基本格式
- 第四章 投标文件通用格式

第二卷

- 第五章 投标邀请
- 第六章 投标项目资料表
- 第七章 合同条款资料表
- 第八章 招标项目需求及技术规格要求
- 附表 评分办法及标准

(以实际内容为准)

- 4.2 投标人应仔细阅读招标文件中投标人须知、条款、格式和技术规范等所有事项, 按招标文件的要求制作并提交投标文件, 并保证所提供的全部资料的真实性, 以使其投标对招标文件做出实质性响应, 否则, 将承担其投标被拒绝的风险。
- 4.3 照抄或复印招标文件商务及技术要求的、未按规定签署的投标文件将导致不被接受。
- 4.4 招标文件包含第一卷和第二卷, 投标人制作投标文件时应充分完整理解招标文件的整体要求。如果第一卷和第二卷对同一事项的描述有冲突或矛

盾，除非采购人或采购代理机构另有解释，均以第二卷为准。

5 招标文件的澄清

- 5.1 任何对招标文件认为有需要澄清的疑问的潜在投标人，均应在自购买招标文件之日起七（7）个工作日内且在投标截止时间三日前，以书面方式（加盖公章且法定代表人（负责人）或其授权代表人签字的原件，下同）通知到采购人和采购代理机构。采购人和采购代理机构对潜在投标人在规定期限内提交的疑问将视情况以书面方式予以答复，同时有可能将不标明疑问来源的书面答复函发至所有潜在投标人。在规定的时间内未提出疑问的，将被视为对招标文件完全认可。开标后，采购人和采购代理机构不接受任何对招标文件内容的质疑。

6 招标文件的修改

- 6.1 在投标邀请中所述的投标截止日期十五（15）日前，采购人和采购代理机构可主动或在解答投标人提出的澄清问题时对招标文件进行修改。
- 6.2 修改或延长投标截止时间和开标时间的通知，将在投标邀请所述投标截止日期三（3）日前，以书面方式通知到所有已购买招标文件的潜在投标人，并构成招标文件的一部分，对所有投标人均具有约束力。
- 6.3 投标人在收到上述通知后，应立即向采购人和采购代理机构回函确认。
- 6.4 为使投标人有充分的时间对招标文件的修改部分进行研究，采购人和采购代理机构可适当延长投标截止期。

三. 投标文件的编写

7 投标的语言

- 7.1 投标文件以及投标人与采购人和采购代理机构就有关投标的所有往来函件均应使用中文。投标人提供的外文资料应附有相应的中文译本，并以中文译本为准。

8 投标文件计量单位

- 8.1 除在招标文件的技术文件中另有规定外，计量单位均使用中国公制计量单位。

9 投标文件的组成

- 9.1 投标文件包括下列部分：

- (1) 按照本须知第 10、11 和 12 条要求填写的投标书、投标报价表和供

唱标时使用的、单独密封的开标一览表等；

(2) 按照本须知第 13 条要求出具的资格证明文件；

(3) 按照本须知第 14 条要求出具的证明文件，证明投标人提供的货物及服务是合格的，且符合招标文件规定；

(4) 按照本须知第 15 条规定提交的投标保证金。

9.2 投标文件的目录及内容应与招标文件中要求的投标文件格式次序相对应，以便于评标委员会的评审。

9.3 招标文件中的每个分包，是项目招标不可拆分的最小投标单元，投标人必须按此分包编制投标文件，提交相应的文件资料，拆包投标将视为漏项或非实质性响应不予接受。投标人如同时投标多包，可提交一套资质证明文件。

10 投标格式

10.1 投标人应按照招标文件中提供的格式完整地填写投标文件、开标一览表、投标报价表、货物技术规格和偏差表，按招标文件提供的资格证明格式提交招标文件要求的资格证明文件。

11 投标报价

11.1 投标人应按照招标文件提供的投标报价表格式填写提供各项货物及服务的单价、分项总价和总投标价。如果单价、分项总价和总投标价之间有差异，评标以单价为准。投标人必须无条件接受以其所报单价为基准的价格调整，否则其投标文件将被拒绝。

11.2 投标总报价应是采购人指定地点交货的包括交货前发生的各种税费、运费及保险费、运杂费、以及伴随的其它服务费总报价。总报价分解为：设备和附属装置、备品备件和专用工具、卖方技术服务（安装、调试、运行）报价、采购人派员参加技术联络和工厂监造、检验、技术培训费用、运保费、各类税费及验收检测费，各项报价应准确填入投标报价表相应栏内。

11.3 投标人根据上述规定所作分项报价的目的只是为了评标时对投标文件进行比较的方便，但并不限制采购人订立合同的权力。

11.4 投标报价应完全包括招标文件规定的货物和服务范围，不得任意分割或合并所规定的分项。

- 11.5 投标人对每种货物和服务只允许有一个报价，采购人和采购代理机构不接受有任何选择性报价的投标。
- 11.6 投标人不得以任何理由在开标后对投标报价予以修改，报价在投标有效期内是固定的，不因任何原因而改变。任何包含价格调整要求和条件的投标，将被视为非实质性响应投标而予以拒绝。最低投标报价并不意味着一定中标。

12 投标货币

- 12.1 除非另有规定，投标人提供的所有货物和服务均应用人民币报价。
- 12.2 投标人提供从中华人民共和国境外取得的货物和服务应同时提供相应的 CIF/CIP 美元价格，该价格在任何情况下都不对约定投标货币产生影响。

13 证明投标人合格和资格的文件

- 13.1 依据“投标项目资料表”中的要求按第四章投标文件通用格式提交相应的资格证明文件，作为投标文件的一部分，以证明其有资格进行投标和有能力履行合同。如果投标人是联合体，则联合体各方应分别提交资格文件、以及联合体协议，联合体协议应标明主办人。
- 13.2 若投标人提供的货物及服务不是投标人自己制造的，对有约定的货物，则必须有制造商出具其制造货物响应本次招标的正式授权书。从中华人民共和国境外取得的货物，除招标文件另有规定外，必须有货物制造商或其指定总代出具响应本次招标的投标货物的正式授权书。
- 13.3 投标人具有履行合同所需的财务、技术和生产能力的证明文件。
- 13.4 投标人有能力履行招标文件中规定的保养、修理、供应备件和培训等其它技术服务的义务的证明文件。
- 13.5 投标人满足招标文件规定的业绩要求的证明文件。

14 证明投标货物和服务符合招标文件技术要求的文件

- 14.1 投标人应提交证明其拟供货物和服务符合招标文件规定的技术响应文件，作为投标文件的一部分。
- 14.2 在主要设备（产品）规格一览表中应说明货物的品牌型号、规格参数、制造商及原产地等，交货时出具原产地证明及合格出厂证明。
- 14.3 招标文件中为简述货物品质、基本性能而标示的品牌或型号仅供投标人

选择货物在质量、水平上的比照参考，不具有限制性。投标人可提供品质相同或优于同类产品的货物。

14.4 证明文件可以是文字资料、图纸和数据，并提供：

14.4.1 货物主要技术指标和性能的详细描述；

14.4.2 保证货物正常和连续运转期间所需的所有备件和专用工具的详细清单，包括其价格和供货来源资料；

14.4.3 投标人应对招标文件技术要求逐条应答，并标明与招标文件条文的偏差和例外。对招标文件有具体规格、参数的指标，投标人必须提供其所投货物的具体数值。

15 投标保证金

15.1 投标人应按“投标项目资料表”中规定的数额提交投标保证金。

15.2 投标保证金是为了保护采购人及采购代理机构避免因投标人的行为带来的损失。采购人及采购代理机构因投标人的行为受到损害时，可根据第 15.7 条的规定没收投标人的投标保证金。

15.3 投标保证金应以人民币计，并可采取支票、汇票、本票或者金融机构、担保机构出具的保函等非现金形式提交。在投标截止期前单独提交至采购代理机构。

15.4 未按规定提交投标保证金的投标，将被视为非实质性响应的投标予以拒绝。

15.5 未中标的投标人的保证金，将在中标通知书发出后五（5）个工作日内退还，但投标人必须向采购代理机构交回提交投标保证金时开具的财务票据。中标公告发布后，未中标的投标人即可至采购代理机构退还投标保证金。

15.6 中标的投标人的投标保证金，在采购人和中标人签订合同后五（5）个工作日内退还，或按照招标文件的规定转为履约保证金，或扣除采购代理机构中标服务费后退还差额。

15.7 下列任何一种情形发生时，投标保证金将被没收：

(1) 投标人在招标文件规定的投标有效期内撤回其投标；

(2) 投标人在投标文件中故意提供虚假材料；

(3) 中标人拒绝在中标通知书规定的时间内签订政府采购合同；

(4) 中标人未能按招标文件规定提交履约保证金；

(5) 中标人未按招标文件规定按时向采购代理机构交纳足额中标服务费。

16 投标有效期

16.1 投标文件应自投标规定的开标之日起，在“投标项目资料表”规定的时间内保持有效。投标有效期不足的投标将被视为非实质性响应，并予以拒绝。

16.2 在特殊情况下，在原投标有效期截止之前，采购人和采购代理机构可要求投标人延长其投标有效期。这种要求与答复均应以书面形式提交。投标人可以拒绝这种要求，其投标保证金不会被没收，但其投标在原投标有效期期满后不再有效。同意延期的投标人将不会被要求和允许修正其投标，而只会被要求相应延长其投标保证金的有效期。在这种情况下，本须知第 15 条有关退还和没收投标保证金的规定在投标有效期的延长期内继续有效。

17 投标文件的式样和文件签署

17.1 投标人应准备一份投标文件正本和“投标项目资料表”规定数目的副本，每套投标文件应清楚地标明“正本”或“副本”。副本应与正本内容一致，若副本与正本存在文字或表述的不符之处，以正本为准。

17.2 投标文件及所有文件必须是打印件，并由投标人或经正式授权的代表签字，授权代表必须将以书面形式出具的“法定代表人（负责人）授权书”附在投标文件正本中。投标文件副本可为正本完整的复印件。

17.3 任何行间插字、涂改和增删，必须由投标人签字人用姓或首字母在旁边签字或加盖公章后有效。

四. 投标文件的递交

18 投标文件的密封和标记

18.1 为便于开标和唱标，投标人应将“开标一览表”在投标文件之外另行制作一份，单独密封并粘贴在正本的密封袋外边，并在单独密封袋上标明“开标一览表、所投包号、投标人名称”字样并加盖公章。如果投标文件中的报价与“开标一览表”报价之间有差异，以“开标一览表”中的报价为准，投标人应接受评标所进行的修正，并承担一切不利于投标人

的后果。

- 18.2 投标人应将投标文件密封，并在密封袋上标明“正本”或“副本”字样，并在封签处加盖公章。
- 18.3 密封袋上均应：
 - (1) 标明递交至“投标项目资料表”中载明的地址。
 - (2) 注明“投标项目资料表”中载明的项目名称、招标编号、包名、正本/副本及“在____年__月__日之前不得启封”字样，在后面注明本招标文件规定的开标日期和时间。
 - (3) 写明投标人的名称和地址。
- 18.4 如果密封袋上未按 18.2、18.3 要求密封和加写标记，采购人和采购代理机构对误投或过早启封概不负责。对拆标后未装订成册（指可拆卸）的投标文件，投标人应承担可能被拒绝的风险。
- 18.5 投标人应清楚招标文件必须直接从采购代理机构购买获得，未经购买仅根据复制的招标文件编制的投标文件，或投标人名称与购买招标文件时登记的名称不一致的投标文件，均将被拒收。

19 投标截止期

- 19.1 投标人应在不迟于“投标项目资料表”中规定的截止日期和时间将投标文件按照“投标项目资料表”中载明的地址递交至采购代理机构。
- 19.2 采购人和采购代理机构可以按第 6 条规定，通过修改招标文件自行决定酌情延长投标截时期限。在此情况下，采购人、采购代理机构和投标人受投标截止期制约的所有权利和义务均应延长至新的截止日期。

20 迟交的投标文件

- 20.1 采购代理机构将拒绝接收在第 19 条规定的投标截止期后递交的任何投标文件。

21 投标文件的修改和撤回

- 21.1 投标人在递交投标文件后，在投标截止时间之前可以修改或撤回其投标文件，但投标人必须在投标截止时间之前将修改或撤回的书面通知递交至采购代理机构。
- 21.2 投标人的修改或撤回通知书应按第 18 条规定编制、密封、标记和递交。
- 21.3 在投标截止期之后，投标人不得对其投标做任何修改。

- 21.4 从投标截止期至投标人在投标文件中载明的投标有效期满期间，投标人不得撤回其投标，否则其投标保证金将按照第 15 条的规定被没收。

五. 开标与评标

22 开标

- 22.1 采购代理机构在“投标项目资料表”中规定的日期、时间和地点组织公开开标。开标时所有投标人应派代表参加。
- 22.2 开标时，采购代理机构当众宣读投标人名称、修改和撤回投标的通知、投标价格、折扣声明以及采购人和采购代理机构认为必要的内容。
- 22.3 在开标时没有启封和读出的投标文件（包括按照第 21 条递交的修改书）将原封退回投标人。
- 22.4 采购代理机构将对开标情况做详细记录。
- 22.5 开标时，因投标人没有在投标文件封签处注明所投包号而被公开唱标各包投标报价，但评标时发现其中个别包投标人数不足三家而废标的，由此造成的风险和后果由投标人自行承担，采购代理机构对唱标内容和过程不承担责任。

23 评标工作

- 23.1 评标工作由评标委员会（下称评委会）主持对所有投标人的投标文件进行审评，并按评标价由低到高或评分由高到低的顺序推荐出“投标项目资料表”中载明数量的中标候选人。
- 23.2 评委会成员为 5 人及以上单数经济、技术专家和采购人代表组成，其中除采购人代表以外的外聘专家不少于三分之二，并按政府采购制度的规定从财政部门的政府采购专家库中随机抽取。

24 投标文件的澄清

- 24.1 为了有助于对投标文件进行审查、评估和比较，评委会有权向投标人质疑，请投标人澄清其投标内容。投标人有责任按照采购代理机构通知的时间、地点、方式由投标人或其授权代表进行答疑和澄清。
- 24.2 重要澄清的答复应是书面的，并由投标人法定代表人（负责人）或其委托代理人签字。
- 24.3 投标人的澄清文件是投标文件的组成部分，并取代投标文件中被澄清的部分。

24.4 投标文件的澄清不得对投标内容进行实质性修改。

25 投标文件的初审

25.1 评委会将审查投标文件是否完整、总体编排是否有序、文件签署是否合格、投标人是否提交了投标保证金、有无计算上的错误等。

25.2 算术错误将按以下方法更正：若单价计算的结果与总价不一致，以单价为准修改总价；若文字表示的数值与数字表示的数值不一致，以文字表示的数值为准。若投标人不接受对其错误的更正，其投标将被拒绝。

25.3 允许修正投标文件中不构成重大偏离的、微小的、非正规的、不一致或不规则的地方。

25.4 在对投标文件进行详细评估之前，评委会将确定每一投标是否对招标文件的要求做出了实质性的响应，而没有重大偏离。实质性响应的投标是指投标符合招标文件的所有条款、条件和规定且没有重大偏离和保留。重大偏离和保留是指对招标文件规定的范围、质量和性能产生重大或不可接受的偏差，或限制了采购代理机构、采购人的权力和投标人的义务的规定，而纠正这些偏离将影响到任何提交实质性响应投标的投标人的公平竞争地位。

25.5 评委会判断投标文件的响应性仅基于投标文件本身内容而不靠外部证据。

25.6 投标报价超出采购人预算的投标将会被拒绝。

25.7 评委会将依据投标人提供的资格证明文件审查投标人的财务、技术和生产能力。如果确定投标人无资格和能力履行合同，其投标将被拒绝。

25.8 实质上没有响应招标文件要求的投标将被拒绝，投标人不得通过修正或撤消不符之处而使其投标成为实质上响应投标。

25.9 评标中有下列情形之一的，其投标将会被拒绝：

(1) 投标人未提交投标保证金或金额不足、保函有效期不足、投标保证金形式或投标保函出证银行不符合招标文件要求的；

(2) 资格证明文件不全，或不满足招标文件规定的投标人资质要求的；

(3) 投标文件没有法定代表人（负责人）签字、或签字人没有法定代表人（负责人）有效委托书的、没有被授权代表签字和加盖公章；

(4) 投标有效期不足的；

(5) 投标文件中载明的标准和方法等不符合招标文件的要求；

(6) 投标文件附有采购人不能接受的条件；

(7) 不符合招标文件中规定的其他实质性要求。

26 投标的评价

26.1 评委会只对已判定为实质性响应的投标文件进行评价和比较。

26.2 计算评标总价时，以货物到达采购人指定的目的地交货价为标准，其中已包含各种税费、运费及保险费、运杂费、以及伴随的其它服务费。

26.3 评委会在评标时，除根据第 11 条的规定考虑投标人的报价外，还将考虑量化以下因素

(1) 投标文件申明的交货期；

(2) 与合同专用条款规定的付款条件的偏差；

(3) 所投货物零部件、备用备件和服务的费用；

(4) 采购人取得投标设备的备件和售后服务的可能性和便捷性；

(5) 投标设备在使用周期内预计的运营费和维护费；

(6) 投标设备的性能和效率；

(7) “投标项目资料表”和技术规格中规定的其他评标因素。

26.4 根据第 26.3 条的规定，在“投标项目资料表”中列出评标因素，规定量化方法，并以此作为计算评标价或打分的依据。

27 评标价的确定（最低评标价法适用）

27.1 根据第 25、26 条计算出的评标价为最终评标价。评标价仅限于评标的比较，对中标价没有任何影响。

28 资格审查

28.1 开标结束后，采购人和代理机构对投标人的资格进行审查。

28.2 合格投标人不足 3 家的，不得评标。

28.3 依据招标项目资料表对投标人的资格进行审查，有一项不符合审查标准的，该投标人资格为不合格。

28.4 资格审查结束后，出具资格审查报告并递交评标委员会。

29 保密及其它注意事项

29.1 评标是招标工作的重要环节，评标工作在评委会内独立进行。

29.2 评委会将遵照规定的评标方法，公正、平等地对待所有投标人。

- 29.3 在开标、评标期间，投标人不得向评委询问评标情况，不得进行旨在影响评标结果的活动。否则，其投标可能被拒绝。
- 29.4 为保证评标的公正性，开标后直至授予投标人合同，评委不得与投标人私下交换意见。
- 29.5 在评标工作结束后，凡与评标情况有接触的任何人都不得擅自将评标情况扩散出评标人员之外。
- 29.6 评委会和采购代理机构不退还投标文件。

30 政策功能

- 30.1 投标产品符合国家环保、节能要求，并载入财政部、国家发改委和国家环保总局发布的最新《环境标志产品政府采购清单》、《节能产品政府采购清单》内，且具有在有效期内的《国家节能产品认证证书》或《中国环境标志产品认证证书》（投标人必须提供有关证明材料和文件等），将分别给予投标人在评标办法规定的总分值之外的附加分或下调评标价。
 - 30.1.1 如招标产品属于财政部和国家发展改革委发布的最新《政府采购节能产品清单》中要求的强制政府采购产品的，投标人所投产品必须属于清单中产品，且不享受上述加分或评标价下调规定。
- 30.2 投标人提供注册地省级以上信用建设部门认可的信用评级机构出具的《信用等级证书》和《企业信用报告》，将视等级不同分别给予投标人在评标办法规定的总分值之外不等的附加分或评标价不等比例的下调。
 - 30.2.1 河南省供应商所提供的信用评估报告，应是在工商部门注册并在河南省信用建设促进会备案认可的信用评级机构出具的信用评估报告，该信用报告应能够在“信用河南网（<http://www.xyhnw.com>）”中“企业信用查询系统”中查询到，如查询不到或过期的一律按无效证书处理。
 - 30.2.2 外地供应商应提供经省级以上社会信用管理部门备案认可的信用评级机构出具的信用评估报告，同时出具信用评级机构相应的资质材料。
- 30.3 按照《政府采购促进中小企业发展暂行办法》规定，专门面向中小企业或小型、微型企业采购的项目，应当在招标文件中予以注明；对于非专门面向中小企业的项目，评标委员会对小型和微型企业产品的价格给予6%-10%

的扣除，用扣除后的价格参与评审，具体标准以第二卷评分办法的规定为准。

六. 授予合同

31 合同授予标准

31.1 除第 34 条的规定之外，采购人和采购代理机构将把合同授予被确定为实质上响应招标文件要求并有履行合同能力的评标价最低或评分最高的投标人。

32 授标时更改采购货物和服务数量的权力

32.1 采购人和采购代理机构在授予合同时有权在“投标项目资料表”规定的范围内，对招标文件第二卷中规定的设备和服务的数量予以增加或减少，但不得对货物、单价或其它的条款和条件做任何改变。

33 评标结果的公告

33.1 采购代理机构应当在评标结束后 2 个工作日内将评标报告送采购人。采购人应当自收到评标报告之日起 5 个工作日内，按照评标报告中推荐的中标候选人顺序确定中标人。

33.2 采购人按规定确定中标供应商后，采购代理机构应将中标结果以中标公告形式在政府采购管理部门指定的媒体上予以发布，同时向中标供应商发出中标通知书。

33.3 各有关当事人对中标结果有异议的，可以在中标公告发布之日起七（7）个工作日内，以书面形式同时向采购人和采购代理机构提出质疑（加盖单位公章且法定代表人（负责人）签字），由法定代表人（负责人）或其授权代表携带企业营业执照复印件（加盖公章）及本人身份证件（原件）一并提交（邮寄、传真件不予受理），并以质疑函接受确认日期作为受理时间。逾期未提交或未按照要求提交的质疑函将不予受理。

34 接受和拒绝任何或所有投标的权力

34.1 如出现重大变故，采购任务取消情况，采购人和采购代理机构保留因此原因在授标之前任何时候接受或拒绝任何投标、以及宣布招标无效或拒绝所有投标的权力，对受影响的投标人不承担任何责任。

35 中标通知书

35.1 在投标有效期满之前，采购代理机构将以书面形式通知中标人中标。

35.2 中标通知书将作为进行合同谈判和签订合同的依据。

36 签订合同

36.1 中标人应按中标通知书指定的时间、地点，与采购人进行合同谈判。

36.2 招标文件、中标人的投标文件和澄清文件等，均应作为签约的合同文本的基础。

36.3 如采购人或中标人拒签合同，则由政府采购管理部门依据政府采购法规制度的规定对违约方做出行政处罚。

36.4 如中标人不按第 36.2 条约定谈签合同，采购人和采购代理机构将报请取消其中标决定，并没收其投标保证金。采购人和采购代理机构可在候选中标单位中按顺序重新选定中标单位。

37 履约保证金

37.1 在合同签字后三十（30）天内，中标人应按照合同条款的规定，采用招标文件中提供的履约保函格式、政府采购履约担保函格式或采购人可以接受的其他形式向采购人提交履约保证金。

38 其他

38.1 本招标文件第一卷由河南招标采购服务有限公司负责解释。

第二章 合同通用条款

1. 适用性

1.1 本合同条款适用于没有被本合同其他部分的条款所取代的范围。

2. 定义

2.1 本文件和附件中所用下列名词的含义在此予以确定。

- 1) “需方”是指“合同专用条款资料表”中指明的采购需要货物和服务的单位，包括该单位的法定代表人（负责人）、法人的继任方和法人的受让方。
- 2) “供方”是指提供本合同项下货物和服务的公司或其他实体，包括该单位的法定代表人（负责人）、法人的继任方和法人的受让方。
- 3) “付款人”是指在本合同项下向供方支付合同货物资金款的票据抬头单位或部门。
- 4) “合同”是指供需双方签署的、合同格式中载明的供需双方所达成的协议，包括所有的附件、附录和上述文件中提到的构成合同的所有文件。
- 5) “合同价格”是指根据本合同规定供方在正确地完全履行合同义务后需方应支付给供方的价款。合同价格在合同有效期内为固定价格。
- 6) “货物”系指供方按合同要求，须向需方提供的所有设备、材料、机械、仪表、备品备件、工具、手册及其他技术资料和/或其他材料。
- 7) “服务”是指根据本合同规定由供方提供的与本合同货物有关的辅助服务，包括运输、保险以及其它伴随服务，如安装、调试、验收、试验、运行、检修时相应的技术指导、技术配合、技术培训和合同中规定供方应承担的其它义务。
- 8) “技术资料”是指合同货物及其相关的设计、制造、监造、检验、安装、调试、验收、性能验收试验和技术指导及合格证、产品质量证明书等文件(包括图纸、各种文字说明、标准、各种软件)，和用于合同项目正确运行和维护的文件。
- 9) “监造”是指在合同设备的制造过程中，由需方委托有资质的监造单位派出代表对供方提供的合同设备的关键部位进行质量监督，实行文件见证和现场见证。此种质量监造不解除供方对合同设备质量所负的责

任。

- 10) “初步验收”是指当性能验收试验的结果表明已达到了合同附件 1 规定的保证值后，需方对每台合同货物的验收。
- 11) “最终验收”是指由法定的检验部门或需方对的合同货物保证期满后的验收。
- 12) “备品备件”是指根据本合同提供的合同货物备用部件，包括随机备品备件和足够按“合同专用条款资料表”中要求保证所提供设备正常运行使用的备品备件。
- 13) “试运行”是指单机、整机或各系统和/或设备在调试和项目试运行阶段进行的运行。
- 14) “书面文件”是指任何手稿、打字或印刷的有签字和/或印章及日期的文件。
- 15) “分包商”或“分供货商”是指由供方将合同供货范围内任何部分的供货分包给其他的法人及该法人的继任方和该法人允许的受让方。
- 16) “最后一批交货”是指该批货物交付后，使得合同设备的已交付的货物总价值达到合同设备价格 98% 以上，并且余下未交的货物不影响合同货物的安装、调试和性能验收试验。
- 17) “设备缺陷”是指供方因设计、制造错误或疏忽所引起的本合同设备（包括部件、原材料、铸锻件、原器件等）达不到本合同规定的性能、质量标准要求的情形。
- 18) “运杂费”是指合同货物从供方始发站（车上）/码头（船上）到需方指定地点所发生的公路、水路、铁路、航空运费，保险费及运输过程中发生的各种费用。
- 19) “合同条款”是指本合同条款。
- 20) “项目现场”是指本合同项下货物的安装、运行的现场，其名称在合同条款资料表中指明。
- 21) “日、月、年”是指公历的日、月、年；“天”是指 24 小时；“周”是指 7 天。

3. 原产地

3. 1 本合同项下所提供的货物及服务均应来自于中华人民共和国或是与中

华人民共有正常贸易往来的国家和地区(以下简称“合格来源国”)。

3. 2 本款所述的“原产地”是指货物开采、生长或生产或提供有关服务的来源地。所述的“货物”是指通过制造、加工或用重要的和主要元部件装配而成的，其基本特性、功能或效用应是商业上公认的与元部件有着实质性区别的产品。
3. 3 货物和服务的原产地有别于供方的法定注册地或国籍。

4. 标准

4. 1 本合同项下交付的货物应符合技术规格所述的标准。如果没有提及适用标准，则应符合货物来源国适用的官方标准。这些标准必须是有关机构发布的最新版本的标准。
4. 2 除非技术规格中另有规定，计量单位均采用中华人民共和国法定计量单位。

5. 使用合同文件和资料

5. 1 没有需方事先书面同意，供方不得将由需方或代表需方提供的有关合同或任何合同条文、规格、计划、图纸、模型、样品或资料提供给与履行本合同无关的任何其他人。即使向与履行本合同有关的人员提供，也应注意保密并限于履行合同必须的范围。
5. 2 没有需方事先书面同意，除了履行本合同之外，供方不应使用合同条款第 5.1 条所列举的任何文件和资料。
5. 3 除了合同本身以外，合同条款第 5.1 条所列举的任何文件是需方的财产。如果需方有要求，供方在完成合同后应将这些文件及全部复制件还给需方。

6. 专利权

6. 1 供方应保证，需方在使用该货物或货物的任何一部分时，免受第三方提出的侵犯其专利权、商标权、著作权或其它知识产权的起诉。

7. 履约保证金

7. 1 供方应在收到中标通知书后二十(20)天内，向付款人提交“合同专用条款资料表”中所规定金额的履约保证金。
7. 2 履约保证金用于补偿需方因供方不能完成其合同义务而蒙受的损失。
7. 3 履约保证金应采用本合同货币，或付款人可以接受的其它货币并采用下述

方式之一提交：

1) 银行保函或不可撤销的信用证

由需方可接受的在中华人民共和国注册和营业的银行，或外国银行通过在中华人民共和国注册和营业的银行提交。其格式采用招标文件提供的格式或其他需方可接受的格式；

2) 银行本票、保兑支票或现金；

3) 由投标保证金转换为履约保证金；

4) 政府采购履约担保函。

7. 4 在供方完成其合同义务包括任何保证义务后三十(30)天内，付款人将把履约保证金退还供方。

8. 检验和测试

8. 1 需方或其代表应有权检验和 / 或测试货物，以确认货物是否符合合同规格的要求。“合同专用条款资料表”中和货物技术规格将说明需方要求进行的检验和测试，以及在何处进行这些检验和测试。需方将及时以书面形式把进行检验和 / 或需方测试代表的身份通知供方。

8. 2 检验和测试可以在供方或其分包人的驻地、交货地点和 / 或货物的最终目的地进行。如果在供方或其分包人的驻地进行，检测人员应能得到全部合理的设施和协助。

8. 3 如果任何被检验或测试的货物不能满足规格的要求，需方可以拒绝接受该货物，供方应更换被拒绝的货物，或者在需方认同下免费进行必要的修改以满足规格的要求。

8. 4 需方在货物到达目的港和 / 或现场后对货物进行检验、测试及必要时拒绝接受货物的权力将不会因为货物在从来源地(国)启运前通过了需方或其代表的检验、测试和认可而受到限制或放弃。

8. 5 在交货前，供方应让制造商对货物的质量、规格、性能、数量和重量等进行详细而全面的检验，并出具一份证明货物符合合同规定的检验证书，检验证书是付款时提交文件的一个组成部分，但不能作为有关质量、规格、性能、数量或重量的最终检验。制造商检验的结果和细节应附在质量检验证书后面。

8. 6 货物抵达目的港和 / 或现场后，由需方或政府管理机构指定检验部门(第

三方)对货物的质量、规格、数量和重量进行检验,如果发现规格、数量或两者有与合同规定不一致的地方,需方有权在货物到达现场后九十(90)天内向供方提出索赔。货物运至合同规定交货地或工程设备安装调试完毕,并接到供货方货物清单和验收申请后的5个工作日内,需方应组织初验,逾期视为初验合格,初验合格满30天后的5个工作日内,需方应组织正式验收,逾期视为正式验收合格。

- 8.7 如果在合同条款第18条规定的保证期内,发现货物的质量或规格与合同要求不符,或货物被证实有缺陷,包括潜在的缺陷或使用不合适的材料,需方有权随时向供方提出索赔。
- 8.8 所有上述的检验和测试不论在何处发生,一切费用均由供方承担。对第三方参与的检验所发生的费用,从合同总额中扣除直接支付检验部门。检验和测试的相关内容和要求见“合同专用条款资料表”。
- 8.9 合同条款第8条的规定不能免除供方在本合同项下的保证义务或其他义务。

9. 包装

- 9.1 供方应提供货物运至合同规定的最终目的地所需要的包装,以防止货物在转运中损坏或变质。这类包装应采取防潮、防晒、防锈、防腐蚀、防震动及防止其它损坏的必要保护措施,从而保护货物能够经受多次搬运、装卸及海运、水运和陆地的长途运输。供方应承担由于其包装或其防护措施不妥而引起货物锈蚀、损坏和丢失的任何损失的责任或费用。

10. 装运标记

- 10.1 供方应在每一包装箱相邻的四面用不可擦除的油漆和明显的约定的字样做出以下标记:
 - 1) 收货人
 - 2) 合同号
 - 3) 发货标记(唛头)
 - 4) 收货人编号
 - 5) 目的地(港)
 - 6) 货物名称、品目号和箱号
 - 7) 毛重/净重(用kg表示)

8) 尺寸(长×宽×高用 cm 表示)

10. 2 如果单件包装箱的重量在 2 吨或 2 吨以上, 供方应在包装箱两侧用文字和国际贸易通用的运输标记(适用进口货物)标注“重心”和“起吊点”以便装卸和搬运。根据货物的特点和运输的不同要求, 供方应在包装箱上清楚地标注“小心轻放”、“此端朝上, 请勿倒置”、“保持干燥”等字样和其他国际贸易中使用的适当标记(适用进口货物)。

11. 装运条件

11. 1 合同货物的:

- 1) 运输条件和保险、运费支付;
- 2) 交货日期认定;
- 3) 目的港 / 项目现场;

按“合同专用条款资料表”中规定。

11. 2 供方装运的货物不应超过合同规定的数量或重量。否则, 需方对由此产生的一切费用和后果不承担责任。

12. 装运通知

12. 1 供方应在预计的装运日期之前, 即海运前三十(30)天或铁路 / 公路 / 水运前二十一(21)天或空运前七(7)天以电报或电传或传真形式将货物合同号、名称、数量、箱数、总毛重、总体积(用 m^3 表示)和在装运地备妥待运日期通知需方, 同时, 供方把详细的货物清单一式三(3)份, 包括货物合同号、名称、规格、数量、总体积(用 m^3 表示)、每箱尺寸(长×宽×高)、单价、总金额、启运地(或口岸)、备妥待运日期和货物在储存中的特殊要求和注意事项等寄给需方。

12. 2 供方应在货物装运完成后二十四(24)小时之内以电报或电传或传真形式将货物合同号、名称、数量、毛重、体积(用 m^3 表示)、发票金额、运输工具名称及启运日期通知需方。如果每个包装箱的重量超过 20 吨(t)或体积达到或超过长 12 米(m)、宽 2.7 米(m)和高 3 米(m), 供方应将每个包装箱的重量和体积通知需方, 易燃品或危险品的细节还应另行注明。

12. 3 如果是因为供方延误不能将上述内容通知需方, 使需方不能及时做好有关准备或办理相关手续, 由此而造成的全部损失应由供方负责。

此条款的适用对象见“合同专用条款资料表”。

13. 交货和单据

13. 1 供方应按照“招标项目需求及技术规格要求”规定的条件交货。供方应提供的装运细节和 / 或要求见合同条款第 9、10、11、12 条规定。
13. 2 为合同支付的需要, 供方还应根据本合同条款第 20 条的规定, 向需方寄交或通过供方银行转交该条款规定的相关“支付单据”。

14. 保险

14. 1 供方在本合同下提供的货物应对其在制造、购置、运输、存放及交货过程中的丢失或损坏按本条款规定的方式, 进行全面保险。
14. 2 根据需方在“投标项目资料表”中要求的报价条件交货, 如由供方负责办理、支付货物保险, 供方应用一种可以自由兑换的货币办理以发票金额百分之一百一十(110%)投保的一切险和战争险, 并以需方为受益人。

15. 运输

15. 1 根据需方在“投标项目资料表”中要求的报价条件交货, 供方应负责办理相应的运输、仓储、保管等事项, 相关费用包括在合同价中。
15. 2 如果合同中有进口货物, 供方所选择承运人事先应获需方同意或使用需方指定的承运人。

16. 伴随服务

16. 1 供方可能被要求提供下列服务中的任一项或所有服务, 包括“合同专用条款资料表”与技术规格规定的附加服务(如果有的话):
 - 1) 实施或监督所供货物的现场组装和 / 或试运行;
 - 2) 提供货物组装和 / 或维修所需的工具;
 - 3) 为所供货物的每一适当的单台设备提供详细的操作和维护手册;
 - 4) 在双方商定的一定期限内对所供货物实施运行或监督或维护或修理, 但前提条件是该项服务并不能免除供方在合同保证期内所承担的义务;
 - 5) 在供方厂家和 / 或在项目现场就所供货物的组装、试运行、运行、维护和 / 或修理对需方人员进行培训。
16. 2 供方应提供“合同专用条款资料表” / 技术规格中规定的所有服务。为履行要求的伴随服务的报价或双方商定的费用均应包括在合同价中。

17. 备件

17. 1 供方可能被要求提供下列与备件有关材料、通知和资料：

- 1) 需方从供方选购备件，但前提条件是该选择并不能免除供方在合同保证期内所承担的义务；
- 2) 在备件停止生产的情况下，供方应事先将要停止生产的计划通知需方，以便需方有足够的时间采购所需的备件；
- 3) 在备件停止生产后，如果需方要求，供方应免费向需方提供备件的蓝图、图纸和规格。

17. 2 供方应按照“合同专用条款资料表” / 技术规格中的规定提供所需的备件。

18. 保证

18. 1 供方应保证合同下所供货物的全部组成是全新的、未使用过的一级正品，除非合同另有规定，货物应含有设计上和材料上的全部最新改进。供方还应保证，合同项下提供的全部货物没有设计、材料或工艺上的缺陷(由于按需方的要求设计或按需方的规格提供的材料所产生的缺陷除外)，或者没有因供方的行为或疏忽而产生的缺陷，这些缺陷项目是工作现场现行条件下正常使用可能产生的。

18. 2 本保证应在合同货物最终验收后的一定期限内保持有效，或在最后一批合同货物到达目的地后的一定期限内保持有效(上述期限见“合同专用条款资料表”)，以先发生的为准。

18. 3 需方应尽快以书面形式通知供方保证期内所发现的货物的缺陷。

18. 4 供方收到通知后应在“合同专用条款资料表”规定的时间内以合理的速度免费维修或更换有缺陷的货物或部件。

18. 5 如果供方收到通知后在合同规定的时间内没有以合理的速度弥补缺陷，需方可采取必要的补救措施，但其风险和费用将由供方承担，需方根据合同规定对供方行使的其他权力不受影响。

19. 索赔

19. 1 如果供方对货物的偏差负有责任，而需方在合同条款第 18 条或合同的其他条款规定的检验、安装、调试、验收和质量保证期内提出了索赔，供方应按照需方同意的下列一种或几种方式结合起来解决索赔事宜：

- 1) 供方同意退货并用合同规定的货币将货款退还给需方，并承担由此发生的一切损失和费用，包括利息、银行手续费、运费、保险费、检验费、仓储费、装卸费以及为看管和保护退回货物所需的其它必要费用。
 - 2) 根据货物的偏差情况、损坏程度以及需方所遭受损失的金额，经需供双方商定降低货物的价格。
 - 3) 用符合合同规定的规格、质量和性能要求的新零件、部件和 / 或设备来更换有缺陷的部分和 / 或修补缺陷部分，供方应承担一切费用和 risk 并负担需方蒙受的全部直接损失费用。同时，供方应按合同条款第 18 条规定，相应延长所更换货物的质量保证期。
19. 2 如果在需方发出索赔通知后三十(30)天内，供方未作答复，上述索赔应视为已被供方接受。如供方未能在需方发出索赔通知后三十(30)天内或需方同意的延长期限内，按照需方同意的上述规定的任何一种方法解决索赔事宜，需方将从合同货款或从供方开具的履约保证金中扣回索赔金额。

20. 付款

20. 1 本合同项下的付款方法和条件在“合同专用条款资料表”中规定。

21. 价格

21. 1 供方在本合同项下提交货物和履行服务的价格在合同中给出。

22. 变更指令

22. 1 根据合同条款第 35 条的规定，需方可以在任何时候书面向供方发出指令，在本合同的一般范围内变更下述一项或几项：

- 1) 本合同项下提供的货物是专为需方制造时，变更图纸、设计或规格；
- 2) 运输或包装的方法；
- 3) 交货地点；
- 4) 供方提供的服务。

22. 2 如果上述变更使供方履行合同义务的费用或时间增加或减少，将对合同价或交货时间或两者进行公平的调整，同时相应修改合同。供方根据本条进行调整的要求必须在收到需方的变更指令后三十(30)天内提出。

23. 合同修改

23. 1 除了合同条款第 22 条的情况,任何一方不应对合同条款进行任何变更或修改,除非双方协商同意并签订书面的合同修改书。

24. 转让

24. 1 除特殊情况下并经需方事先书面同意外,供方所应履行的合同义务的任何一部分均不得向其他方转让。

25. 分包

25. 1 由需方确认的分包货物,供方应书面通知需方其在本合同中所分包的全部分包合同,但此分包通知并不能解除供方履行本合同的责任和义务。
25. 2 分包必须符合合同条款第 3 条的规定。

26. 供方履约延误

26. 1 供方应按照“招标项目需求及技术规格要求”中需方规定的时间表交货和提供服务。

在履行合同过程中,如果供方及其分包人遇到妨碍按时交货和提供服务的情况时,应及时以书面形式将拖延的事实、可能拖延的时间和原因通知需方。需方在收到供方通知后,应尽快对情况进行评价,并确定是否同意延长交货时间以及是否收取误期赔偿费。延期应通过修改合同的方式由双方认可。

26. 2 除了合同条款第 29 条的情况外,除非拖延是根据合同条款第 26.2 条的规定取得同意而不收取误期赔偿费之外,供方延误交货,将按合同条款第 27 条的规定被收取误期赔偿费。

27. 误期赔偿费

27. 1 除合同条款第 29 条规定的情况外,如果供方没有按照合同规定的时间交货和提供服务,需方应在不影响合同项下的其他补救措施的情况下,从合同价中扣除误期赔偿费。每延误一周的赔偿费按迟交货物交货价或未提供的服务费用的百分之零点五(0.5%)计收,直至交货或提供服务为止。误期赔偿费的最高限额为合同价格的百分之五(5%)。一旦达到误期赔偿最高限额,需方可考虑根据合同条款第 28 条的规定终止合同。

28. 违约终止合同

28. 1 在需方对供方违约而采取的任何补救措施不受影响的情况下,需方可向

供方发出书面违约通知书，提出终止部分或全部合同：

- 1) 如果供方未能在合同规定的期限内或需方根据合同条款第 26 条的规定同意延长的期限内提供部分或全部货物；
- 2) 如果供方未能履行合同规定的其它任何项义务。
- 3) 如果需方认为供方在本合同的竞争和实施过程中有腐败和欺诈行为。

其定义如下：

- a. 腐败行为：是指提供、给予、接受或索取任何有价值的物品来影响需方在采购过程或合同实施过程中的行为。
- b. 欺诈行为：是指为了影响采购过程或合同实施过程而谎报或隐瞒事实，提供不满足合同要求的货物，损害需方利益的行为。

28. 2 如果需方根据上述第 28.1 条的规定，终止了全部或部分合同，需方可以依其认为适当的条件和方法购买与未交货物类似的货物或服务，供方应承担需方因购买类似货物或服务而产生的额外支出。但是，供方应继续执行合同中未终止的部分。

29. 不可抗力

29. 1 签约双方任何一方由于不可抗力事件的影响而不能执行合同时，履行合同的期限应予以延长，其延长的期限应相当于事件所影响的时间。不可抗力事件系指需供双方在缔结合同时不能预见的，并且它的发生及其后果是无法避免和无法克服的事件，诸如战争、严重火灾、洪水、台风、地震等。
29. 2 受阻一方应在不可抗力事件发生后尽快以书面形式通知对方，并于时间发生后十四(14)天内将有关当局出具的证明文件用特快专递或挂号信寄给对方审阅确认。一旦不可抗力事件的影响持续一百二十天(120)天以上，双方应通过友好协商在合理的时间内达成进一步履行合同的协议。

30. 因破产而终止合同

30. 1 如果供方破产或无清偿能力，需方可在任何时候以书面形式通知供方，提出终止合同而不给供方补偿。该合同的终止将不损害或影响需方已经采取或将要采取的任何行动或补救措施的权力。

31. 因需方的便利而终止合同

31. 1 需方可在任何时候出于自身的便利向供方发出书面通知全部或部分终止

合同，终止通知应明确该终止合同是出于需方的便利，并明确合同终止的程度，以及终止的生效日期。

31. 2 对供方在收到终止通知后二十(20)天内已完成并准备装运的货物，需方应按原合同价格和条款予以接收，对于剩下的货物，需方可：
- 1) 仅对部分货物按照原来的合同价格和条款予以接受；或
 - 2) 取消对所剩货物的采购，并按双方商定的金额向供方支付部分完成的货物和服务以及供方以前已采购的材料和部件的费用。

32. 争端的解决

32. 1 合同实施或与合同有关的一切争端应通过双方协商解决。如果协商开始后三十(30)天还不能解决，争端应提请有管辖权的政府采购管理机构按有关规则进行裁解或提交需方当地仲裁机关按有关规则和程序仲裁。
32. 2 仲裁机关裁决应为最终裁决，对双方均具有约束力。
32. 3 仲裁费除仲裁机关另有裁决外均应由败诉方负担。
32. 4 在仲裁期间，除正在进行仲裁的部分外，本合同其它部分应继续执行。

33. 合同语言

33. 1 除非双方另行同意，本合同语言为汉语。双方交换的与合同有关的信函应用合同语言书写。

34. 适用法律

34. 1 本合同应按照中华人民共和国的法律进行解释。

35. 通知

35. 1 本合同一方给对方的通知应用书面形式送到“合同专用条款资料表”中规定的对方的地址。
35. 2 通知以送到日期或通知书的生效日期为生效日期，两者中以晚的一个日期为准。

36. 税和关税

36. 1 在本合同项下提供的货物及实施与本合同有关的伴随服务，则根据中华人民共和国现行税法对供方征收的与本合同有关的一切税费均应由供方负担。
36. 2 对于进口货物在中国境外发生的与本合同执行有关的一切税费均应由供方负担。

37. 合同生效及其他

37. 1 本合同应在双方签字和需方收到供方提交的履约保证金后生效。
37. 2 如果本合同中的非中华人民共和国境内生产的货物需要进出口许可证，
应由供方负责办理，费用自理。
37. 3 下述合同附件为本合同不可分割的部分并与本合同具有同等效力：
 - 1) 供货范围及分项价格表
 - 2) 技术规格
 - 3) 交货计划
 - 4) 合同资料表中规定的其他附件

第三章 合同基本格式

需方:

供方:

本合同于____年__月__日由需方和供方按下述条款签署。

在需方为获得 (货物和服务简介) 货物和伴随服务, 邀请供方参加了该项目竞争性招标, 并接受了供方以总金额 (币种, 用文字和数字表示的合同价) (以下简称“合同价”) 的投标。双方以上述事实为基础, 签订本合同。

本合同在此声明如下:

1. 本合同中的词语和术语的含义与合同条款中定义的相同.
2. 下述文件作为合同签订的基础, 是构成本合同的主要组成部分, 并与本合同一起阅读和解释:
 - 1) 合同条款
 - 2) 合同条款资料表
 - 3) 合同条款附件
 - 附件 1 供货范围及分项价格表
 - 附件 2 技术规格
 - 附件 3 交货计划
 - 附件 4 履约保函(格式)
 - 4) 中标通知书
3. 供方在此保证全部按照合同规定向需方提供货物和服务, 并负责可能的弥补缺陷.
4. 需方在此保证全部按照合同规定的时间和方式向供方支付合同价或其他按合同规定应支付的金额.

双方在上述日期签署本协议。

需方代表姓名_____

供方代表姓名

需方代表签字_____

供方代表签字

需方名称_____

供方名称

第四章 投标文件通用格式

目录

1. 法定代表人（负责人）授权书
2. 营业执照复印件
3. 投标书
4. 资格申明
 - （1）投标人资格申明信
 - （2）投标人资格申明
 - （3）制造商或其指定总代授权书
5. 投标报价表格
 - （1）开标一览表
 - （2）主要产品分项报价一览表
 - （3）主要产品规格一览表
6. 技术规格和商务条款偏差表
7. 售后服务计划
8. 投标人及投标产品简介
9. 反商业贿赂承诺书
10. 参加政府采购活动前 3 年内在经营活动中没有重大违法记录的书面声明
11. 财务状况报告
12. 依法缴纳税收和社会保障资金的相关材料
13. 具备履行合同所必需的设备和专业技术能力的证明材料
14. 相关信用信息查询打印页
15. 投标保证金交纳证明
16. 其他材料
 - （以下内容，投标人依据自身情况选用）
17. 中小企业声明函(选用)
18. 政府采购投标担保函(选用)
19. 政府采购履约担保函(选用)

1. 法定代表人（负责人）授权书

本授权书声明：注册于（注册地址名称）的（投标人全名）的在下面签字的（法定代表人（负责人）姓名、职务）代表本公司授权（单位名称）的在下面签字的（被授权人的姓名、职务）为本公司的合法代理人，就招标编号为_____（项目名称）的投标及合同执行，以本公司名义处理一切与之有关的事务。

本授权书于_____年__月__日签字生效，特此声明。

被授权人（即投标人代表）无转委托权。

后附法定代表人（负责人）及投标人代表身份证复印件。

法定代表人（负责人）签字或盖章：

投标人代表签字：

投标人代表职务：

单位名称（公章）：

说明：法定代表人（负责人）为投标人代表的，亦按本格式填写。

2. 营业执照
复印件

3. 投标书

致：（采购代理机构名称）

根据贵方的投标邀请（招标编号），签字代表（全名、职务）经正式授权并代表投标人（投标人名称、地址）提交下述文件正本一份和副本___份，并对之负法律责任。

- 1、法定代表人（负责人）授权书
- 2、投标人资格申明信
- 3、投标人资格申明
- 4、制造商或其指定总代授权书
- 5、证书
- 6、开标一览表
- 7、主要产品分项报价一览表
- 8、主要产品规格一览表
- 9、技术规格/商务条款偏差表
- 10、按招标文件投标人须知和商务技术条款要求提供的有关文件
- 11、金额为人民币_____元投标保证金

据此函，签字代表宣布同意如下：

- 1) 所附投标报价表中规定的应提供的项目投标总价为人民币_____，
（大写）_____。
- 2) 如果我们的投标文件被接受，我们将按招标文件的规定签订并严格履行合同中的责任和义务。
- 3) 投标人已详细审查全部招标文件，包括修改文件以及全部参考资料和有关附件。我们完全理解并同意放弃对这方面有不明及误解的权力。
- 4) 本投标自开标日起有效期为___天。
- 5) 如果在规定的开标时间后，投标人在投标有效期内撤回投标，其投标保证金将被贵方没收。
- 6) 投标人承诺，与招标方聘请的为此项目提供咨询服务及任何附属机构均无关联，非招标方的附属机构。
- 7) 投标人同意提供按照贵方可能要求的与其投标有关的一切数据或资料，完全理解贵方不一定接受最低价的投标或收到的任何投标。

投标人代表签字：

电话：

投标人名称（公章）：

邮政编码：

日 期：

4. 资格申明

填写须知

- 1) 投标人应如实填写和提交下述规定表格以及其他有关资料。
- 2) 所附格式中要求填写的全部问题和/或信息都必须填写。
- 3) 本资格声明的签字人应保证全部声明和填写的内容是真实的和正确的。
- 4) 评标将根据投标人提交的资料判断其履行合同的合格性及能力。
- 5) 投标人提交的材料将被保密，但并不退还。
- 6) 全部文件应按“投标项目资料表”规定的语言和份数提交。

4.1 投标人资格申明信

致： （采购代理机构名称）

为响应你方于____年__月__日发出的 （招标编号） 投标邀请，下述签字人愿意参加投标，提供招标文件中货物/服务报价表规定的 （项目/货物名称），递交下述文件并保证所有陈述是正确的和真实的。

1. 由 （制造商/指定代理名称） 为 （项目/货物名称） 开立的授权书。写明我方有权代表制造商的货物投标。（当投标人为代理商时填写）。

2. 我方提供的的所有的相关材料及资料。

投标人（盖章）

投标人代表（签字）

4.2 投标人资格申明

一 基本情况

- 1) 投标人名称
- 2) 地址
联系电话、传真
- 3) 成立或/注册日期
- 4) 法定代表人（负责人）
- 5) 投标人所属的集团/财团公司（如有）
- 6) 投标人代表
联络方式及电话：

二 财务状况

- 1) 固定资产
- 2) 流动资产
- 3) 长期负债
- 4) 流动负债
- 5) 资产净值
- 6) 有关开户银行的名称、地址
- 7) 最近三年每年的营业总额

年份	业务总额	国内	出口

三 供应投标货物经验（业绩）

- 1) 近三年中类似货物最终用户单位

名称地址	签约日期	货物名称及型号	销售数量	合同额

- 2) 业绩要求见第二卷

兹证明以上陈述是真实的、准确的，所提供的资料和数据均已提供，我们同意按贵方要求出示有关证明文件。

投标人名称：

投标人代表签字：

日 期：

4.3 制造商或其指定总代授权书（参考格式）

敬启者：

我们（生产厂家/公司或指定代理名称）是（国家名称）的法定制造/总代理商，商业总部设在（地址），委托依____国法律设立的商业总部设在（地址）的（经销商名称），仅作为本项目我方真实的各合法代理人进行下列有效活动：

1. 代表我方应（招标编号）招标要求，用我方提供的（货物名称）参加投标，并对我方具有约束力。

2. 作为制造商/指定总代理，我方保证以投标合作者来约束自己，并对该次投标共同和分别承担招标文件中所规定的义务。

3. 我们兹授予（经销商名称）全权办理和履行上述我方为完成上述各项所必须的事宜，具有撤消或替换的全权。兹确认（经销商名称）或其正式授权代表依此合法地办理一切事宜。

我们于 年 月 日签署本文以资证明。

授权方名称（盖章）：

说明：

1. 对有约定的货物（★标示），出具授权书。
2. 当投标人为经销商时，需提交货物制造商或其指定总代授权书。
3. 如指定总代理商出具此授权书，必须同时提供制造商对指定总代理的授权。
4. 如非此格式，则内容必须明确为针对本项目的产品（注明产品名称或型号）授权。

5. 投标报价表格

5.1 开标一览表

金额单位：元人民币

投标人名称 及包号	
投标总报价	大写：
投标总报价	小写：
交货期	
质量保证期	
投标保证金	
投标有效期	
其他声明	

投标人（企业电子签章）：

授权代理人（签字或盖 CA 电子印章）：

5.3 主要产品规格一览表

投标人（此处填名称并盖章）

项目：（此处填包号）

序号	产品名称	品牌型号	规格及技术参数	制造商	原产地(国)
	...				

投标人代表签字：

- 说明：
- 1、设备序号应与技术规格表一致。
 - 2、设备规格参数如有详细描述可另作说明。
 - 3、投标人可对该产品的特性和优点作详细的文字说明。

6. 技术规格和商务条款偏差表

投标人：（此处填名称并盖章）

项目：（此处填包号）

序号	设备名称或条款号	技术参数及要求		对招标文件偏差	描述	备注
		招标文件	投标文件			
1	设备或配置名称 1					
	参数名称 1					
	参数名称 2					
					
2	设备或配置名称 1					
	参数名称 1					
	参数名称 2					
3	商务条款号 1					
4	商务条款号 2					
					

投标人代表签字：

注明：投标设备或商务条款存在偏差的必须如实填写本表，否则可能导致投标不被接受。

7. 售后服务计划

投标人提供但不限于以下内容：

- 1、详细说明售后服务的内容、形式、解决质量或操作问题的响应时间、解决问题时间等。
- 2、技术培训、质量保证措施。
- 3、该项目所提供的其它免费物品或服务。

投标人（盖章）：

投标人代表（签字）：

8. 投标人及投标产品简介

投标人提供但不限于以下内容：

- 1、投标人简介：包括公司概况、组织机构、近三年经营情况、技术设备、人员状况等；
- 2、质量保证体系和质量认证证明；
- 3、投标产品详细介绍（需提供详细、有效证明文件）；
- 4、其他投标人认为需要说明的。

投标人（盖章）：

投标人代表(签字)：

9. 反商业贿赂承诺书

我公司承诺：

在（投标项目名称）招标活动中，我公司保证做到：

一、公平竞争参加本次招标活动。

二、杜绝任何形式的商业贿赂行为。不向国家工作人员、政府采购代理机构工作人员、评审专家及其亲属提供礼品礼金、有价证券、购物券、回扣、佣金、咨询费、劳务费、赞助费、宣传费、宴请；不为其报销各种消费凭证，不支付其旅游、娱乐等费用。

三、若出现上述行为，我公司及参与投标的工作人员愿意接受按照国家法律法规等有关规定给予的处罚。

法定代表人（负责人）（签字）：

投标人代表（签字）：

投标人（公章）

年 月 日

10. 参加政府采购活动前 3 年内在经营活动中 没有重大违法记录的书面声明

本公司郑重声明，本公司在参加政府采购活动前 3 年内在经营活动中没有重大违法记录。

本公司对上述声明的真实性负责。如有虚假，将依政府采购相关法律法规承担相应责任。

投标人名称：

（盖章）

年 月 日

11. 财务状况报告

(近一年年度经审计的财务报告，含审计报告和相应会计报表)
复印件

12. 依法缴纳税收和社会保障资金的相关材料

(依法缴纳税收：近一年以来任意三个月的纳税凭据。)(依法缴纳社会保障资金：社会保险登记证和近一年以来任意三个月的缴纳凭据)
复印件

13. 具备履行合同所必需的设备和专业技术能力的证明材料

14. 信用中国网（www.creditchina.gov.cn）“信用信息”栏目和中国政府采购网（www.ccgp.gov.cn）“政府采购严重违法失信行为记录名单”栏目查询打印页

15. 投标保证金交纳证明

银行汇款凭证或招标代理机构财务出具的保证金收据或其他证明材料

16. 其他材料

投标人依据打分办法和自身情况认为需要提供的相关材料及投标人认为需要提供的材料

17. 中小企业声明函(选用)

本公司郑重声明，根据《政府采购促进中小企业发展暂行办法》（财库[2011]181号）的规定，本公司为_____（请填写：中型、小型、微型）企业。即，本公司同时满足以下条件：

1. 根据《工业和信息化部、国家统计局、国家发展和改革委员会、财政部关于印发中小企业划型标准规定的通知》（工信部联企业[2011]300号）规定的划分标准，本公司为_____（请填写：中型、小型、微型）企业。

2. 本公司参加_____单位的_____项目采购活动提供本企业制造的货物，由本企业承担工程、提供服务，或者提供其他_____（请填写：中型、小型、微型）企业制造的货物。本条所称货物不包括使用大型企业注册商标的货物。

本公司对上述声明的真实性负责。如有虚假，将依法承担相应责任。

企业名称（盖章）：

日 期：

中小企业声明函附件

序号	投标产品	品牌	制造商	制造商划型
...				

投标人：（盖章）

投标人代表签字：

日期：

- 说明：
1. 该附件配合《中小企业声明函》使用，缺一不可；
 2. 该表应填写全部所有的投标产品，如有缺漏，将不被认可；
 3. 制造商划型填写：大型企业或中型企业或小型企业或微型企业；
 4. 投标人应如实填写，否则自行承担一切不利后果；
 5. 认定权在评标委员会；
 6. 中小企业声明函及本附件必须以“包”为单位填写。

18. 政府采购投标担保函(选用)

编号:

_____ (采购人或采购代理机构):

鉴于_____ (以下简称“投标人”)拟参加编号为_____的项目(以下简称“本项目”)投标,根据本项目招标文件,供应商参加投标时应向你方交纳投标保证金,且可以投标担保函的形式交纳投标保证金。应供应商的申请,我方以保证的方式向你方提供如下投标保证金担保:

一、保证责任的情形及保证金额

(一)在投标人出现下列情形之一时,我方承担保证责任:

1. 中标后投标人无正当理由不与采购人或者采购代理机构签订《政府采购合同》;

2. 违反招标文件中规定的应当没收投标保证金的其他情形。

(二)我方承担保证责任的最高金额为人民币_____元(大写_____),即本项目的投标保证金金额。

二、保证的方式及保证期间

我方保证的方式为:连带责任保证。

我方的保证期间为:自本保函生效之日起_____个月止。

三、承担保证责任的程序

1. 你方要求我方承担保证责任的,应在本保函保证期间内向我方发出书面索赔通知。索赔通知应写明要求索赔的金额,支付款项应到达的账号,并附有证明投标人发生我方应承担保证责任情形的事实材料。

2. 我方在收到索赔通知及相关证明材料后,在_____个工作日内进行审查,符合应承担保证责任情形的,我方应按照你方的要求代投标人向你方支付投标保证金。

四、保证责任的终止

1. 保证期间届满你方未向我方书面主张保证责任的,自保证期间届满次日起。我方保证责任自动终止。

2. 我方按照本保函向你方履行了保证责任后,自我方向你方支付款项(支付款项从我方账户划出)之日起,保证责任终止。

3. 按照法律法规的规定或出现我方保证责任终止的其它情形的,我方在本

保函项下的保证责任亦终止。

五、免责条款

1. 依照法律规定或你方与投标人的另行约定，全部或者部分免除投标人投标保证金义务时，我方亦免除相应的保证责任。

2. 因你方原因致使投标人发生本保函第一条第(一)款约定情形的，我方不承担保证责任。

3. 因不可抗力造成投标人发生本保函第一条约定情形的我方不承担保证责任。

4. 你方或其他有权机关对招标文件进行任何澄清或修改，加重我方保证责任的，我方对加重部分不承担保证责任，但该澄清或修改经我方事先书面同意的除外。

六、争议的解决

因本保函发生的纠纷，由你我双方协商解决，协商不成的，通过诉讼程序解决，诉讼管辖地法院为_____法院。

七、保函的生效

本保函自我方加盖公章之日起生效。

保证人：(公章)

年 月 日

19. 政府采购履约担保函(选用)

编号:

_____ (采购人):

鉴于你方与_____ (以下简称供应商) 于____年__月__日签定编号为的《_____ 政府采购合同》(以下简称主合同), 且依据该合同的约定, 供应商应在____年__月__日前向你方交纳履约保证金, 且可以履约担保函的形式交纳履约保证金。应供应商的申请, 我方以保证的方式向你方提供如下履约保证金担保:

一、保证责任的情形及保证金额

(一) 在供应商出现下列情形之一时, 我方承担保证责任:

1. 将中标项目转让给他人, 或者在投标文件中未说明, 且未经采购人同意, 将中标项目分包给他人的;

2. 主合同约定的应当缴纳履约保证金的情形:

(1) 未按主合同约定的质量、数量和期限供应货物 / 提供服务 / 完成工程的;

(2) _____。

(二) 我方的保证范围是主合同约定的合同价款总额的____%, 数额为元(大写_____), 币种为_____。(即主合同履约保证金金额)

二、保证的方式及保证期间

我方保证的方式为: 连带责任保证。

我方保证的期间为: 自本合同生效之日起至供应商按照主合同约定的供货 / 完工期限届满后____日内。

如果供应商未按主合同约定向贵方供应货物 / 提供服务 / 完成工程的, 由我方在保证金额内向你方支付上述款项。

三、承担保证责任的程序

1. 你方要求我方承担保证责任的, 应在本保函保证期间内向我方发出书面索赔通知。索赔通知应写明要求索赔的金额, 支付款项应到达的帐号。并附有证明供应商违约事实的证明材料。

如果你方与供应商因货物质量问题产生争议, 你方还需同时提供_____ 部门出具的质量检测报告, 或经诉讼(仲裁)程序裁决后的裁决书、调解书, 本保证人即按照检测结果或裁决书、调解书决定是否承担保证责任。

2. 我方收到你方的书面索赔通知及相应证明材料, 在____个工作日内进行核

定后按照本保函的承诺承担保证责任。

四、保证责任的终止

1. 保证期间届满你方未向我方书面主张保证责任的，自保证期间届满次日起，我方保证责任自动终止。保证期间届满前，主合同约定的货物\工程\服务全部验收合格的，自验收合格日起，我方保证责任自动终止。

2. 我方按照本保函向你方履行了保证责任后，自我方向你方支付款项(支付款项从我方账户划出)之日起，保证责任即终止。

3. 按照法律法规的规定或出现应终止我方保证责任的其它情形的，我方在本保函项下的保证责任亦终止。

4. 你方与供应商修改主合同，加重我方保证责任的，我方对加重部分不承担保证责任，但该等修改事先经我方书面同意的除外；你方与供应商修改主合同履行期限，我方保证期间仍依修改前的履行期限计算，但该等修改事先经我方书面同意的除外。

五、免责条款

1. 因你方违反主合同约定致使供应商不能履行义务的，我方不承担保证责任。

2. 依照法律法规的规定或你方与供应商的另行约定，全部或者部分免除供应商应缴纳的保证金义务的，我方亦免除相应的保证责任。

3. 因不可抗力造成供应商不能履行供货义务的，我方不承担保证责任。

六、争议的解决

因本保函发生的纠纷，由你我双方协商解决，协商不成的，通过诉讼程序解决，诉讼管辖地法院为_____法院。

七、保函的生效

本保函自我方加盖公章之日起生效。

保证人：(公章)

年 月 日

河南省政府采购信用担保试点工作专业担保机构联系方式

一、中国投资担保有限公司

联系人：余 青 手机：13910324084

联系电话：（010）88822652

传 真：（010）68437040

电子邮箱：yuqing@guaranty.com.cn

地址：北京市海淀区西三环北路 100 号金玉大厦九层

二、河南省中小企业担保集团股份有限公司

联系人：李广达 手机：13903839877

联系电话：（0371）86122082 86179782

传 真：（0371）86179809

电子邮箱：lgd1965@tom.com

地址：郑州市郑东新区商务外环路 25 号王鼎国际 27 层

第二卷

第五章 投标邀请

日期：2017 年 10 月 23 日

招标编号：豫财招标采购-2017-1712 号

1、河南招标采购服务有限公司受河南省广电局无线电台管理中心委托，就河南省广电局无线电台管理中心远程监控三期建设项目进行公开招标，现欢迎有能力的供应商参加投标。

2、项目预算：130 万元。

3、有兴趣的合格投标人可在河南招标采购服务有限公司得到进一步的信息和查阅招标文件。

4、凡有意参加投标者，请于 2017 年 10 月 24 日至 2017 年 10 月 30 日，每日上午 8：30 时至 11：30 时，下午 14：30 时至 17：00 时登录“河南省公共资源交易中心（<http://www.hnggzy.com>）”；凭企业身份认证锁（CA 密钥）进行网上报名。法定节假日除外。

投标单位须在报名期间注册成为河南省公共资源交易中心网站会员并取得 CA 密钥，（详见 <http://www.hnggzy.com> 公共服务——办事指南）。

5、网上报名成功的投标单位，请于 2017 年 10 月 24 日至 2017 年 10 月 30 日，每日上午 8：30 时至 11：30 时，下午 14：30 时至 17：00 时登录“河南省公共资源交易中心（<http://www.hnggzy.com>）”；凭企业身份认证锁（CA 密钥）登录会员专区并在规定时间内按网上提示下载招标文件及资料。下载时需缴纳文件费（网上缴费）。招标文件每套售价 300 元人民币，网上缴费，售后不退。

6、投标文件应于 2017 年 11 月 15 日 9：00 时前(北京时间)由专人递交，投标人需要同时递交电子投标文件和纸质投标文件。电子投标文件需在河南省公共资源交易中心交易系统中加密上传；纸质投标文件递交地点为河南省公共资源交易中心 13 楼第四开标室（郑州市经一路与农业路交叉口投资大厦 A 座）。

电子投标文件逾期上传或纸质投标文件逾期送达的或者未送达指定地点的投标文件，不予受理。

7、本公告在《河南省政府采购网》、《河南省公共资源交易中心》、《河南招标采购网》上发布。

开标地址：河南招标采购服务有限公司四楼第一会议室

招标代理机构名称：河南招标采购服务有限公司，邮编：450003

地址：郑州市纬四路 13 号

联系人：刘先生

电话：0371-65942911

第六章 投标项目资料表

本表关于要招标的货物的具体资料是对投标人须知的具体补充和修改，如有矛盾，应以本资料表为准。此投标资料表标注“*”为投标人必须满足的条件，如不满足，可导致无效投标或投标不予接收。

条款号	内 容
2.1	招标人名称：河南省广电局无线电台管理中心 联系人：陈工 电话：0371-65889282
	项目名称：河南省广电局无线电台管理中心远程监控三期建设项目 招标编号：豫财招标采购-2017-1712 号 *项目采购预算：130 万元，超预算为无效投标。
2.2	招标代理机构名称：河南招标采购服务有限公司 地址：郑州市纬四路 13 号 联系人：刘先生 电话：0371-65942911
2.3	<p>*投标资格要求：</p> 1、法人或者其他组织的营业执照等证明文件，自然人的身份证明； 2、财务状况报告，依法缴纳税收和社会保障资金的相关材料； 3、具备履行合同所必需的设备和专业技术能力的证明材料； 4、参加政府采购活动前 3 年内在经营活动中没有重大违法记录的书面声明； 5、根据《关于在政府采购活动中查询及使用信用记录有关问题的通知》（财库[2016]125 号）和豫财购【2016】15 号的规定，对列入失信被执行人、重大税收违法案件当事人名单、政府采购严重违法失信行为记录名单的供应商，拒绝参与本项目政府采购活动；信用信息查询渠道：“信用中国”网站（www.creditchina.gov.cn）、中国政府采购网（www.ccgp.gov.cn）； 6、具备法律、行政法规规定的其他条件的证明材料。
4.4	第一卷与第二卷对同一事项的描述有冲突或矛盾的，除非采购人或采购代理机构另有解释，均以第二卷描述为准。
7.1	投标语言：中文，投标人提供的外文资料应附有相应中文译本，并以中文译本为准。

11.2	<p>投标报价为：</p> <p>设备目的地交货价（包括：全部安装调试、辅助材料费用及相关费用）。</p> <p>相关费用（由中标人承担的费用）包括：</p> <p>运保费、伴随服务费和中标服务费。</p>
11.5	*投标人报价必须唯一，采购人和采购代理机构不接受有任何选择性报价的投标。
	中标服务费（按相关规定收费向中标人收取中标服务费，中标人应在领取中标通知书的同时交纳中标服务费）
12.1	投标货币：人民币
13	<p>*投标文件中需提供资格证明文件：</p> <ol style="list-style-type: none"> 1. 营业执照复印件； 2. 法定代表人（负责人）授权书； 3. 财务状况报告（近一年）； 4. 依法缴纳税收和社会保障资金的相关材料（近一年内任意三个月）； 5. 具备履行合同所必需的设备和专业技术能力的证明材料； 6. 参加本次采购活动前3年内在经营活动中没有重大违法记录的书面声明； 7. 反商业贿赂承诺书； 8. 信用查询证明材料。
	<p>其他材料：</p> <p>若投标现货产品（或配件）产地在中华人民共和国境外的应提供海关、商检及原产地证明等手续。</p>
14	<p>货物技术证明文件：</p> <ol style="list-style-type: none"> 1. 投标人提供所投主要设备（招标文件中“★”标示）详细描述货物技术参数的技术文件或产品说明资料（正规宣传彩页）（原件装订在正本中），并保证这些材料与投标货物的真实功能、性能、参数的一致性； 2. 已列入国家强制性产品认证的产品，提供通过国家3C认证的有关证明材料； 3. 列入最新《节能产品政府采购清单》或《环境标志产品政府采购清单》内的产品，提供相应的证明，投标人提供产品目录所在页的扫描件，并标注投标产品。 4. 投标货物的制造、安装和检验标准； 5. 随机备件和专用工具，其价格包括在投标报价中；

	6. 质保期外运行所需的随机备件、备品备件和易损件，应详细列出名称、规格、数量及单价。
	投标人提供的货物技术证明文件、资料的有关内容必须与 主要产品规格一览表 填写的内容吻合。
15	<p>*投标保证金金额：贰万陆仟元整。</p> <p>1、投标保证金的形式：只接收采用转账形式从投标人基本账户提交的投标保证金，于投标截止时间前递交至指定账户。（投标人在汇款单备注部分按照招标文件封面注明的“xxxx 项目投标保证金”）；已转账单据复印件或网银转账截图及单位基本户证明应加盖公章并装订在投标文件的正、副本内。</p> <p>2、投标保证金缴纳账户：</p> <p>开户行：建设银行河南省分行营业部</p> <p>账号：4105010036080999996008860</p> <p>开户名：河南省公共资源交易中心</p>
16	*投标有效期：从开标之日起 60 天
17	*投标文件递交：正本一份，副本贰份，电子版一份（电子版单独密封 h 递交）。
17	*投标文件相关内容，应按要求完整的签署。
18	*投标文件应胶装，一切可拆卸（打孔装订、活页装订等）的投标文件均为无效投标。
19	<p>所有投标文件应于 2017 年 11 月 15 日 9：00 时前(北京时间)由专人递交。</p> <p>投标截止时间：2017 年 11 月 15 日 9：00 时(北京时间)</p> <p>开标时间：2017 年 11 月 15 日日 9：00 时(北京时间)</p> <p>投标文件递交至：河南省公共资源交易中心 13 楼第 4 开标室（郑州市经一路与农业路交叉口投资大厦 A 座）</p>
26	<p>一、评标方法：综合评分法</p> <p>二、评标原则：</p> <p>1. 按照“公正、公平”的原则对待所有投标人。</p> <p>2. 坚持招标文件的所有相关规定，公平评标。</p> <p>三、定标原则：评标得分从高到低排序推荐 3 名候选中标人，得分最高的为第一候选中标人，以此类推。采购人应按推荐顺序确定中标人，若第一候选中标人因</p>

	<p>不可抗力或者自身原因不能履行合同的，采购人可确定第二候选中标人为中标人，并签订合同，以此类推。</p> <p>四、评分标准见：附表</p> <p>五、招标文件要求中加“*”部分属于必须满足项，否则视为不实质性响应标书文件要求，作无效投标处理（第八章 招标项目需求及技术规格要求中“*”除外）</p>
28	<p>资格审查：根据相关法律法规规定，由采购人或采购代理机构对各投标人的投标资格进行审查。</p>
30	<p>政策功能：详见附表。</p> <p>投标人出具中小企业声明的，必须同时满足：</p> <ol style="list-style-type: none"> 1. 投标人本身符合国家文件划定的中小企业标准； 2. 投标人提供的投标货物及服务均为自身产品及服务或其他中小企业的产品及服务。
32	<p>增减范围：≤10%</p>

第七章 合同条款资料表

条款号	内 容
	需方名称、地址： 供方名称、地址：
	项目现场：无线电台管理中心、南阳中波转播台、西峡中波转播台，淅川中波转播台、洛阳中波转播台、洛宁中波转播台、栾川中波转播台。
	交货期：合同签约后 60 天内完成系统设备的安装、调试和验收。
	付款方式：合同签约后支付合同总款的 90%，系统全部验收合格并投入使用后正常运行满 90 日后付清余款。 验收及付款程序：所供设备经招标人验收达到合同要求后凭供货合同、抬头为用户的普通发票及《河南省省级采购资金支付申请书》提出付款申请，到河南省财政厅国库支付中心办理资金支付手续。
	履约保证金金额： 中标人在签订合同时向需方缴纳中标金额 2%的履约保证金。
	应提供的伴随服务有： 1. 整个系统应提供终生维护； 2. 能根据用户发展的需要，及时免费地提供系统扩充、完善规划和设计技术支持和指导； 3. 对用户购买新的硬件和本系统连接及升级时，能免费提供安装和配合服务。 4. 其他详见“第八章”
	合同价和分项报价：

第八章 招标项目需求及技术要求

一、项目内容

河南广播电视台无线电台管理中心拟在南阳、西峡、淅川、洛阳、栾川、洛宁中波转播台进行发射台值机监控系统建设，南阳、洛阳中波转播台值机监控系统仅针对本台发射系统完成本地模式的值机监控工作，西峡、淅川、栾川、洛宁中波转播台值机监控系统实现本地和远程模式的值机监控工作，该系统建成后西峡、淅川台值机监控工作的远程模式在南阳台完成，栾川、洛宁台值机监控工作的远程模式在洛阳台完成。无线电台管理中心完成对各中波转播台值机监控数据的汇总和集中监测工作，即建立南阳、西峡、淅川、洛阳、栾川、洛宁中波转播台和无线电台管理中心等多级播出状态监测，南阳、西峡、淅川、洛阳、栾川、洛宁中波转播台二级播出运行控制的转播台值机模式，实现值机人员进行远程异地台站值机工作的要求。

主要实现功能是：多级监测、二级控制。

- 1、完成台内信号、配电和发射等系统及设备运行情况及状态的多级远程实时监测。
- 2、完成台内信号、配电和发射等系统中受控设备的本地和远程控制。
- 3、完成发射等设备运行情况及状态等监控数据的存储、查询、显示、打印、输出等功能。
- 4、完成上述功能的使用授权。

主要实现的监测及控制环节

- 1、信号源信号状态实时监测，信号源的选择切换。
- 2、发射机运行状态及指标实时监测，发射机运行控制及备机倒换。
- 3、配电质量实时监测，供电通断操作。
- 4、机房内、外环境实时监测。

二、必要性分析

无线电台管理中心负责中波实验和河南人民广播电台 6 套广播节目以及中国之声广播节目在全省 29 个中波转播台的发射及覆盖任务。随着广播事业发展及改革进程的逐渐深入，通过技术手段实现并加强对全省台站的日常技术监管工作，确保不断适应事业发展的迅速变化和紧跟技术进步的飞速步伐，以保障安全播出工作的顺利完成。

三、可行性分析

无线电台管理中心已完成了中心到各台的光纤网络建设,通过光纤网传输各类业务数据,无人值机台站试点项目依托光纤网络平台,完成实时监测、控制和监听、监看、报警、查询等各项功能。

四、投资估算及资金来源

项目经费来源无线电台管理中心 2017 年预算中“项目”专项经费 130 万元,由省财政拨付。

五、经济与社会效益分析

该项目实施后,无线电台管理中心能够以此为基础,摸索提高并加强对全省各台的日常技术管理工作效率及监管力度,有力保障安全播出任务完成。

六、项目组织管理

经无线电台管理中心领导班子研究,成立“项目工作小组”,组长为王民清主任,副组长为袁军副主任,成员由李军辉,刘昆,张辉,陈杰涛组成。如果批准备案,整个项目将严格按照有关规定组织实施。

七、系统结构

1、系统整体要求:

结合台站现有技术系统结构,根据广电总局 62 号令的要求,达到系统运行安全、结构紧凑合理、显示直观清楚、界面统一完整、维护简单快捷、扩展灵活方便的总体要求。

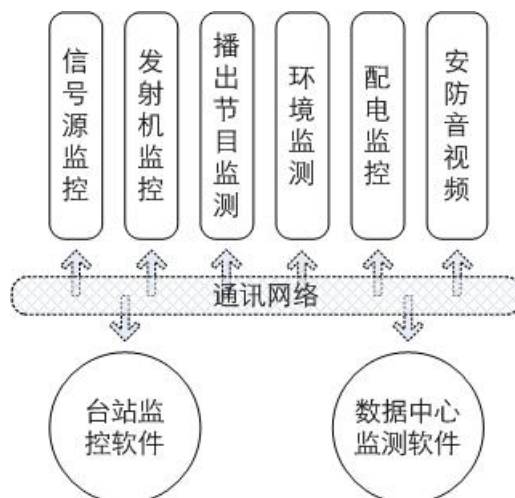
本项目是 2014 年《全省节目监听回传项目》和《远程监控一期项目》以及 2016 年《远程监控二期项目》的阶段性扩展项目,其中关于系统结构和部分设备功能要求等描述所形成的知识产权归招标方所有;系统中各设备接口的数据传输结构及协议应对招标方完全公开,招标方仅用于本单位内部系统的扩展和维护目的。

2、各中波转播台基本情况:

单 位	发射机					信号源		外电
	数量	节目套数	频率	功率	是否IP接口	卫星	光纤	
南阳中波转播台	6	5	1143	25		2路	1路	2路 315KVA
			657主	10	是			
			657备	10				
			603	10	是			
			747	10				
		1098	25	是				
西峡中波转播台	3	3	657	3	是	1路	1路	1路 50KVA
			900	3	是			
			1098	3	是			
淅川中波转播台	3	3	603	3		1路	1路	1路 100KVA
			747	3				
			1098	3	是			
洛阳中波转播台	3	3	846	1		1路	1路	2路 160KVA
			1143	10	是			
			1098	10	是			
栾川中波转播台	3	2	603	3	是	1路	1路	1路 100KVA
			1098主	1				
			1098备	1				
洛宁中波转播台	2	2	747	1		1路	1路	1路 10KVA
			1098	3	是			

3、系统总体构成：

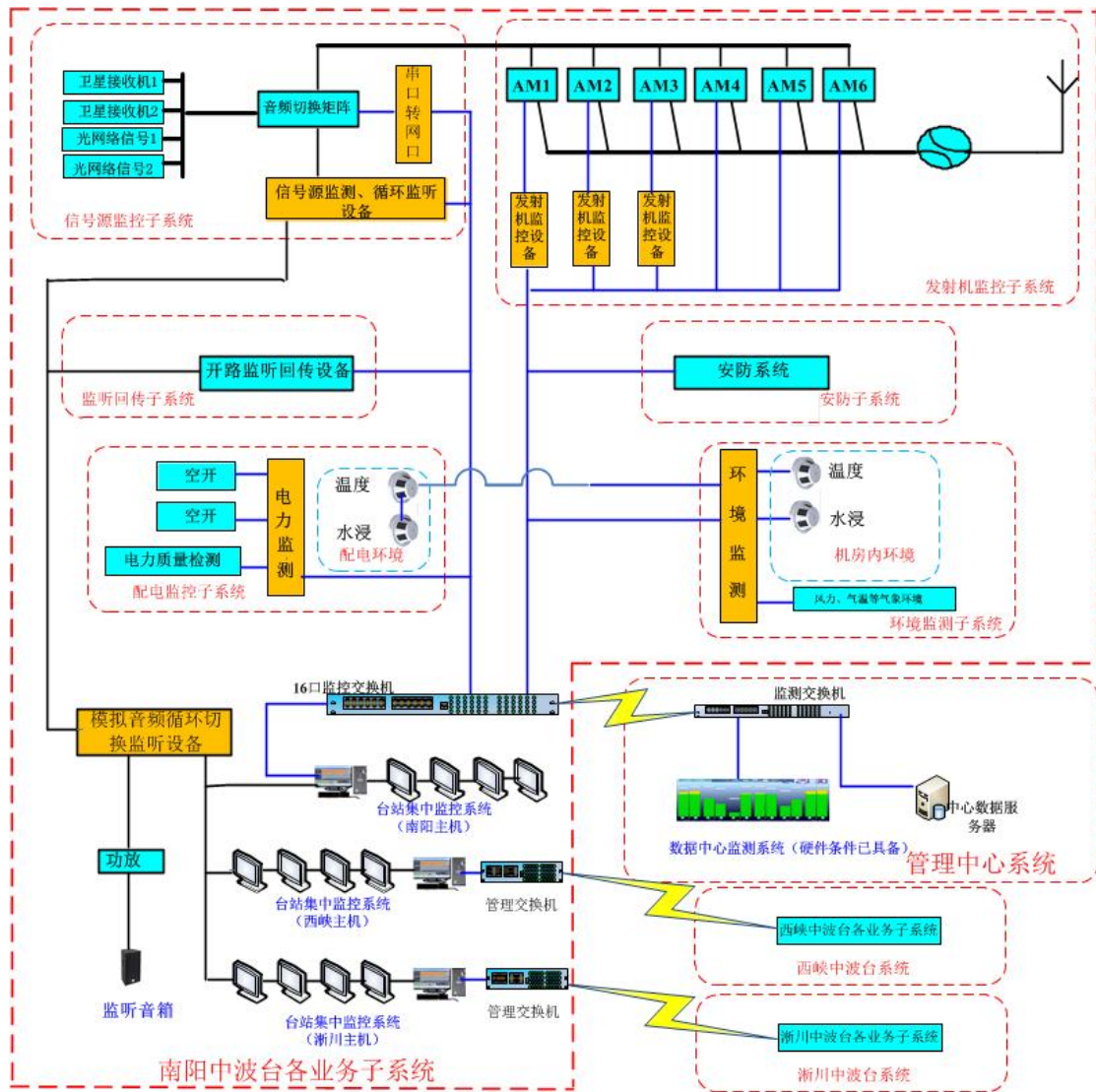
由信号源监控、发射机监控、播出节目监听回传（该子系统已于2014年由《全省节目监听回传项目》实施，属于无人值守台站建设的一部分，并需在本项目中结合成一个完整的系统）、安防音视频（该子系统已具备）、配电监控、环境监测、数据中心监测（该子系统实施，属于无人值守台站建设的一部分，并需在本项目中结合成一个完整的系统）等子系统组成，示意图如下：



其中信号源监控、发射机监控、播出节目监听回传、安防音视频、配电监控、环境监测子系统用于中波转播台内，数据中心监测子系统用于无线电台管理中

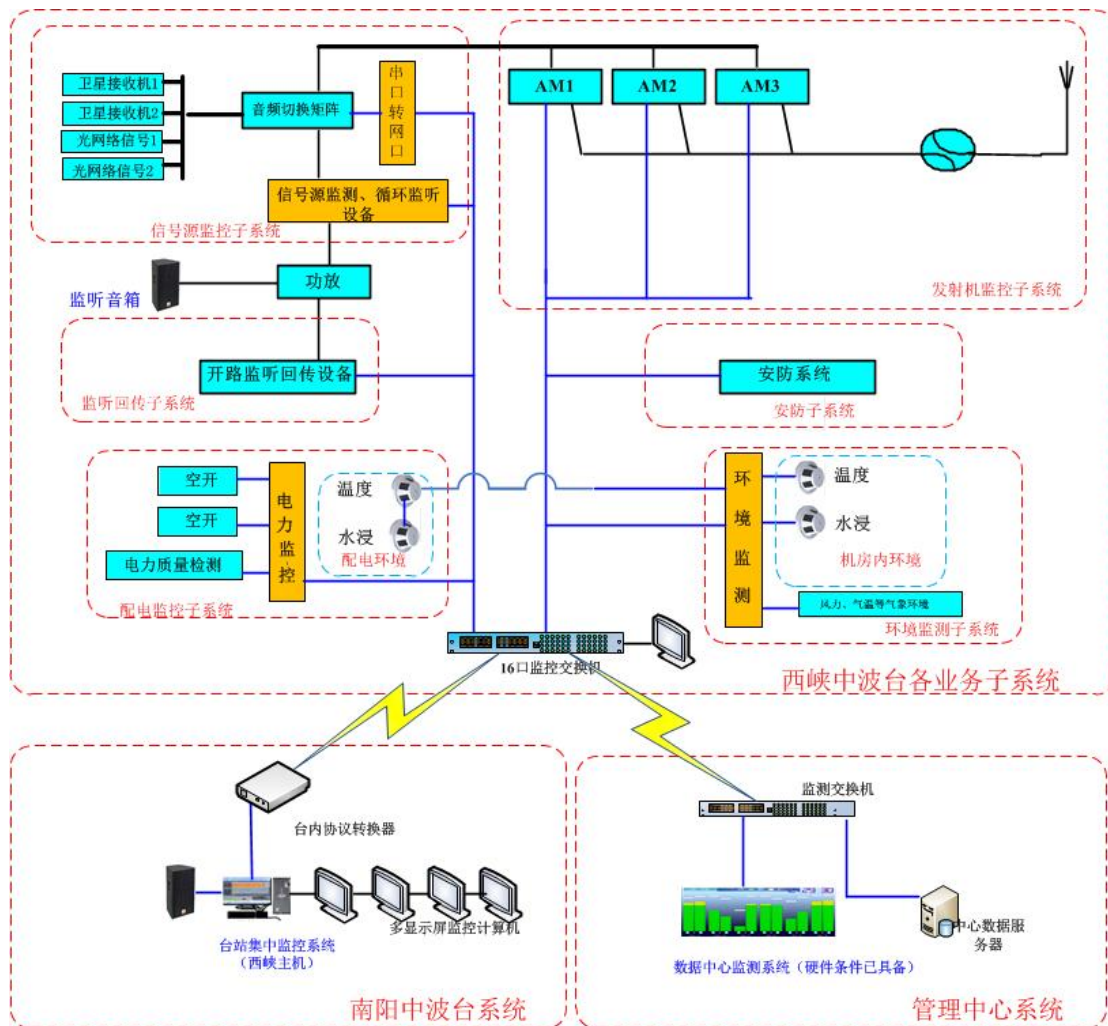
心。

南阳台总图：



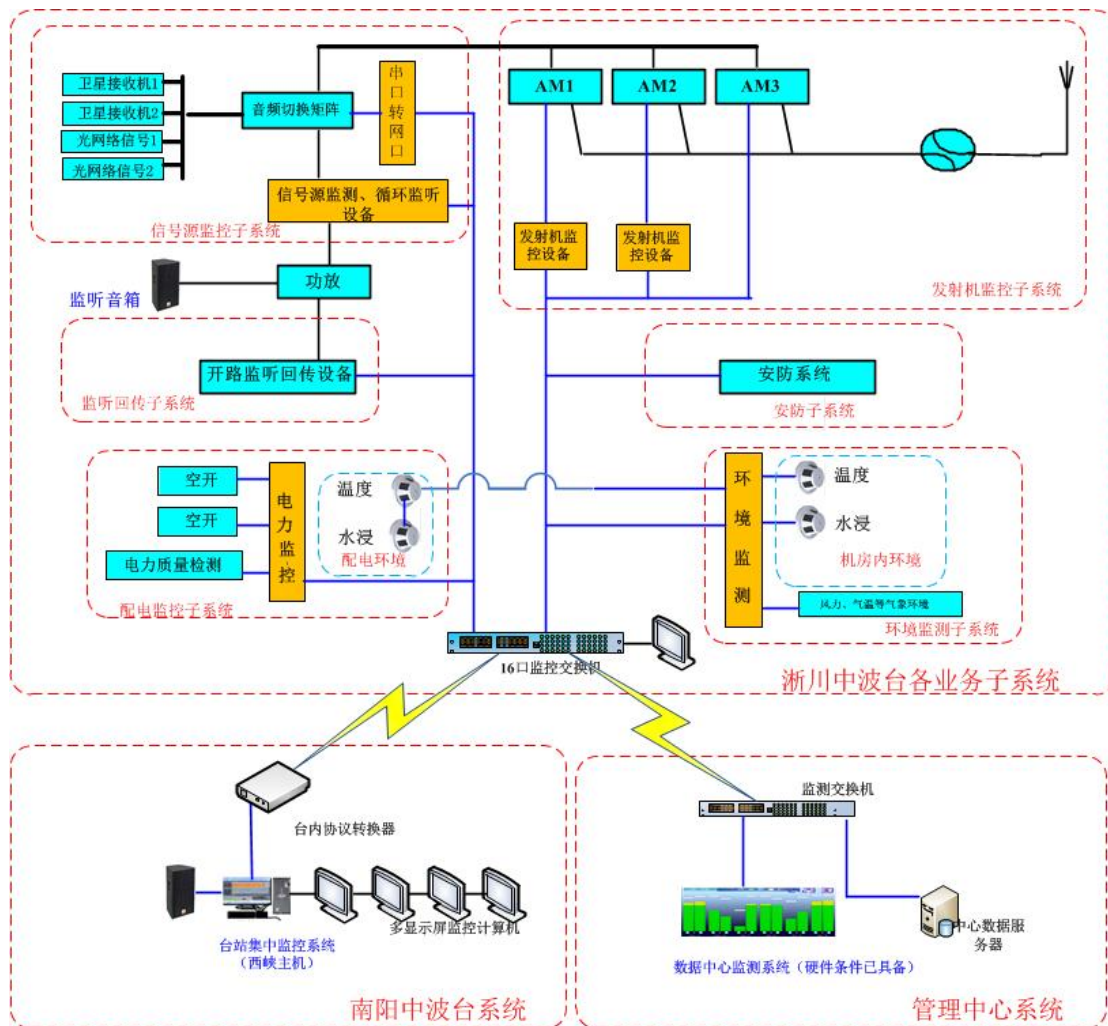
南阳中波转播台系统结构框图

西峡台总图：



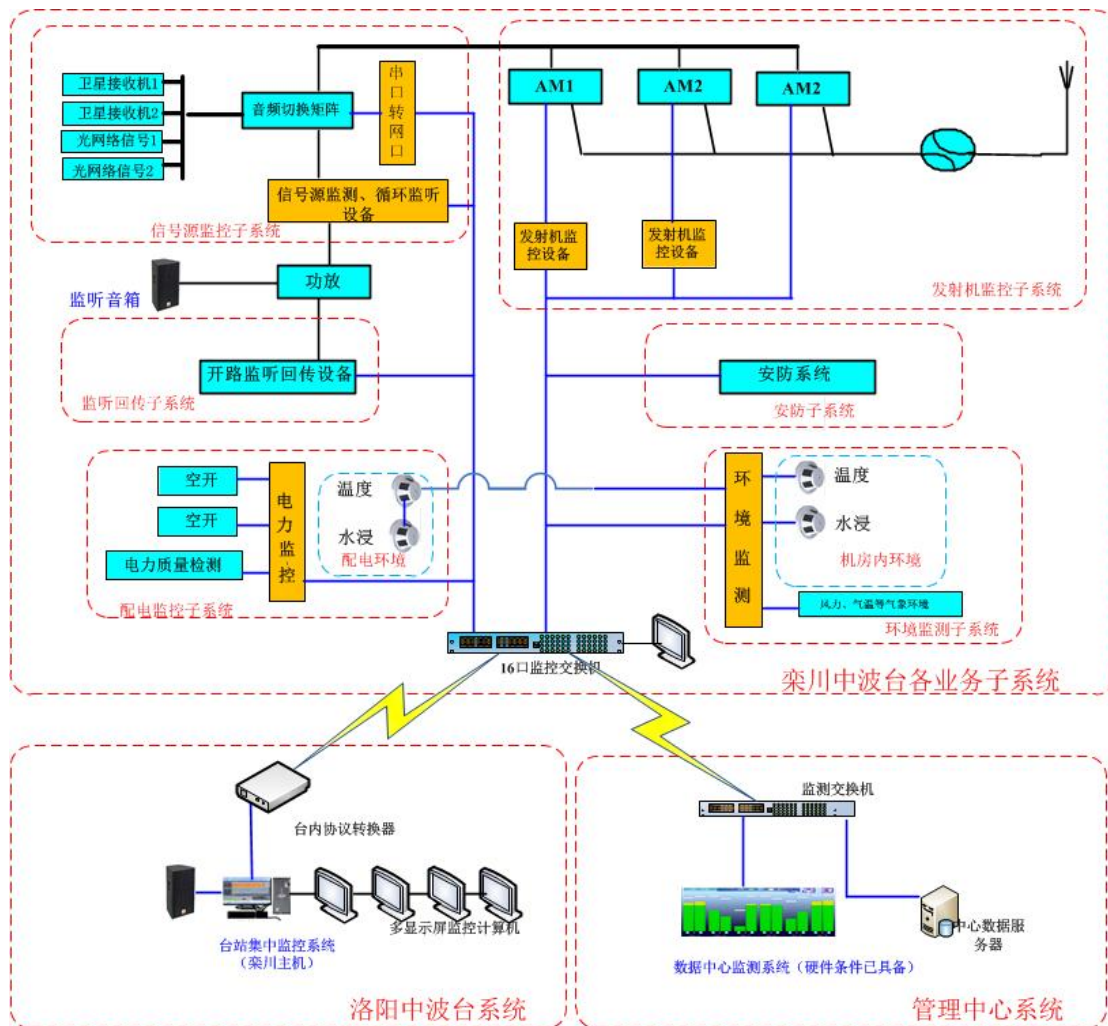
西峡中波转播台系统结构框图

浙川台总图:



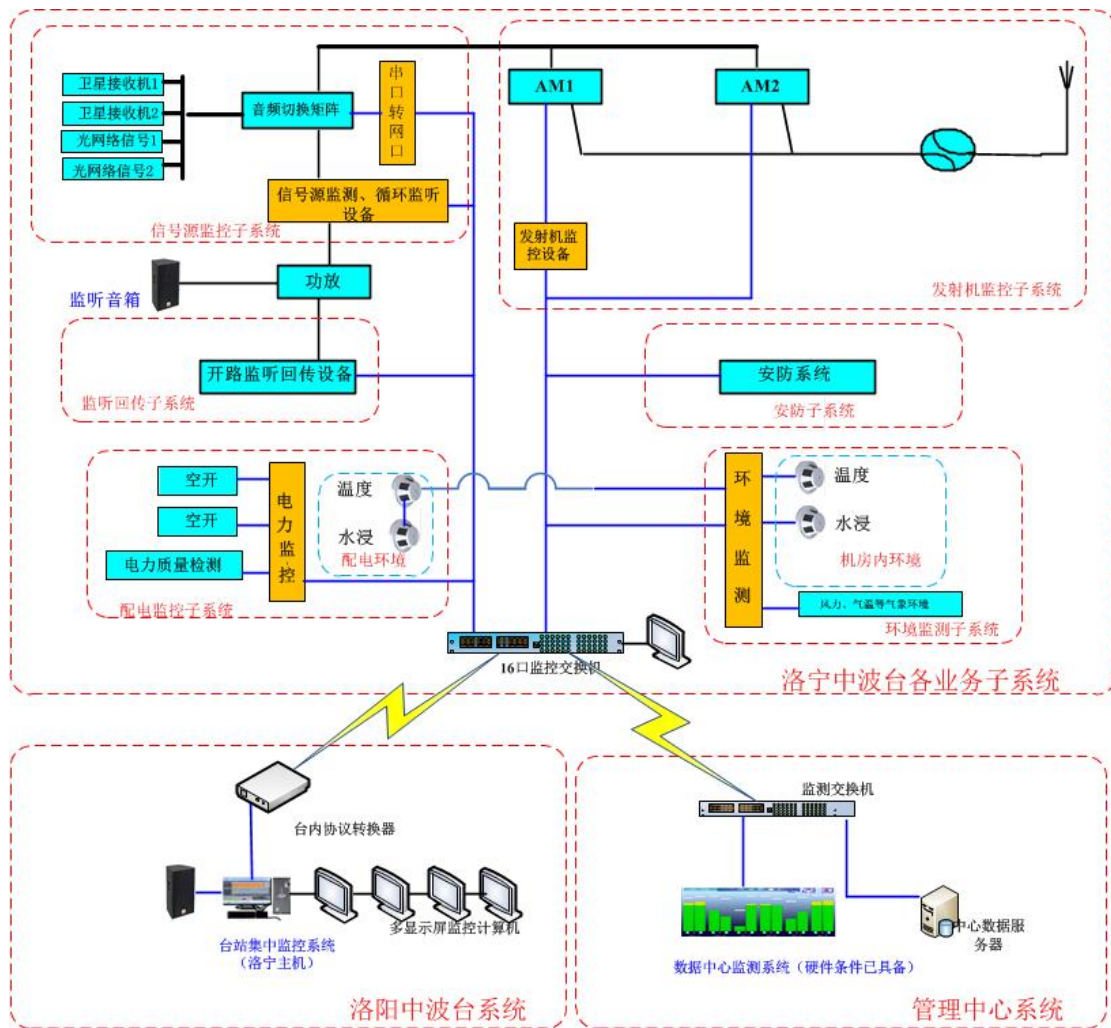
浙川中波转播台系统结构框图

洛阳台总图：



栾川中波转播台系统结构框图

洛宁台总图:



洛宁中波转播台系统结构框图

4、各子系统主要功能描述：

4.1、**信号源监控**通过信号源专用监测、切换设备及监控软件，监测当前正在使用的节目信号的实时状态、对信号异态进行报警、手动切换到其它路由的信号源等。

4.2、**发射机监控**通过发射机专用采集通讯设备及监控软件，监测当前正在运行的发射机的实时状态和数据、对异态进行报警、控制发射机播出、倒换主备发射机等。

4.3、**配电监控**通过专用配电器材、设备及监控软件，监测当前正在供电的电源质量的实时状态数据、对供电异态进行报警、手动断开或接通供电等。

4.4、**环境监测**通过专用环境探测设备及监测软件，完成监测机房温度、湿度等实时环境指标数据、对机房环境越界指标进行报警等功能；对场区的环境温度、湿度、气压、风向、风速、降雨量等环境指标进行监测。

4.5、台站监控软件汇总、处理和显示台站内信号源监控、发射机监控、播出节目监测、安防音视频、配电监控、环境监测等各监测及控制数据，完成对台站主要技术系统运行的监测及控制。台站监控软件由信号源监控子程序、发射机监控子程序、播出节目监测子程序、安防音视频子程序、配电监控子程序、环境监测子程序等程序模块组成。

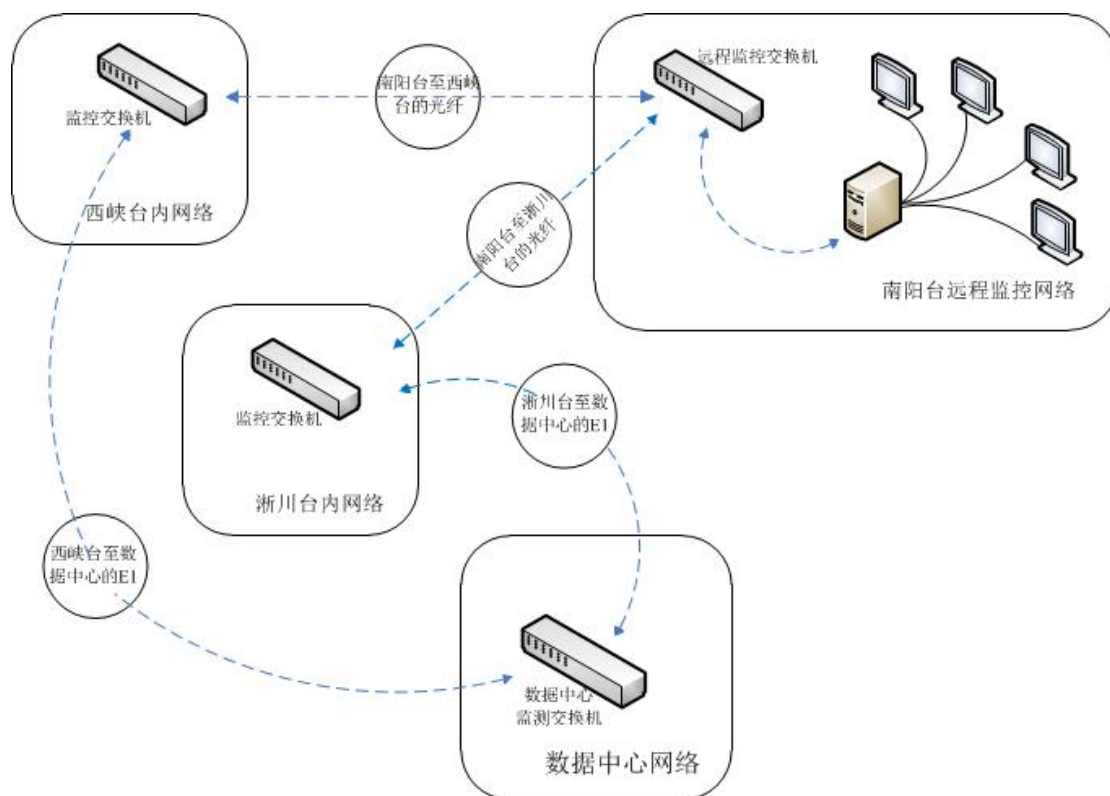
数据中心监测软件汇总各台站、各子系统监测数据，完成各类数据集中存储、实时显示、播放、查询、统计、打印输出等数据处理功能。

南阳台监控系统通讯网络示意图如下：



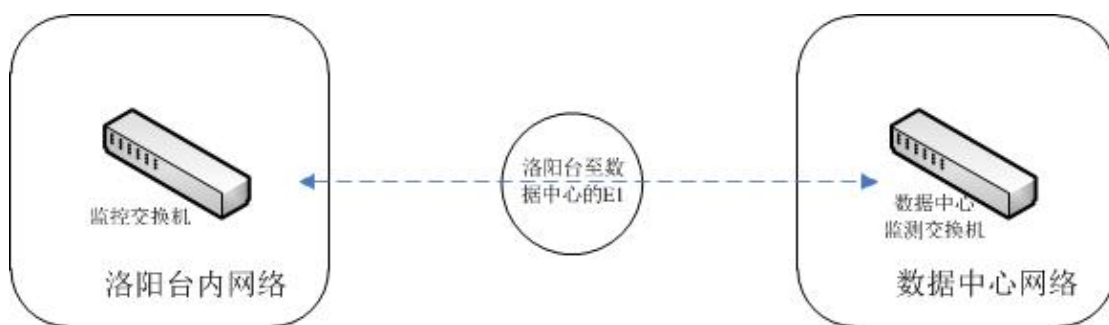
网络链路及数据中心的的管理交换机和监控交换机已具备并满足业务要求。

西峡、浙川台监控系统通讯网络示意图如下：



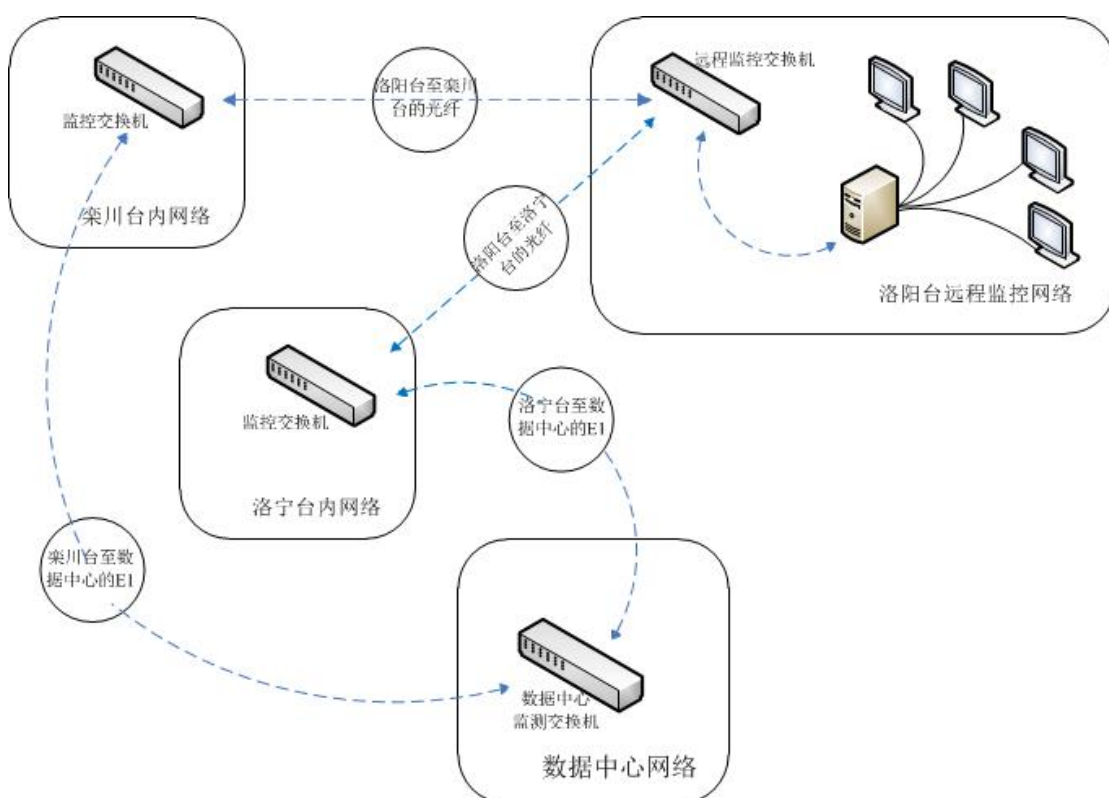
网络链路及数据中心的的管理交换机和监控交换机已具备并满足业务要求。

洛阳台监控系统通讯网络示意图如下：



网络链路及数据中心的管理交换机和监控交换机已具备并满足业务要求。

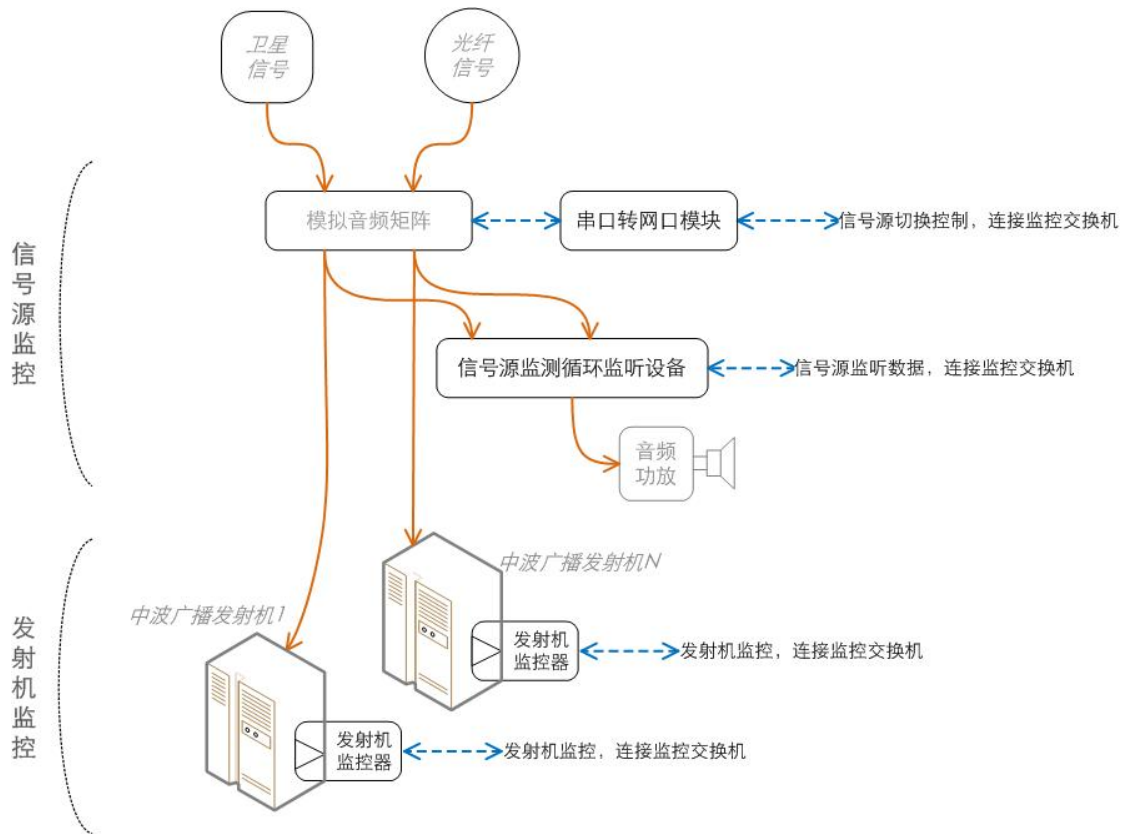
栾川、洛宁台监控系统通讯网络示意图如下：



网络链路及数据中心的管理交换机和监控交换机已具备并满足业务要求。

八、主要设备和技术指标及要求

1、信号源监控、发射机监控子系统结构图：



1.1、设备清单：

南阳台设备：

名称	数量	简述
串口转网口模块	1 个	至少提供 1 个 RS232 接口、1 个 RJ45 以太接口
信号源监测、循环监听设备	2 台	标准 2U 机箱，至少提供 6 路模拟音频平衡输入接口、1 路循环监听模拟音频平衡输出接口、1 路 RJ45 以太接口；分别用于本地监听及西峡、浙川两台的循环监听
发射机监控器	3 套	符合《中波广播发射机监测及控制接口规范》（2014 年）要求，有 3 部发射机已经具备 ip 接口并遵循此规范
功放	4 台	
音箱	4 个	

西峡台设备：

名称	数量	简述
串口转网口模块	1 个	至少提供 1 个 RS232 接口、1 个 RJ45 以太接口
信号源监测、循环监听设备	1 台	标准 2U 机箱，至少提供 6 路模拟音频平衡输入接口、1 路循环监听模拟音频平衡输出接口、1 路 RJ45 以太接口

浙川台设备：

名称	数量	简述

串口转网口模块	1 个	至少提供 1 个 RS232 接口、1 个 RJ45 以太接口
信号源监测、循环监听设备	1 台	标准 2U 机箱，至少提供 6 路模拟音频平衡输入接口、1 路循环监听模拟音频平衡输出接口、1 路 RJ45 以太接口
发射机监控器	2 套	符合《中波广播发射机监测及控制接口规范》（2014 年）要求。有 1 部发射机已经具备 ip 接口并遵循此规范

洛阳台设备：

名称	数量	简述
串口转网口模块	1 个	至少提供 1 个 RS232 接口、1 个 RJ45 以太接口
信号源监测、循环监听设备	2 台	标准 2U 机箱，至少提供 6 路模拟音频平衡输入接口、1 路循环监听模拟音频平衡输出接口、1 路 RJ45 以太接口；分别用于本台监听及栾川、洛宁两台的循环监听。
发射机监控器	1 套	符合《中波广播发射机监测及控制接口规范》（2014 年）要求，有 2 部发射机已经具备 ip 接口并遵循此规范
功放	4 台	
音箱	4 个	

栾川台设备：

名称	数量	简述
串口转网口模块	1 个	至少提供 1 个 RS232 接口、1 个 RJ45 以太接口
信号源监测、循环监听设备	1 台	标准 2U 机箱，至少提供 6 路模拟音频平衡输入接口、1 路循环监听模拟音频平衡输出接口、1 路 RJ45 以太接口
发射机监控器	2 套	符合《中波广播发射机监测及控制接口规范》（2014 年）要求，有 1 部发射机已经具备 ip 接口并遵循此规范

洛宁台设备：

名称	数量	简述
串口转网口模块	1 个	至少提供 1 个 RS232 接口、1 个 RJ45 以太接口
信号源监测、循环监听设备	1 台	标准 2U 机箱，至少提供 6 路模拟音频平衡输入接口、1 路循环监听模拟音频平衡输出接口、1 路 RJ45 以太接口
发射机监控器	1 套	符合《中波广播发射机监测及控制接口规范》（2014 年）要求，有 1 部发射机已经具备 ip 接口并遵循此规范

1.2、串口转网口模块：

用于西峡、淅川、栾川、洛宁中波转播台远程监控模式下控制现有模拟音频矩阵，完成节目源切换功能。

技术指标：

- 1、至少提供 1 个 RS232 接口，用于连接台内现有模拟音频矩阵的控制接口。
- 2、至少提供 1 个 RJ45 以太接口，用于连接计算机网络，响应远程监控程序指令。
- 3、抗干扰、适用环境等等达到工业级水平。

1.3、信号源监测、循环监听设备：

用于实时监测发射机输入节目信号，可对信号异态进行声光报警，可循环输出各路输入信号，可以级联至少 1 台同样设备，可以使用远程监控软件完成上述功能。

功能及技术指标：

- 1、2U 标准 19 英寸机柜机箱，交流 220v/50Hz 供电。
- 2、每设备至少提供 6 路模拟音频 600 Ω 平衡输入接口，用于信号源输入。
- 3、对接收信号出现静音、信号强度过低、信噪比过低等异态进行报警，报警限值范围可调；报警响应时间小于 100ms。
- 4、另提供 1 路模拟音频 600 Ω 平衡输出接口，用于连接音频功放完成设备输入信号的本地监听；监听的选择方式是：手动选择切换。
- 5、提供至少 1 路 RJ45 自适应 10/100Mbps 数字 IP 数据接口，用于向远程监测程序传输各路信号强度等状态数据、配置和管理设备；使用 IPv4 协议，能够响应多个远程连接请求，状态数据的采样间隔可设，最大值为 200ms。
- 6、提供设备级联功能，至少可对 2 台设备进行级联，以扩展接收通道数量；设备使用模拟音频 600 Ω 平衡监听输出接口和 IP 接口完成级联功能；级联主控及受控设备可通过设置指定。
- 7、设备前面板配有感应背光显示面板，面板显示应清晰、柔和，显示内容包括：每路信号的节目名称、输入接口号、信号动态强度柱状指示、接口输出模式、报警指示、监听输出选择指示、级联主控和受控设备。
- 8、使用人员距离显示面板 70cm 以内能够很容易识别显示面板中节目名称、柱状信号动态强度指示、输出模式、报警指示、监听输出选择等显示信息。距离显示面板 150cm 以内能够很容易识别信号的柱状信号动态强度指示、报警指示、监听输出选择等显示信息。
- 9、有手动报警复位功能。

10、内置声音报警，有手动报警静音功能。

11、通过操作面板按键设置各接收通道的节目名称、报警门限和方式、级联主控和受控设备、本设备 IP 接口地址等参数；应对设置功能提供密码保护。

1.4、本地监听和远程监听播出节目的协同方式：

使用 1 台至少 6 路模拟音频循环切换监听设备，其中第 1 路连接本地节目源、第 2 路连接本地播出回传设备、第 3 路连接远程监控计算机 1、第 4 路连接监控计算机 2。

第 2 路和第 3 路设置循环队列。

4 路模拟音频循环切换监听设备输出连接音频功放。

南阳、洛阳台设备清单：

名称	数量	简述
模拟音频循环切换 监听设备	2 台	标准 1U 机箱，至少提供 6 路模拟音频平衡输入接口、1 路循环监听模拟音频平衡输出接口；洛阳、南阳各一台。

技术指标：

- 1、1U 标准 19 英寸机柜机箱，交流 220v/50Hz 供电。
- 2、每设备至少提供 6 路模拟音频 600Ω 平衡输入接口，用于信号源输入。
- 3、另提供 1 路模拟音频 600Ω 平衡输出接口，用于连接音频功放输出循环切换信号。
- 4、可设定循环队列和循环时间。
- 5、断电状态记忆。

1.5、发射机监控器：

用于采集发射机各项运行数据，并通过 IP 接口连接远程监控程序，监测发射机运行状态，操作控制发射机运行等。

南阳台有 2 部发射机、西峡台有 3 部发射机、洛阳台有 2 部发射机、栾川台有 1 部发射机、洛宁台有 1 部射机的监控接口及协议已经按照《中波广播发射机监测及控制接口规范》（2014 年）要求配置，因此无需再安装**发射机监控器**。

功能及技术指标：

- 1、每设备至少提供 3 个标准 RS422 数字接口，用于连接主、备发射机采集器和倒换开关。
- 2、能够完全兼容现有发射机采集器或者独立连接并采集发射机的运行数据，

能够完整提供发射机厂家内置在发射机中的监控模块所采集的基本数据和功能。

3、提供 1 路 RJ45 自适应 10/100Mbps 数字 IP 数据通信接口，使用 IPv4 协议用于对外传输发射机监控数据和配置发射机监控设备，能够响应多个远程连接请求，符合《中波广播发射机监测及控制接口规范》（2014 年）要求。

4、监控设备面板有工作状态指示和设备故障复位按键。

1.6、功放、音箱

用于洛阳台、南阳台循环监听。

功放技术参数

输入灵敏度：0.725V 满负荷分配给 4Ω 负载

频率响应（从 20Hz-20KHz）：±0.75dB

相位响应（在 1 瓦时）：在 10Hz 时，-10°，在 20KHz 时，+19°

信噪比（20Hz-20KHz）：>100dB（A 加权，在满负荷工作时）

总谐波失真（THD）：<0.15%（在满负荷输出时，从 20Hz-1KHz）

互调失真（IMD）（4:1 时，在 60Hz 和 7KHz）额定功率下，输出值为-40dB 时：<0.3%

音箱技术指标

无源音箱，落地支架>1.5 米

处理功率：100W

标称阻抗：8 欧姆

灵敏度（2.83V/1M）：89DB

频率响应：50~20KHZ

分频点：1700HZ

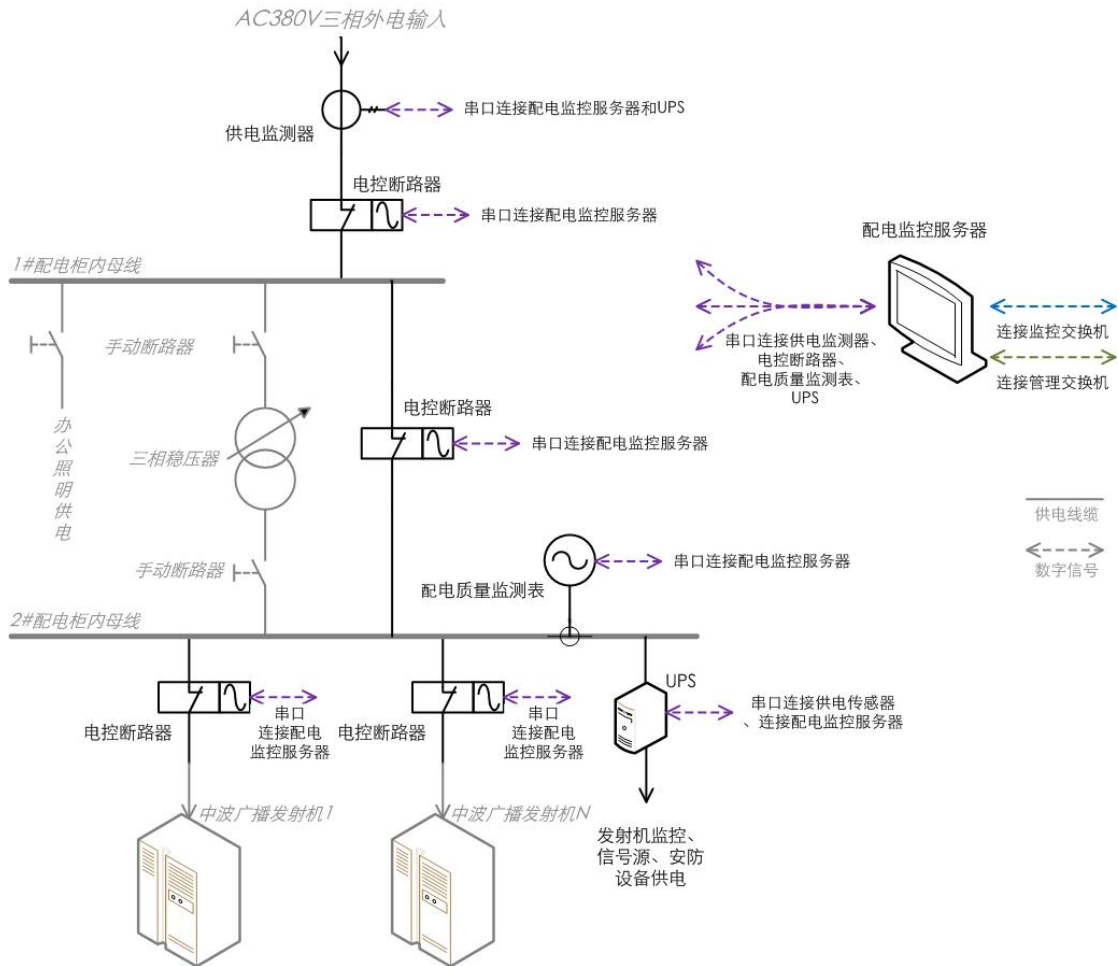
高音单元：12mm 高音，钛振膜球顶高音

低音单元：130mm 低音

2、配电监控

主要设备包含**配电监控服务器、供电监测器、电控断路器、配电质量监测表、UPS**等。

台内配电结构示意图如下：



2.1、设备清单：

西峡台配电清单：

名称	数量	简述
配电监控服务器	1 台	工业级 15 吋、触摸、液晶平板计算机
供电监测器	1 个	监测供电电压
电控断路器	5 个	含 3 部发射机
配电质量监测表	1 个	监测配电质量
UPS	1 台	额定功率 2kVA，具备通电自启功能

浙川台配电清单：

名称	数量	简述
配电监控服务器	1 台	工业级 15 吋、触摸、液晶平板计算机
供电监测器	1 个	监测供电电压
电控断路器	5 个	含 3 部发射机
配电质量监测表	1 个	监测配电质量
UPS	1 台	额定功率 2kVA，具备通电自启功能

南阳台配电清单：

名称	数量	简述
配电质量监测表	1 个	监测配电质量
UPS	1 台	额定功率 2kVA，具备通电自启功能

栾川台配电清单：

名称	数量	简述
配电监控服务器	1 台	工业级 15 吋、触摸、液晶平板计算机
供电监测器	1 个	监测供电电压
电控断路器	4 个	含 2 部发射机
配电质量监测表	1 个	监测配电质量
UPS	1 台	额定功率 2kVA，具备通电自启功能

洛宁台配电清单：

名称	数量	简述
配电监控服务器	1 台	工业级 15 吋、触摸、液晶平板计算机
供电监测器	1 个	监测供电电压
电控断路器	4 个	含 2 部发射机
配电质量监测表	1 个	监测配电质量
UPS	1 台	额定功率 2kVA，具备通电自启功能

洛阳台配电清单：

名称	数量	简述
----	----	----

配电质量监测表	1 个	监测配电质量
UPS	1 台	额定功率 2kVA，具备通电自启功能

2.2、配电监控服务器

- 1、配电监控服务器完成配电监测和控制。
- 2、能够直观显示配电线路连接结构示意图并按照预先设定的配电策略和应急程序完成配电控制操作。
- 3、至少提供 1 个以太网 IP 接口，使用 IPv4 协议传输配电监控数据和配置管理数据，能够响应多个远程连接请求。
- 4、仅控制、管理本地配电开关等相关设备（如：**电控断路器和供电监测器**），其它应用应通过该服务器实现对本地的配电控制，但现场操作服务器产生的控制指令的优先级别最高。
- 5、配电控制功能授权使用“钥匙”U 盘的方式获得并接管配电控制权。

详细技术指标：

- 1、安装方式：后面板安装；
- 2、支持 OS：Windows 7/XP；
- 3、CPU：Intel 1.6 GHz；
- 4、主板芯片组：Intel® 945GSE+ICH7M；
- 5、内存：2GB DDR2 667 SDRAM；
- 6、网络接口：10/100Base-T x 2；
- 7、串口：I/O RS-232/422/485 x 2；USB 2.0 x 2 (Host)；
- 8、显示器：15"XGA TFT LED LCD；分辨率 1024 x 768；Max. Colors 262 K；
- 9、亮度：350 cd/m²；
- 10、视角：(H/V°)160/140；
- 11、背光寿命：50,000 hrs；
- 12、对比度：700:1；
- 13、触摸屏：Lifespan 10 million touches at single point；Light Transmission Above 75%；Resolution Linearity；Type 5-wire, analog resistive。

2.3、供电监测器

连接**配电监控服务器**监测供电电压，电压监测数据提供给**配电监控服务器**，并能唤醒 USB 启动并进入工作状态。

详细技术指标：

- 1、功耗 < 2 W；
- 2、允许过量输入：电压 3 倍 连续、电压 10 倍 30s、电压 50 倍 1s；
- 3、负载能力：@VOUT ≥ 10K Ω、@IOUT ≤ 450 Ω；
- 4、传输动态参数：
准确度等级 0.5F.S. %；
长期稳定度 ≤ ±0.2 %/年；
温度漂移系数 < 100 ppm/°C；
响应时间 ≤ 300ms；
频带宽度 25…5kHz；
- 5、隔离强度 R.m.s.vol tage for AC isolat ion test 50HZ 1min AC2.5K V；
- 6、绝缘电阻 100M Ω；
- 7、工作环境温度 -10—+70 °C；
- 8、相对湿度 无凝露 ≤ 95 %。

2.4、电控断路器

现场手动或远程控制完成配电通、断和复位操作。可以根据具体实现结构配置相关通讯、控制机构。

详细技术指标：

- 1、绝缘电压：800V；
- 2、额定冲击耐压：8kV；
- 3、额定工作电压：600V；
- 4、额定电流：2 个 16A、2 个 50A；
- 5、寿命：机械 5 万次；
- 6、极限分断能力：35kA；
- 7、使用分断能力：等于极限分断能力；
- 8、断路保护：磁保护、过载短路保护：热磁；
- 9、开关状态、控制通讯：有；

- 10、通断控制方式：电控和手动；
- 11、相应时间：打开小于 600ms、闭合小于 80ms；
- 12、电控每分钟最大操作次数：4 次；
- 13、电控驱动电压：AC220/50Hz；
- 14、通讯接口：RS485。

2.5、配电质量监测表

监测交流三相配电电能质量，监测配电电压、电流、频率、功率、电能等参数。

详细技术指标：

- 1、测量类型：三相交流；
- 2、电压和电流精度：0.5%；
- 3、功率精度：1%；
- 4、频率范围：45-65Hz \pm 0.04%；
- 5、数据刷新率：1 秒；
- 6、测量线电压：10-480V AC；
- 7、测量相电压：10-277V AC；
- 8、允许过载能力：1.2Un；
- 9、CT 额定值初级初级：5A-30000A、次级：1A/5A；
- 10、测量输入范围：10mA-6A；
- 11、允许过载：连续电流 10A、50A 持续 10 秒每小时、120A 持续 1 秒每小时；
- 12、阻抗：小于 0.1 欧姆；
- 13、驱动电源：100-415 V AC50/60 Hz；
- 14、数据复位密码保护；
- 15、通讯接口：RS485。

2.6、UPS

- 1、类型：机架式、在线式；
- 2、额定功率：2kVA；
- 3、后备时间：内置电池，满载不少于 15 分钟；
- 4、输入电压范围：160- 280V；

- 5、输入频率范围：50/60 ± 5Hz；
- 6、输出电压范围：230V±3%V；
- 7、输出频率范围：50/60 ± 3Hz；
- 8、通讯接口：RS232；
- 9、UPS 具备通电自启功能、休眠功能、远程唤醒功能，协议公开；
- 10、逆变环节使用 IGBT 技术，工作频率不低于 10kHz；
- 11、内置电池设计寿命 10 年。

3、环境监测

3.1、功能：

1、具备温度、湿度、风速、风向、雨量等环境传感功能，通过液晶屏幕显示数据，通过通讯接口传输环境监测数据。

2、环境监测设备能够响应多个应用连接请求。

西峡台设备清单

名称	数量	简述
室内环境监测	2 套	具备水浸、烟感等探测报警功能
场区环境监测	1 台	具备温度、湿度、风速、风向、雨量等环境传感功能

浙川台设备清单

名称	数量	简述
室内环境监测	2 套	具备水浸、烟感等探测报警功能
场区环境监测	1 台	具备温度、湿度、风速、风向、雨量等环境传感功能

南阳台设备清单

名称	数量	简述
室内环境监测	2 套	具备水浸、烟感等探测报警功能
场区环境监测	1 台	具备温度、湿度、风速、风向、雨量等环境传感功能

栾川台设备清单

名称	数量	简述
室内环境监测	2 套	具备水浸、烟感等探测报警功能
场区环境监测	1 台	具备温度、湿度、风速、风向、雨量等环境传感功能

洛宁台设备清单

名称	数量	简述
室内环境监测	2 套	具备水浸、烟感等探测报警功能
场区环境监测	1 台	具备温度、湿度、风速、风向、雨量等环境传感功能

洛阳台设备清单

名称	数量	简述
室内环境监测	2 套	具备水浸、烟感等探测报警功能
场区环境监测	1 台	具备温度、湿度、风速、风向、雨量等环境传感功能

3.2 技术指标:

机房、配电室监测

温度测量范围: $-30^{\circ}\text{C}\sim 70^{\circ}\text{C}$;

温度测量精度: $\pm 0.3^{\circ}\text{C}$ ($23^{\circ}\text{C}\pm 2^{\circ}\text{C}$), 全程 $\pm 0.5^{\circ}\text{C}$;

温度分辨率: $0.1^{\circ}\text{C}/0.2^{\circ}\text{F}$;

湿度测量范围: $0\%\sim 100\text{RH}$;

湿度测量精度: $\pm 3\text{RH}$ ($10\%\sim 85\text{RH}$);

湿度分辨率: 0.1RH ;

数据存储容量: 10000;

报警设置: 温湿度上下限报警, 显示+讯响+背光;

刷新间隔: 2、5、10、30、60、255 秒;

记录间隔: 2 秒 \sim 24 小时可调;

延时启动: 1 \sim 120 秒;

启动模式：立即启动/延时启动/定时启动；
 结束方式：存满为止/先进先出/定点存储/定时结束；
 定时启动/结束：任意时间开启 任意时间结束 ；
 静电防护：±25kV；
 通讯接口：以太网；
 外接电源：5~24V 直流；
 配套软件：有；
 防护等级：IP54；
 传感器：内置。

场区监测

技术指标：

气象要素	测量范围	分辨率	准确度
大气温度	-50~+80℃	0.1℃	±0.1℃
相对湿度	0~100%	0.1%	±2%(≤80%时) ±3%(>80%时)
风 向	0~360°	3°	±3°
风 速	0~75m/s	0.1m/s	±(0.3+0.03V)m/s
气 压	550~1060hPa	0.1hPa	±0.3hPa
降水量	0-999.9 mm	0.1mm	±0.4mm(≤10mm时) ±4%(>10mm时)

系统指标：

可 靠 性：平均故障间隔时间（MTBF），设计值 8500h；

外观结构：风杆高度不小于 3

工作条件：-50℃~80℃；

供电方式：市电或太阳能，或市电与太阳能结合

输出电压：11V~15V。

传输方式：最少支持以太网传输

4、通讯网络及监控计算机

名称	数量	简述
监控交换机	6 台	16 口 100/1000Mbps（2 层交换机）

管理交换机	4 台	16 口 1000Mbps (3 层交换)
多显示屏监控计算机	6 台	台式主机 (3 台洛阳、3 台南阳)、4 屏显示。(洛阳、栾川、洛宁已具备显示屏, 不需配置)。
数据监测计算机	4 台	台式主机、单屏显示 (西峡、淅川、栾川、洛宁各一台)

远程监控交换机

- 1、产品类型：智能交换机；
- 2、应用层级：二层；
- 3、传输速率：10/100Mbps；
- 4、交换方式：存储-转发；
- 5、背板带宽：32Gbps；
- 6、包转发率：5.4Mpps；
- 7、MAC 地址表：8K；
- 8、端口结构：非模块化；
- 9、端口数量：18 个；
- 10、端口描述：16 个 100/1000Base-TX 端口，2 个千兆 Combo 口；
- 11、传输模式：全双工/半双工自适应；
- 12、网络标准：IEEE802.3，IEEE802.3u，IEEE802.3ab，IEEE802.3z，IEEE802.3x，IEEE802.1Q，IEEE802.1d，IEEE802.1X；
- 13、堆叠功能：可堆叠；
- 14、VLAN：支持 IEEE802.1Q (VLAN)，整机支持 4K 个 VLAN；支持基于端口的 VLAN；
- 15、QOS：支持端口限速和流限速；支持每端口 4 个不同优先级的队列；支持根据报文 802.1p 映射到不同队列；支持 SP、WRR、SP+WRR 算法；
- 16、组播管理：支持 IGMPv1/v2/v3 Snooping；支持捆绑端口的组播负载分担；支持基于端口的组播流速率限制和流量统计；支持端口 1:1 或 N:1 镜像；
- 17、网络管理：支持堆叠；支持自动配置功能；支持 CLI 配置；支持 Telnet 远程配置；支持 SNMPV1/V2/V3；支持 RMON；支持集群管理 HGMPV2；支持 SSHV2；支持 WEB 管理特性；支持 GVRP 协议；

18、安全管理：支持 802.1x，支持单端口最大用户数限制；支持动态 ARP 检测；支持 IP SourceGuard 功能；支持 AAA 认证，支持 Radius、HWTACACS+、NAC 等多种方式；支持 IP、MAC、端口、VLAN 的组合绑定；支持端口限速；支持端口隔离、端口安全、Sticky MAC；支持包过滤；支持 MAC 地址过滤；支持多播、广播及未知单播报文抑制；支持 MAC 地址学习数目限制；支持 CPU 保护功能；支持端口隔离；支持多播、广播及未知单播报文抑制；支持 CPU 保护功能；

19、电源电压：AC100-240V。

管理交换机

- 1、产品类型千兆以太网交换机
- 2、应用层级三层
- 3、传输速率 10/100/1000Mbps
- 4、交换方式存储-转发
- 5、背板带宽 256Gbps
- 6、包转发率 72Mpps
- 7、MAC 地址表 16K
- 8、端口结构非模块化
- 9、端口数量 16 个
- 10、端口描述 16 个 10/100/1000Base-T 端口
- 11、传输模式全双工/半双工自适应
- 12、网络标准 IEEE 802.3, IEEE 802.3u, IEEE 802.3ab, IEEE 802.3z, IEEE 802.3x, IEEE 802.1Q, IEEE 802.1d, IEEE 802.1X
- 13、堆叠功能可堆叠
- 14、VLAN 支持 4K 个 VLAN
- 15、支持 Guest VLAN、Voice VLAN
- 16、支持基于 MAC/协议/IP 子网/策略/端口的 VLAN
- 17、支持 1:1 和 N:1 VLAN 交换功能
- 18、组播管理：支持 IGMP v1/v2/v3 Snooping 和快速离开机制、支持 VLAN 内组播转发和组播多 VLAN 复制、支持捆绑端口的组播负载分担、支持可控组播、基于端口的组播流量统计
- 19、网络管理：支持堆叠、支持 MFF、支持虚拟电缆检测(Virtual Cable Test)、

支持端口镜像和 RSPAN（远程端口镜像）、支持 Telnet 远程配置、维护、支持 SNMPv1/v2/v3、支持 RMON、支持网管系统、支持 WEB 网管特性、支持集群管理 HGMP、支持系统日志、分级告警、支持 GVRP 协议、支持 MUX VLAN 功能

20、安全管理用户分级管理和口令保护：支持防止 DOS、ARP 攻击功能、ICMP 防攻击、支持 IP、MAC、端口、VLAN 的组合绑定、支持端口隔离、端口安全、Sticky MAC、支持黑洞 MAC 地址、支持 MAC 地址学习数目限制、支持 IEEE 802.1X 认证，支持单端口最大用户数限制、支持 AAA 认证，支持 Radius、TACACS+、NAC 等多种方式、支持 SSH V2.0、支持 HTTPS、支持 CPU 保护功能、支持黑名单和白名单

20、电源电压 AC 100-240V、电源功率<40W、环境标准工作温度：0-50℃、工作湿度：10%-90%、存储温度：-5-55℃、存储湿度：10%-90%

多显示屏监控计算机

运行各子系统的监控、监测子程序并完成监控、监测功能。（西峡、淅川、南阳 3 台主机置于南阳；栾川、洛宁、洛阳 3 台主机置于洛阳。）

主机技术指标：

处理器：英特尔® 酷睿™ i5 处理器；

操作系统：正版 Windows 7 专业版；

硬盘：500G、7200 转；

内存：4G DDRIII 1333MHz；

光驱：SATA DVD-RW；

网卡：主板集成千兆网卡；

键盘：USB 防水功能键盘；

鼠标：USB 1000DPI 光电鼠标；

其它：系统风扇；

电源：220V 280W 电源；

声卡：主板集成声卡；

机箱：25L 机箱。

数据监测计算机

置于西峡、淅川、栾川、洛宁，用于运行各子系统的监测子程序并完成监测功能。

主机技术指标：

处理器：英特尔® 酷睿™ i5 处理器；

操作系统：正版 Windows 7 专业版；

硬盘：500G、7200 转；

内存：4G DDRIII 1333MHz；

光驱：SATA DVD-RW；

网卡：主板集成千兆网卡；

键盘：USB 防水功能键盘；

鼠标：USB 1000DPI 光电鼠标；

其它：系统风扇；

电源：220V 280W 电源；

声卡：主板集成声卡；

机箱：25L 机箱。

显卡技术指标：

显卡数量：单卡 4 屏显示（或双卡每卡 2 屏显示）；

显示方式：每屏独立显示，均具有独立的分辨率和刷新率；

显存总容量：GDDR3 512 MB（256 MB）；

显存位宽：128-bit（64-bit）；

显示器接口：DisplayPort 或 DVI-I；

数字最高显示分辨率：1920x1200@60Hz；

显示器管理软件：有；

符合能源之星标准：Yes；

散热方式：散热片、无风扇；

显卡最大功率（瓦）：小于 40W（小于 30W）；

附件：接口转接线。

显示器技术指标：

屏幕尺寸：19" Regular；

分辨率：1280x1024@60Hz；

宽高比：Standard（5:4）；

亮度：250cd/m³；

对比度：1000:1；

可视角度：（水平/垂直）160° /160° ；

响应时间：8ms；

输入信号：DVI+DP；

九、软件要求

整体软件系统包括监测和控制两大功能，**台站监控软件**完成针对单一中波转播台的监测和控制功能，其中监测功能可以独立发布运行；**数据中心监测软件**包含完成对全部中波转播台的监测和数据展示功能。

安防音视频数据存储在本本地网络硬盘录像机中，其它应用从本地网络硬盘录像机中调取历史数据；发射机运行监测数据和播出节目监听数据分别存储在数据中心和获得控制功能授权的计算机中；人员、设备、节目等管理、基础数据和软件系统核心数据以及其它监控及设置数据均存储在数据中心，应保持各类数据的完整和一致性。

各监控软件的控制操作功能授权均使用“钥匙”U盘的方式。

操作人员通过注册基本信息、功能授权和输入口令的方式登陆软件系统，使用监控、监测软件功能。

程序显示界面统一、直观、简洁、醒目，风格一致、结构完整，能合理、直观的体现业务处理流程，均使用专用程序编写，不使用IE等浏览器的方式。

根据工作流程要求及业务特点，可由用户指定屏幕显示的方式、内容、结构、颜色、大小、字体、字号等，要求不同功能在屏幕中显示的单元位置可以在本屏幕内进行前、后和上、下等简单调整；能够根据屏幕分辨率的不同自动调整显示界面，整个显示比例不变形并完好显示全部信息。

能够完全兼容微软公司32位的Windows 2003 Server、Windows 7操作系统。

台站监控软件

1、信号源监控、发射机监控、播出节目监听、安防音视频、配电监控、环境监测等子程序集成组成完整的、界面统一、风格一致并能够独立发布的**台站监控软件**，各子程序按照不同功能完成显示、存储等各类数据的处理工作，并根据实际需要互通信息数据。

2、不同台站间的**台站监控软件**相互独立运行。

3、可使用 1 台或多台显示屏幕显示全部界面。

4、监测功能应允许其他多个用户安装使用，用户按权限访问监测数据、完成监测功能。

5、有数据存储大小设定和磁盘空间预警显示，具备数据的导入、导出和删除或设置自动覆盖功能。

6、具备在线软件升级功能。

信号源监控子程序

1、能够同步信号源监测设备显示面板的数据，能够实现设备面板按键的全部操作和设置功能，能够屏蔽设备面板按键操作。

2、能够同步音频模拟矩阵输入、输出的通、断状态数据，能够实现设备面板按键的全部操作和设置功能，能够屏蔽设备面板按键操作。

3、能够设置根据信号源监测情况自动实现信号路由的切换或手动切换。

4、能够对音频模拟矩阵 IP 控接口地址等参数进行设置。

5、具备闪动和声音报警，有手动报警复位和静音功能，能对报警原因、异态时长等状态进行记录、查询、统计、打印输出等。

发射机监控子程序

1、连接发射机监控设备，显示发射机功率、调制度的柱状动态指示，可显示、记录、查询、统计、打印发射机基本信息（如：转播节目呼号、额定功率、载波频率、生产厂家等）和发射机控制模块提供的或由采集器采集的各项运行指标数据（如：输出功率、调制度、电源电压、电流、驻波比等各类数据）。

2、控制发射机开机、关机、升功率、降功率等操作，并保存操作日志。

3、对发射机运行异态进行闪动和声音报警，具备手动报警复位和静音功能，能对报警原因、异态时长等状态进行记录、查询、统计、打印输出等，发射机监控数据的存储空间大小可以设置，软件可自动滚动覆盖。

4、可设置时间定时开关发射机。

5、对**发射机监控器** IP 数据通信接口地址等参数进行设置。

6、监控数据协议符合《中波广播发射机监测及控制接口规范》（2014 年）要求。

配电监控子程序

1、连接**配电监控服务器**，同步屏幕显示并完成全部设备的监控功能，能够

屏蔽本地配电监控操作。

2、具备供电异态闪动和声音报警功能，有手动报警复位和静音功能，能对报警原因、异态时长等状态进行记录、查询、统计、输出等。

3、设置配电线路连接结构、配电策略和应急程序。

4、设置各设备的 IP 接口地址。

环境监测子程序

1、连接**环境监测设备**，显示、记录、查询、统计、打印环境数据。

2、设置环境数据限值和各设备的 IP 接口地址等参数。

十、系统集成要求

按照应用要求完成设备功能和系统集成，系统可在无线电台管理中心和各台站原有技术系统基础上进行升级、改造，并在现有网络环境及结构下能够正常运行使用。

控制功能应有集中授权机制，按照优先级控制和屏蔽控制操作。

各设备应符合国际及部门相关标准。

施工及使用材料应符合行业规范并达到规定质量。

十一、安装、验收及售后要求

供方负责免费解决系统及设备在中波台强电磁场环境下出现的各种故障。

要求为系统及设备提供完整的技术资料（包括接线图、连线表、操作和维护手册等）。

运输要求：供方负责设备运输，要求设备运输时要妥善包装、合理运输，小件物品应分别标注装箱运输。

安装和调试要求：要求供方负责系统安装调试。供方在安装调试前必须提供设备安装实施过程的工作日程表、工作内容、工作方法，并征得用户方认可后严格按照日程表执行。日程表至少包括到货日期、现场安装调试、设备试运行、验收、技术培训等内容。

售后服务：要求供方对其售出的产品提供良好的售后服务，承诺三年内所有采购设备保修不收取任何费用，报修 72 小时内上门服务，终身维修。

技术培训：要求供方提供使用、维护和故障判别排除等相关技术培训。

保修期满后设备维护服务要求：供方必须提出保修期满后有关维修、维护内容，费用和服务方式、维护范围（产品、技术、部件等）的承诺供用户方参考。该承诺将被视为有效承诺，但其费用不计入投标总价。

检验与测试的条件和方式：现场安装调试，竣工验收按照国家及行业相关规定要求进行。验收完成时，供方因将系统的全部有关技术文件、资料、及安装、调试测量、验收报告等文档汇集成册交付项目单位。

安装地点：无线电台管理中心、南阳中波转播台、西峡中波转播台，淅川中波转播台、洛阳中波转播台、洛宁中波转播台、栾川中波转播台。

交货时间：合同签约后 60 天内完成系统设备的安装、调试和验收。

付款方式：合同签约后支付合同总款的 90%，系统全部验收合格并投入使用后正常运行满 90 日后付清余款。

十二、项目的运行管理

该项目在实施过程中，由项目工作小组跟踪监督服务，限时办结，首问负责，发现问题及时汇报。

项目组每周举行例会通报项目进度，安排下步工作，协调解决问题，根据情况向局有关部门汇报项目情况。

由各中波台组织实施项目的验收，管理中心对项目验收情况进行检查，保证项目按时、保质完成。

本次采购项目的评标方法：

说明：经评标委员会评议，如果所有投标人都不能满足招标文件中要求的某项商务或技术条款的，则该项条款将不再做任何量化，视为所有投标人都满足。

（一）商务部分

1、投标报价（30分）

评标基准值=有效投标人的最低投标报价。

投标报价得分=评标基准值/投标报价×30分。

说明：如投标人满足财库【2011】181号及工信部联企业【2011】300号文件的规定且按招标文件要求提供相关内容的，由评标委员会认可的，则投标报价给予6%的扣除（四舍五入保留2位小数），进行报价得分的计算。

2、综合评价（9分）

评标委员会根据投标人的企业信用等级、资信证明、针对本次采购货物提供证明文件的完整性、投标文件的制作及响应水平、所投产品的档次以及与需方的合作情况等评标因素进行综合评价；一档（7-9分）；二档（4-6分）；三档（1-3分）。

3、业绩要求（6分）

每提供一份相同或类似的业绩合同（合同金额不低于160万元），得2分。

（评标时合同原件备查）

（二）技术部分

评标委员会将根据招标文件要求投标人提供的主要设备技术证明等文件，判断所投设备是否满足招标文件要求。若提供的货物技术证明文件与招标文件的技术要求有负偏差，则该条技术指标视为不满足，凡对技术资料采用弄虚作假的，即废除该投标人的投标资格。

1、技术参数（45分）

a. 技术参数完全满足招标文件要求的得45分。

b. 投标货物的技术指标或功能每有一条（*星号）技术指标或功能不满足扣2分，扣完为止。

c. 投标货物的技术指标或功能每有一条（非*星号）技术指标或功能不满足扣1分，扣完为止。

2、售后服务及质保承诺（10分）

(1)售后服务(6分):评标委员会根据投标人所提供的售后服务计划在 0—6 分范围进行打分。

(2) 根据投标人针对本项目提供的优惠承诺情况比较打分 (0-4 分)。

额外加分项

1. 信用评估报告 (2 分): 提供省级以上社会信用管理部门备案认可的信用评级机构出具的信用评估报告, 同时出具信用评级机构相应的资质材料, AAA 级的得 2 分; AA 级的得 1 分, 其他或没有提供的不得分。

2. 投标主要产品载入财政部、国家发改委和国家环保部发布的最新环境标志产品政府采购清单、节能产品政府采购清单内, 且在有效期内的 (必须提供有关证明材料和文件) 各加 1 分。(政府强制采购节能产品的除外)