

郑州航空工业管理学院  
部分学生宿舍生活设施及物品更换项目

# 招 标 文 件

招标编号：豫财招标采购-2018-1214

 河南招标采购服务有限公司

HENAN TENDER-PURCHASE SERVICE CO., LTD.

# 目 录

- 第一章 招标公告
- 第二章 投标人须知
- 第三章 合同通用条款
- 第四章 合同基本格式
- 第五章 投标文件通用格式
- 第六章 招标项目资料表
- 第七章 合同条款资料表
- 第八章 货物需求及技术规格要求

# 第一章 招标公告

## 郑州航空工业管理学院部分学生宿舍生活设施及物品更换项目

### 招标公告

河南招标采购服务有限公司受郑州航空工业管理学院委托，就其部分学生宿舍生活设施及物品更换项目进行公开招标，现欢迎符合相关条件的供应商参加投标。

一、招标项目编号：豫财招标采购-2018-1214

二、招标项目内容：

包号	设备名称	数量	采购预算	交货期
1	东校区学生宿舍床及脸盆架	1 批	3280400 元人民币	包 1、3 在 2018 年 8 月 26 日前供货安装完毕； 包 2 在 2018 年 9 月 10 日前供货安装完毕。
2	大学路校区学生宿舍床	1 批	1894200 元人民币	
3	东校区学生宿舍六门柜	1 批	885000 元人民币	

三、投标人资格要求：

1、具有完善的售后服务体系，在法律和财务方面独立并与采购人无任何隶属关系的独立企业法人或其他组织，在经营范围中须有本项目产品生产资质；

2、具有良好的银行资信、商业信誉和健全的财务会计制度，没有处于被责令停业或破产状态，且资产未被重组、接管和冻结；

3、提供参加政府采购活动前三年内在经营活动中没有重大违法声明；

4、提供 2017 年度经审计的财务状况报告和近半年依法缴纳税收和社会保障资金的相关材料；

5、具备合格投标人资格的公司不能将其资格授予下属公司使用参与投标，本次招标亦不接收联合体参与投标；

6、提供政府采购反商业贿赂承诺书；

7、根据《关于在政府采购活动中查询及使用信用记录有关问题的通知》(财库[2016]125 号)的规定，投标人提供在“信用中国”网站中查询“失信被执行人”和“重大税收违法案件当事人名单”(http://www.creditchina.gov.cn/)，以及在“中国政府采购网”网站(www.ccgp.gov.cn)中查询“政府采购严重违法失信行为记录名单”共 3 项的查询结果网页打印件；

8、相关法律、法规规定的其他条件。

#### 四、投标报名：

1. 凡有意参加投标者，请于 2018 年 7 月 17 日至 2018 年 7 月 23 日（北京时间），登录“河南省公共资源交易中心（<http://www.hnnggzy.com>）”网上，凭领取的企业身份认证锁（CA 密钥）进行网上投标报名。

2. 标书售价：人民币 300 元/本，售后不退。

#### 五、招标文件的获取

1. 投标人（供应商）应首先完成诚信库入库登记（具体办理事宜请查询河南省公共资源交易中心网站-办事指南-《河南省公共资源电子交易平台诚信库入库登记指南（工程建设、政府采购》）；诚信库入库登记通过后，方可办理 CA 数字证书及电子签章（具体办理事宜请查询河南省公共资源交易中心网站-办事指南-《公共资源项目 CA 办理流程》）。

2. 投标报名及招标文件下载时间为 2018 年 7 月 17 日至 2018 年 7 月 23 日（北京时间），投标人未按规定在网上下载招标文件的，其投标将被拒绝。

3. 获取招标文件后，投标人请到河南省公共资源交易中心网站—公共服务—下载专区栏目下载最新版本的投标文件制作工具安装包，并使用安装后的最新版本投标文件制作工具制作电子投标文件。

#### 六、投标文件的递交

1. 投标文件递交的截止时间及开标时间：2018 年 8 月 6 日 9 时 00 分（北京时间）。

2. 投标文件递交地点及开标地点：河南省公共资源交易中心（郑州市农业路东 41 号投资大厦 A 座 12 楼）第 9 开标室。

3. 加密电子投标文件须在河南省公共资源交易中心交易系统中加密上传；未加密的电子投标文件及纸质投标文件须在投标截止时间前一同递交至：河南省公共资源交易中心（郑州市农业路东 41 号投资大厦 A 座 12 楼）第 9 开标室。

4. 加密电子投标文件逾期上传、未加密的电子投标文件及纸质投标文件逾期送达的或者未送达指定地点的，采购人不予受理。

#### 七、发布公告的媒介及招标公告期限

本公告同时在《河南省政府采购网》、《河南省公共资源交易中心门户网》发布。招标公告期限为五个工作日。

八、联系方式：

采购人：郑州航空工业管理学院

联系人：王老师；

联系电话：0371-60632705

采购人地址：郑州市郑东新区文苑西路龙子湖校区

代理机构：河南招标采购服务有限公司

联系人：李女士

联系电话：0371-65993320

联系地址：郑州市纬四路 13 号（花园路与纬四路交叉口东 50 米路北）

2018 年 7 月 16 日

## 第二章 投标人须知

### 一. 说明

#### 1. 适用范围

1.1 本招标文件仅适用于政府采购公开招标的货物及伴随服务。

#### 2. 定义

2.1 采购人：郑州航空工业管理学院。

2.2 采购代理机构：河南招标采购服务有限公司。

#### 2.3 合格投标人

- 1) 具有完善的售后服务体系，在法律和财务方面独立并与采购人无任何隶属关系的独立企业法人或其他组织，在经营范围中须有本项目产品生产资质；
- 2) 具有良好的银行资信、商业信誉和健全的财务会计制度，没有处于被责令停业或破产状态，且资产未被重组、接管和冻结；
- 3) 提供参加政府采购活动前三年内在经营活动中没有重大违法声明；
- 4) 提供 2017 年度经审计的财务状况报告和近半年依法缴纳税收和社会保障资金的相关材料；
- 5) 具备合格投标人资格的公司不能将其资格授予下属公司使用参与投标，本次招标亦不接收联合体参与投标；
- 6) 提供政府采购反商业贿赂承诺书；
- 7) 根据《关于在政府采购活动中查询及使用信用记录有关问题的通知》（财库[2016]125 号）的规定，投标人提供在“信用中国”网站中查询“失信被执行人”和“重大税收违法案件当事人名单”（<http://www.creditchina.gov.cn/>），以及在“中国政府采购网”网站（[www.ccgp.gov.cn](http://www.ccgp.gov.cn)）中查询“政府采购严重违法失信行为记录名单”共 3 项的查询结果网页打印件；
- 8) 相关法律、法规规定的其他条件。

2.4 中标人：接到并接受中标通知，最终被授予合同的投标人。

2.5 投标文件：指投标人根据招标文件要求提交的所有文件。

2.6 供应商：有能力向采购人提供货物及伴随服务的法人、其他组织或者自然

人。

### 3 投标费用

- 3.1 无论投标过程中的作法和结果如何, 投标人应自行承担所有与准备和参加投标有关的全部费用, 采购人和采购代理机构在任何情况下均无义务和责任承担上述费用。

### 4 投标签章

- 4.1 电子投标文件的签章: 投标人通过河南省公共资源交易中心网站-办事指南-《公共资源项目 CA 办理流程》办理电子认证, 且招标文件中明确要求投标文件 (\*. hntf 格式或\*. nhntf 格式) 须加盖电子签章的, 投标人必须加盖投标人电子签章。

### 5 会员信息库

- 5.1 河南省公共资源交易中心面向全国征集注册投标人会员。
- 5.2 入库资料的真实性、有效性、完整性、准确性、合法性及清晰度由投标人负责、河南省公共资源交易中心只负责对投标人所提供的入库资料原件与上传扫描件进行比对; 本项目所需会员库资料有效性由本项目评标委员会负责审核。为确保投标文件通过评审, 投标人应及时对入库资料进行补充、更新。如因前款原因未通过本项目评标委员会评审, 由投标人承担全部责任。
- 5.3 网上会员库中文字资料与扫描件资料不一致时, 以扫描件资料为准。
- 5.4 有关会员库的更多信息, 请登录河南省公共资源交易中心网查询。

### 6 采购信息的发布

- 6.1 与本次采购活动相关的信息, 将在河南省政府采购指定网站上及时发布, 包括河南省政府采购网 (<http://www.hngp.gov.cn/>) 河南省公共资源交易门户网 ([www.hnggzy.com](http://www.hnggzy.com))。

## 二. 招标文件

### 7 招标文件的构成

- 7.1 招标文件用以阐明本次招标的货物和服务要求、招标投标程序和合同条件。

招标文件由下述部分组成:

#### 第一卷

- 第一章 招标公告
- 第二章 投标人须知
- 第三章 合同通用条款
- 第四章 合同基本格式
- 第五章 投标文件通用格式

## 第二卷

- 第六章 招标项目资料表
- 第七章 合同专用条款资料表
- 第八章 招标项目需求及技术规格要求

(以实际内容为准)

- 7.2 投标人应仔细阅读招标文件中投标人须知、条款、格式和技术规范等所有事项，按招标文件的要求制作并提交投标文件，并保证所提供的全部资料的真实性，以使其投标对招标文件做出实质性响应，否则，将承担其投标被拒绝的风险。
- 7.3 投标人未按规定签署的投标文件将导致不被接受。
- 7.4 招标文件包含第一卷和第二卷，投标人制作投标文件时应充分完整理解招标文件的整体要求。如果第一卷和第二卷对同一事项的描述有冲突或矛盾，除非采购人或采购代理机构另有解释，均以第二卷为准。

## 8 招标文件的澄清

- 8.1 投标人应仔细阅读和检查招标文件的全部内容。如有疑问，应在规定的时间前在交易平台上进行提问，要求采购人对招标文件予以澄清。
- 8.2 招标文件的澄清将在投标人须知前附表规定的投标截止时间前在交易平台上公布给投标人，但不指明澄清问题的来源。
- 8.3 投标人在收到澄清后，应在投标人须知前附表规定的时间内在交易平台上回复确认已收到该澄清。
- 8.4 因交易中心平台在开标前具有保密性，投标人在投标截止时间前须自行查看项目进展、变更通知、澄清及回复，因投标人未及时查看而造成的后果自负。

## 9 招标文件的修改

- 9.1 在投标截止时间 15 天前，采购人可以修改招标文件。

- 9.2 采购人、代理机构对已发出的招标文件进行的澄清、更正或更改，澄清、更正或更改的内容将作为招标文件的组成部分。代理机构将通过河南省政府采购网（<http://www.hngp.gov.cn/>）、河南省公共资源交易门户网站（[www.hnngzy.com](http://www.hnngzy.com)）网站“变更公告”和系统内部“答疑文件”告知投标人，对于各项目中已经成功报名并下载招标文件的投标人，系统将通过第三方短信群发方式提醒投标人进行查询。各投标人须重新下载最新的答疑文件，以此编制投标文件。
- 9.3 投标人注册时所留手机联系方式要保持畅通，因联系方式变更而未及时更新系统内联系方式的，将会造成收不到短信。此短信仅系友情提示，并不具有任何约束性和必要性，代理机构不承担投标人未收到短信而引起的一切后果和法律责任。

### 三. 投标文件的编写

#### 10 投标的语言

- 10.1 投标文件以及投标人与采购人和采购代理机构就有关投标的所有往来函件均应使用中文。投标人提供的外文资料应附有相应的中文译本，并以中文译本为准。

#### 11 投标文件计量单位

- 11.1 除在招标文件的技术文件中另有规定外，计量单位均使用中国公制计量单位。

#### 12 投标文件的组成

- 12.1 投标文件应包含招标文件第五章“投标文件通用格式”中所要求的内容。
- 12.1 招标文件中的每个分包，是项目招标不可拆分的最小投标单元。投标人必须各包分别编制各包的投标文件，并按各包分别提交相应的文件资料，拆包投标将视为漏项或非实质性响应予以废标。

#### 13 投标格式

- 13.1 投标人应按照招标文件中提供的格式完整地填写投标文件，按招标文件提供的资格证明格式提交招标文件要求的资格证明文件。

#### 14 投标报价

- 14.1 投标人应按照招标文件提供的投标报价表格式填写提供各项货物及服务的单价、分项总价和总投标价。如果单价、分项总价和总投标价之间有

差异，评标以单价为准。投标人必须无条件接受以其所报单价为基准的价格调整，否则其投标文件将被拒绝。

- 14.2 投标总报价应是采购人指定地点交货的包括交货前发生的各种 税费、运费及保险费、运杂费、以及伴随的其它服务费总报价。总报价分解为：设备和附属装置、备品备件和专用工具、卖方技术服务（安装、调试、运行）报价、采购人派员参加技术联络和工厂监造、检验、技术培训费用、运保费、各类税费及验收检测费，各项报价应准确填入投标报价表相应栏内。
- 14.3 投标人根据上述规定所作分项报价的目的只是为了评标时对投标文件进行比较的方便，但并不限制采购人订立合同的权力。
- 14.4 投标报价应完全包括招标文件规定的货物和服务范围，不得任意分割或合并所规定的分项。
- 14.5 投标人对每种货物和服务只允许有一个报价，采购人和代理机构不接受有任何选择性报价的投标。
- 14.6 投标人不得以任何理由在开标后对投标报价予以修改，报价在投标有效期内是固定的，不因任何原因而改变。任何包含价格调整要求和条件的投标，将被视为非实质性响应投标而予以拒绝。最低投标报价并不意味着一定中标。

## **15 投标货币**

- 15.1 除非另有规定，投标人提供的所有货物和服务均应用人民币报价。

## **16 证明投标人合格和资格的文件**

- 16.1 依据“招标项目资料表”中的要求按第五章投标文件通用格式提交相应的资格证明文件，作为投标文件的一部分，以证明其有资格进行投标和有能力履行合同。

## **17 证明投标货物和服务符合招标文件技术要求的文件**

- 17.1 投标人应提交证明其拟供货物和服务符合招标文件规定的技术响应文件，作为投标文件的一部分。
- 17.2 在主要设备（产品）规格一览表中应说明货物的品牌型号、规格参数、制造商及原产地等，交货时出具原产地证明及合格出厂证明。
- 17.3 招标文件中为简述货物品质、基本性能而标示的品牌或型号仅供投标人

选择货物在质量、水平上的比照参考，不具有限制性。

17.4 证明文件可以是文字资料、图纸和数据。

## 18 投标保证金

18.1 投标人应按“招标项目资料表”中规定的数额向河南省公共资源交易中心提交投标保证金，作为投标的一部分。投标保证金应在投标截止时间前足额到达指定账户。

18.2 投标保证金是为了保护采购人及采购代理机构避免因投标人的行为带来的损失。采购人及代理机构因投标人的行为受到损害时，可根据规定没收投标人的投标保证金。

18.3 投标保证金应以人民币计，并可采取银行电汇等非现金形式在投标截止前按采购编号、按包分别提交至河南省公共资源交易中心指定账户。

18.4 投标人未按规定提交投标保证金的投标，将被视为非实质性响应的投标予以拒绝。

18.5 交易中心自中标通知书发出之日起5个工作日内退还未中标投标人的投标保证金；中标人按规定向代理机构缴纳中标服务费后，自政府采购合同签订之日起5个工作日内，退还中标人的投标保证金。

18.6 下列任何一种情形发生时，投标保证金将被没收：

- (1) 投标人在招标文件规定的投标有效期内撤回其投标；
- (2) 投标人在投标文件中故意提供虚假材料；
- (3) 中标人拒绝在中标通知书规定的时间内签订政府采购合同；
- (4) 中标人未能按招标文件规定提交履约保证金。

## 19 投标有效期

19.1 投标文件应自招标文件规定的开标之日起，在“招标项目资料表”规定的时间内保持有效。投标有效期不足的投标将被视为非实质性响应，并予以拒绝。

19.2 在特殊情况下，在原投标有效期截止之前，采购人和代理机构可要求投标人延长其投标有效期。这种要求与答复均应以书面形式提交。投标人可以拒绝这种要求，其投标保证金不会被没收，但其投标在原投标有效期期满后不再有效。同意延期的投标人将不会被要求和允许修正其投标，而只会被要求相应延长其投标保证金的有效期。在这种情况下，有

关退还和没收投标保证金的规定在投标有效期的延长期内继续有效。

## 20 投标文件的式样和文件签署

- 20.1 投标文件如不一致时，按下顺序确定其投标文件效力：
- (1) 加密的电子投标文件；
  - (2) 未加密电子投标文件（U 盘）；
- 20.2 投标人须在投标文件递交截止时间前制作并提交投标文件。
- (1) 加密的电子投标文件（\*.hntf 格式），应在投标文件截止时间前通过“河南省公共资源交易中心（www.hnggzy.com）”电子交易平台内上传；
  - (2) 未加密的电子投标文件（\*.nhntf 格式）1 份（U 盘介质），密封提交。
  - (3) 与电子投标文件一致的纸质投标文件密封提交。
- 20.3 加密的电子投标文件为“河南省公共资源交易中心（www.hnggzy.com）”网站提供的“投标文件制作工具”软件制作生成的加密版投标文件。未加密的电子投标文件应与加密的电子投标文件为同时生成的版本。
- 20.4 投标人在制作电子投标文件时应按照“河南省公共资源交易中心（www.hnggzy.com）”网站提供的“投标文件制作工具”及招标文件要求进行电子签章。
- 20.5 投标文件格式所要求包含的全部资料应全部制作在投标文件内，严格按照本项目招标文件所有格式如实填写（不涉及的内容除外），不应存在漏项或缺项，否则将存在投标文件被拒绝的风险。**投标报价一览表，须严格按照格式编辑，并作为电子开评标系统上传的依据。**
- 20.6 投标文件以外的任何资料采购人和代理机构将拒收。
- 20.7 投标人编辑电子投标文件时，根据招标文件要求用 CA 密钥进行签章制作；最后一步生成电子投标文件（\*.hntf 格式和\*.nhntf 格式）时，只能用本单位的企业 CA 密钥。

## 四. 投标文件的递交

### 21 投标文件的密封和标记

#### 21.1 电子投标文件、纸质投标文件的密封和标记：

投标人应将未加密的电子投标文件 U 盘密封装在单独的信袋中，并在信

袋上标明“投标人名称、采购编号及包号、电子投标文件”字样。投标人应将电子投标文件一致的纸质投标文件密封装在单独的信袋中，并在信袋上标明“投标人名称、采购编号及包号、正本或副本”字样。封套的封口处加贴封条，并在封套的封口处加盖投标人单位章。

**21.2 未按要求密封和标记的投标文件，采购人及代理机构不予受理。**

## **22 投标文件的递交**

22.1 投标人应在投标截止时间前上传加密的电子投标文件 (\*.hntf) 到会员系统的指定位置。上传时必须得到电脑“上传成功”的确认。请投标人在上传时认真检查上传投标文件是否完整、正确。

22.2 投标人因交易中心投标系统问题无法上传电子投标文件时，请在工作时间与河南省公共资源交易中心联系，联系电话：0371-86095959。

22.3 现场递交电子投标文件 U 盘壹份及纸质投标文件，应在投标截止时间前递交到规定地点。

## **23 投标截止期**

23.1 投标人应在不迟于“招标项目资料表”中规定的截止日期和时间将投标文件按照“招标项目资料表”中载明的地址递交至交易中心。

23.2 采购人和交易中心/代理机构可以按第 11 条规定，通过修改招标文件自行决定酌情延长投标截止期限。

## **24 迟交的投标文件**

24.1 交易中心/代理机构将拒绝接受在规定的投标截止期后递交的投标文件。

## **25 投标文件的修改和撤回**

25.1 投标人在递交投标文件后，在投标截止时间之前可以修改或撤回其投标文件，但投标人必须在投标截止时间之前。在投标截止时间后，投标人不得再要求修改或撤回其投标文件。

25.2 从投标截止期至投标人在投标文件中载明的投标有效期满期间，投标人不得撤回其投标，否则其投标保证金将按照规定被没收。

# **五. 开标与评标**

## **26 开标**

26.1 代理机构在“招标项目资料表”中规定的日期、时间和地点组织公开开

标。投标人授权代理人应携带法人授权书、身份证明、CA 密钥、未加密的电子投标文件（用信封密封）、纸质投标文件等参加并签到。

- 26.2 开标前，代理机构将会同相关人员进行验标（检查网上招标系统正常与否，检查未加密的电子投标文件密封情况），确认无误后开标。开标时，各投标人应在规定时间内对本单位的加密投标文件现场解密，项目负责人在监督员监督下解密所有投标文件。
- 26.3 如投标人现场解密失败，投标人应使用未加密的电子投标文件。
- 26.4 未加密的电子投标文件仅作为网上提交的加密的电子投标文件在特殊情况下才启用的备份资料。未提交网上加密电子投标文件的，投标无效。
- 26.5 开标时没有提交未加密的电子投标文件，视同放弃使用未加密的电子投标文件投标。
- 26.6 投标人报名成功后，如未在招标文件规定的投标文件递交截止时间前成功上传或误传加密的投标文件，而导致的解密失败，将被拒绝。
- 26.7 开标时，代理机构将公布投标人名称、投标报价，以及代理机构认为合适的其它详细内容。

## **27 评标工作**

- 27.1 评标工作由评标委员会（下称评委会）主持对所有资格性审查合格的投标人的投标文件进行审评，并按综合评分由高到低的顺序推荐出“招标项目资料表”中载明数量的中标候选人。
- 27.2 评委会成员为 5 人及以上单数经济、技术专家和采购人代表组成，其中除采购人代表以外的外聘专家不少于三分之二，并按政府采购制度的规定从政府采购专家库中随机抽取。

## **28 投标文件的澄清**

- 28.1 为了有助于对投标文件进行审查、评估和比较，评委会会有权向投标人质疑，请投标人澄清其投标内容。投标人有责任按照采购代理机构通知的时间、地点、方式由投标人或其授权代表进行答疑和澄清。
- 28.2 重要澄清的答复应是书面的，并由投标人法定代表人或其委托代理人签字，并加盖投标人公章。
- 28.3 投标人的澄清文件是投标文件的组成部分，并取代投标文件中被澄清的部分。

28.4 投标文件的澄清不得对投标内容进行实质性修改。

## 29 投标文件的初审

29.1 评委会将审查投标文件是否完整、总体编排是否有序、文件签署是否合格、投标人是否提交了投标保证金、有无计算上的错误等。

29.2 算术错误将按以下方法更正：若单价计算的结果与总价不一致，以单价为准修改总价；若文字表示的数值与数字表示的数值不一致，以文字表示的数值为准。若投标人不接受对其错误的更正，其投标将被拒绝。

29.3 允许修正投标文件中不构成重大偏离的、微小的、非正规的、不一致或不规则的地方。

29.4 在对投标文件进行详细评估之前，评委会将确定每一投标是否对招标文件的要求做出了实质性的响应，而没有重大偏离。实质性响应的投标是指投标符合招标文件的所有条款、条件和规定且没有重大偏离和保留。重大偏离和保留是指对招标文件规定的范围、质量和性能产生重大或不可接受的偏差，或限制了代理机构、采购人的权力和投标人的义务的规定，而纠正这些偏离将影响到任何提交实质性响应投标的投标人的公平竞争地位。

29.5 评委会判断投标文件的响应性仅基于投标文件本身内容而不靠外部证据。

29.6 投标报价超出采购人预算的投标将会被拒绝。

29.7 实质上没有响应招标文件要求的投标将被拒绝，投标人不得通过修正或撤消不符之处而使其投标成为实质上响应投标。

29.8 评标中有下列情形之一的，其投标将会被拒绝：

(1) 投标人未提交投标保证金或金额不足、投标保证金形式不符合招标文件要求的；

(2) 投标人未按招标文件要求的格式电子签章的；

(3) 投标有效期不足的；

(4) 不满足技术规格中主要（实质性）参数和超出偏差范围的；

(5) 投标文件中载明的标准和方法等不符合招标文件的要求；

(6) 投标文件附有采购人不能接受的条件；

(7) 不符合招标文件中规定的其他实质性要求。

## 30 投标的评价

30.1 评委会只对已判定为实质性响应的投标文件进行评价和比较。

30.2 计算评标总价时，以货物到达采购人指定的目的地交货价为标准，其中已包含各种税费、运费及保险费、运杂费、以及伴随的其它服务费。

30.3 评委会在评标时，除根据考虑投标人的报价外，还将考虑量化“招标项目资料表”和技术规格中规定的其它评标因素。

### **31 最终评标价的确定**

31.1 对于投标人为监狱企业、残疾人福利性单位、小型和微型企业及其投标产品为小型和微型企业生产的，将以扣除优惠比率后的报价参与价格评议，但不作为中标价和合同签约价。中标价和合同签约价仍以其投标文件中的一次报价为准。

31.2 监狱企业、残疾人福利性单位、小型和微型企业产品价格给予扣除标准：根据《政府采购促进中小企业发展暂行办法》(财库[2011]181号)的规定，对于非专门面向中小企业的项目，对小型和微型企业产品的价格给予6%的扣除，用扣除后的报价参与评审。对于中型企业产品的价格不予扣除。投标人须提供由企业所在地的县级以上中小企业主管部门出具的中小企业认定证书和中小企业声明函，否则不予认可。(小型、微型企业提供中型企业制造的货物的，视同为中型企业。)

根据《财政部 司法部关于政府采购支持监狱企业发展有关问题的通知》(财库〔2014〕68号)的规定，提供由省级以上监狱管理局、戒毒管理局(含新疆生产建设兵团)出具的属于监狱企业的证明文件的，监狱企业视同小型、微型企业。

根据《财政部 民政部 中国残疾人联合会关于促进残疾人就业政府采购政策的通知》(财库〔2017〕141号)的规定，在政府采购活动中，残疾人福利性单位视同小型、微型企业，享受预留份额、评审中价格扣除等促进中小企业发展的政府采购政策。

### **32 保密及其它注意事项**

32.1 评标是招标工作的重要环节，评标工作在评委会内独立进行。

32.2 评委会将遵照规定的评标方法，公正、平等地对待所有投标人。

32.3 在开标、评标期间，投标人不得向评委询问评标情况，不得进行旨在影响评标结果的活动。否则，其投标可能被拒绝。

32.4 为保证评标的公正性，开标后直至授予投标人合同，评委不得与投标人私

下交换意见。

32.5 在评标工作结束后，凡与评标情况有接触的任何人不得擅自将评标情况扩散出评标人员之外。

32.6 评标结束后，概不退还投标文件。

## 六. 授予合同

### 33 合同授予标准

33.1 采购人和代理机构将把合同授予被确定为实质上响应招标文件要求并有履行合同能力的评分最高的投标人。

### 34 授标时更改采购货物和服务数量的权力

34.1 采购人和代理机构在授予合同时有权在“招标项目资料表”规定的范围内，对招标文件第二卷中规定的设备和服务的数量予以增加或减少，但不得对货物、单价或其它的条款和条件做任何改变。

### 35 评标结果的公告

35.1 采购人或者代理机构应当自中标、成交供应商确定之日起 2 个工作日内，发出中标、成交通知书，并在河南省政府采购网（[www.hngp.gov.cn](http://www.hngp.gov.cn)）和河南省公共资源交易门户网（[www.hnggzy.com](http://www.hnggzy.com)）上公告中标、成交结果。

35.2 投标人若对评标结果有疑问，有权按照相关文件规定的程序进行投诉和质疑，但须对投诉和质疑内容的真实性承担责任。

### 36 接受和拒绝任何或所有投标的权力

36.1 如出现重大变故，采购任务取消情况，采购人和采购代理机构保留因此原因在授标之前任何时候接受或拒绝任何投标、以及宣布招标无效或拒绝所有投标的权力，对受影响的投标人不承担任何责任。

### 37 中标通知书

37.1 在投标有效期满之前，采购代理机构将以书面形式通知中标人中标。

37.2 中标通知书将作为进行合同谈判和签订合同的依据。

### 38 签订合同

38.1 中标人应按中标通知书指定的时间、地点，与采购人进行合同谈判。

38.2 招标文件、中标人的投标文件和澄清文件等，均应作为签约的合同文本的基础。

38.3 如采购人或中标人拒签合同，则由政府采购管理部门依据政府采购法规制

度的规定对违约方做出行政处罚。

- 38.4 如中标人不按第 38.2 条约定谈签合同，采购人和采购代理机构将报请取消其中标决定，并没收其投标保证金。采购人和采购代理机构可在候选中标单位中按顺序重新选定中标单位。

### **39 履约保证金**

- 39.1 中标人应按照招标文件或合同条款的规定，采用招标文件中提供的履约保函格式、政府采购履约担保函格式或采购人可以接受的其他形式向采购人提交履约保证金。

### **40 其他**

- 40.1 如果中标人未按上述规定执行，在此情况下，招标代理机构和采购人可将该标授予下一个评标得分高的投标人，或重新招标。
- 40.2 本招标文件第一卷由河南招标采购服务有限公司负责解释。

## 第三章 合同通用条款

### 1. 适用性

1.1 本合同条款适用于没有被本合同其他部分的条款所取代的范围。

### 2. 定义

2.1 本文件和附件中所用下列名词的含义在此予以确定。

- 1) “需方”是指“合同专用条款资料表”中指明的采购需要货物和服务的单位，包括该法人的法定代表人、法人的继任方和法人的受让方。
- 2) “供方”是指提供本合同项下货物和服务的公司或其他实体，包括该法人的法定代表人、法人的继任方和法人的受让方。
- 3) “付款人”是指在本合同项下向供方支付合同货物资金款的票据抬头单位或部门。
- 4) “合同”是指供需双方签署的、合同格式中载明的供需双方所达成的协议，包括所有的附件、附录和上述文件中提到的构成合同的所有文件。
- 5) “合同价格”是指根据本合同规定供方在正确地完全履行合同义务后需方应支付给供方的价款。合同价格在合同有效期内为固定价格。
- 6) “货物”系指供方按合同要求，须向需方提供的所有设备、材料、机械、仪表、备品备件、工具、手册及其他技术资料和/或其他材料。
- 7) “服务”是指根据本合同规定由供方提供的与本合同货物有关的辅助服务，包括运输、保险以及其它伴随服务，如安装、调试、验收、试验、运行、检修时相应的技术指导、技术配合、技术培训和合同中规定供方应承担的其它义务。
- 8) “技术资料”是指合同货物及其相关的设计、制造、监造、检验、安装、调试、验收、性能验收试验和技术指导及合格证、产品质量证明书等文件(包括图纸、各种文字说明、标准、各种软件)，和用于合同项目正确运行和维护的文件。
- 9) “监造”是指在合同设备的制造过程中，由需方委托有资质的监造单位派出代表对供方提供的合同设备的关键部位进行质量监督，实行文件见证和现场见证。此种质量监造不解除供方对合同设备质量所负的责任。

任。

- 10) “初步验收”是指当性能验收试验的结果表明已达到了合同附件 1 规定的保证值后，需方对每台合同货物的验收。
- 11) “最终验收”是指由法定的检验部门或需方对的合同货物保证期满后的验收。
- 12) “备品备件”是指根据本合同提供的合同货物备用部件，包括随机备品备件和足够按“合同专用条款资料表”中要求保证所提供设备正常运行使用的备品备件。
- 13) “试运行”是指单机、整机或各系统和/或设备在调试和项目试运行阶段进行的运行。
- 14) “书面文件”是指任何手稿、打字或印刷的有签字和/或印章及日期的文件。
- 15) “分包商”或“分供货商”是指由供方将合同供货范围内任何部分的供货分包给其他的法人及该法人的继任方和该法人允许的受让方。
- 16) “设备缺陷”是指供方因设计、制造错误或疏忽所引起的本合同设备（包括部件、原材料、铸锻件、原器件等）达不到本合同规定的性能、质量标准要求的情形。
- 17) “运杂费”是指合同货物从供方始发站（车上）/码头（船上）到需方指定地点所发生的公路、水路、铁路、航空运费，保险费及运输过程中发生的各种费用。
- 18) “合同条款”是指本合同条款。
- 19) “项目现场”是指本合同项下货物的安装、运行的现场，其名称在合同条款资料表中指明。
- 20) “日、月、年”是指公历的日、月、年；“天”是指 24 小时；“周”是指 7 天。

### 3. 原产地

3. 1 本合同项下所提供的货物及服务均应来自于中华人民共和国或是与中华人民共和国有正常贸易往来的国家和地区（以下简称“合格来源国”）。
3. 2 本款所述的“原产地”是指货物开采、生长或生产或提供有关服务的

来源地。所述的“货物”是指通过制造、加工或用重要的和主要元部件装配而成的，其基本特性、功能或效用应是商业上公认的与元部件有着实质性区别的产品。

3. 3 货物和服务的原产地有别于供方的法定注册地或国籍。

#### **4. 标准**

4. 1 本合同项下交付的货物应符合技术规格所述的标准。如果没有提及适用标准，则应符合货物来源国适用的官方标准。这些标准必须是有关机构发布的最新版本的标准。

4. 2 除非技术规格中另有规定，计量单位均采用中华人民共和国法定计量单位。

#### **5. 使用合同文件和资料**

5. 1 没有需方事先书面同意，供方不得将由需方或代表需方提供的有关合同或任何合同条文、规格、计划、图纸、模型、样品或资料提供给与履行本合同无关的任何其他人。即使向与履行本合同有关的人员提供，也应注意保密并限于履行合同必须的范围。

5. 2 没有需方事先书面同意，除了履行本合同之外，供方不应使用合同条款第 5.1 条所列举的任何文件和资料。

5. 3 除了合同本身以外，合同条款第 5.1 条所列举的任何文件是需方的财产。如果需方有要求，供方在完成合同后应将这些文件及全部复制件还给需方。

#### **6. 专利权**

6. 1 供方应保证，需方在使用该货物或货物的任何一部分时，免受第三方提出的侵犯其专利权、商标权、著作权或其它知识产权的起诉。

#### **7. 履约保证金**

7. 1 供方应在收到中标通知书后二十(20)天内，向付款人提交“合同专用条款资料表”中所规定金额的履约保证金。

7. 2 履约保证金用于补偿需方因供方不能完成其合同义务而蒙受的损失。

7. 3 履约保证金应采用本合同货币，或付款人可以接受的其它货币并采用下述方式之一提交：

1) 银行保函或不可撤销的信用证

由需方可接受的在中华人民共和国注册和营业的银行，或外国银行通过在中华人民共和国注册和营业的银行提交。其格式采用招标文件提供的格式或其他需方可接受的格式；

- 2) 银行本票、保兑支票或现金；
- 3) 由投标保证金转换为履约保证金；
- 4) 政府采购履约担保函。

7. 4 在供方完成其合同义务包括任何保证义务后三十(30)天内，付款人将把履约保证金退还供方。

## 8. 检验和测试

8. 1 需方或其代表应有权检验和 / 或测试货物，以确认货物是否符合合同规格的要求。“合同专用条款资料表”中和货物技术规格将说明需方要求进行的检验和测试，以及在何处进行这些检验和测试。需方将及时以书面形式把进行检验和 / 或需方测试代表的身份通知供方。

8. 2 检验和测试可以在供方或其分包人的驻地、交货地点和 / 或货物的最终目的地进行。如果在供方或其分包人的驻地进行，检测人员应能得到全部合理的设施和协助。

8. 3 如果任何被检验或测试的货物不能满足规格的要求，需方可以拒绝接受该货物，供方应更换被拒绝的货物，或者在需方认同下免费进行必要的修改以满足规格的要求。

8. 4 需方在货物到达目的港和 / 或现场后对货物进行检验、测试及必要时拒绝接受货物的权力将不会因为货物在从来源地(国)启运前通过了需方或其代表的检验、测试和认可而受到限制或放弃。

8. 5 在交货前，供方应让制造商对货物的质量、规格、性能、数量和重量等进行详细而全面的检验，并出具一份证明货物符合合同规定的检验证书，检验证书是付款时提交文件的一个组成部分，但不能作为有关质量、规格、性能、数量或重量的最终检验。制造商检验的结果和细节应附在质量检验证书后面。

8. 6 货物抵达目的港和 / 或现场后，由需方或政府管理机构指定检验部门(第三方)对货物的质量、规格、数量和重量进行检验，如果发现规格、数量或两者有与合同规定不一致的地方，需方有权在货物到达现场后九十(90)

天内向供方提出索赔。货物运至合同规定交货地或工程设备安装调试完毕，并接到供货方货物清单和验收申请后的 5 个工作日内，需方应组织初验，逾期视为初验合格，初验合格满 30 天后的 5 个工作日内，需方应组织正式验收，逾期视为正式验收合格。

8. 7 如果在合同条款第 18 条规定的保证期内，发现货物的质量或规格与合同要求不符，或货物被证实有缺陷，包括潜在的缺陷或使用不合适的材料，需方有权随时向供方提出索赔。
8. 8 所有上述的检验和测试不论在何处发生，一切费用均由供方承担。对第三方参与的检验所发生的费用，从合同总额中扣除直接支付检验部门。检验和测试的相关内容和要求见“合同专用条款资料表”。
8. 9 合同条款第 8 条的规定不能免除供方在本合同项下的保证义务或其他义务。

## 9. 包装

9. 1 供方应提供货物运至合同规定的最终目的地所需要的包装，以防止货物在转运中损坏或变质。这类包装应采取防潮、防晒、防锈、防腐蚀、防震动及防止其它损坏的必要保护措施，从而保护货物能够经受多次搬运、装卸及海运、水运和陆地的长途运输。供方应承担由于其包装或其防护措施不妥而引起货物锈蚀、损坏和丢失的任何损失的责任或费用。

## 10. 装运标记

10. 1 供方应在每一包装箱相邻的四面用不可擦除的油漆和明显的约定的字样做出以下标记：
  - 1) 收货人
  - 2) 合同号
  - 3) 发货标记(唛头)
  - 4) 收货人编号
  - 5) 目的地(港)
  - 6) 货物名称、品目号和箱号
  - 7) 毛重 / 净重(用 kg 表示)
  - 8) 尺寸(长×宽×高用 cm 表示)
10. 2 如果单件包装箱的重量在 2 吨或 2 吨以上，供方应在包装箱两侧用文字

标注“重心”和“起吊点”以便装卸和搬运。根据货物的特点和运输的不同要求，供方应在包装箱上清楚地标注“小心轻放”、“此端朝上，请勿倒置”、“保持干燥”等字样。

## 11. 装运条件

### 11. 1 合同货物的：

- 1) 运输条件和保险、运费支付；
- 2) 交货日期认定；
- 3) 目的港 / 项目现场；

按“合同专用条款资料表”中规定。

### 11. 2 供方装运的货物不应超过合同规定的数量或重量。否则，需方对由此产生的一切费用和后果不承担责任。

## 12. 装运通知

### 12. 1 供方应在预计的装运日期之前，即海运前三十(30)天或铁路 / 公路 / 水运前二十一(21)天或空运前七(7)天以电报或电传或传真形式将货物合同号、名称、数量、箱数、总毛重、总体积(用 m<sup>3</sup>表示)和在装运地备妥待运日期通知需方，同时，供方把详细的货物清单一式三(3)份，包括货物合同号、名称、规格、数量、总体积(用 m<sup>3</sup>表示)、每箱尺寸(长×宽×高)、单价、总金额、启运地(或口岸)、备妥待运日期和货物在储存中的特殊要求和注意事项等寄给需方。

### 12. 2 供方应在货物装运完成后二十四(24)小时之内以电报或电传或传真形式将货物合同号、名称、数量、毛重、体积(用 m<sup>3</sup>表示)、发票金额、运输工具名称及启运日期通知需方。如果每个包装箱的重量超过 20 吨(t)或体积达到或超过长 12 米(m)、宽 2.7 米(m)和高 3 米(m)，供方应将每个包装箱的重量和体积通知需方，易燃品或危险品的细节还应另行注明。

### 12. 3 如果是因为供方延误不能将上述内容通知需方，使需方不能及时做好有关准备或办理相关手续，由此而造成的全部损失应由供方负责。

此条款的适用对象见“合同专用条款资料表”。

## 13. 交货和单据

### 13. 1 供方应按照“招标项目需求及技术规格要求”规定的条件交货。供方应提供的装运细节和 / 或要求见合同条款第 9、10、11、12 条规定。

13. 2 为合同支付的需要，供方还应根据本合同条款第 20 条的规定，向需方寄交或通过供方银行转交该条款规定的相关“支付单据”。

#### 14. 保险

14. 1 供方在本合同下提供的货物应对其在制造、购置、运输、存放及交货过程中的丢失或损坏按本条款规定的方式，进行全面保险。

14. 2 根据需方在“招标项目资料表”中要求的报价条件交货，如由供方负责办理、支付货物保险，供方应用一种可以自由兑换的货币办理以发票金额百分之一百一十(110%)投保的一切险和战争险，并以需方为受益人。

#### 15. 运输

15. 1 根据需方在“招标项目资料表”中要求的报价条件交货，供方应负责办理相应的运输、仓储、保管等事项，相关费用包括在合同价中。

#### 16. 伴随服务

16. 1 供方可能被要求提供下列服务中的任一项或所有服务，包括“合同专用条款资料表”与技术规格规定的附加服务(如果有的话)：

- 1) 实施或监督所供货物的现场组装和 / 或试运行；
- 2) 提供货物组装和 / 或维修所需的工具；
- 3) 为所供货物的每一适当的单台设备提供详细的操作和维护手册；
- 4) 在双方商定的一定期限内对所供货物实施运行或监督或维护或修理，但前提条件是该项服务并不能免除供方在合同保证期内所承担的义务；
- 5) 在供方厂家和 / 或在项目现场就所供货物的组装、试运行、运行、维护和 / 或修理对需方人员进行培训。

16. 2 供方应提供“合同专用条款资料表” / 技术规格中规定的所有服务。为履行要求的伴随服务的报价或双方商定的费用均应包括在合同价中。

#### 17. 备件

17. 1 供方可能被要求提供下列与备件有关材料、通知和资料：

- 1) 需方从供方选购备件，但前提条件是该项选择并不能免除供方在合同保证期内所承担的义务；
- 2) 在备件停止生产的情况下，供方应事先将要停止生产的计划通知需

方，以便需方有足够的时间采购所需的备件；

- 3) 在备件停止生产后，如果需方要求，供方应免费向需方提供备件的蓝图、图纸和规格。

17. 2 供方应按照“合同专用条款资料表” / 技术规格中的规定提供所需的备件。

## 18. 保证

18. 1 供方应保证合同下所供货物的全部组成是全新的、未使用过的一级正品，除非合同另有规定，货物应含有设计上和材料上的全部最新改进。供方还应保证，合同项下提供的全部货物没有设计、材料或工艺上的缺陷(由于按需方的要求设计或按需方的规格提供的材料所产生的缺陷除外)，或者没有因供方的行为或疏忽而产生的缺陷，这些缺陷项目是工作现场现行条件下正常使用可能产生的。

18. 2 本保证应在合同货物最终验收后的一定期限内保持有效，或在最后一批合同货物到达目的地后的一定期限内保持有效(上述期限见“合同专用条款资料表”)，以先发生的为准。

18. 3 需方应尽快以书面形式通知供方保证期内所发现的货物的缺陷。

18. 4 供方收到通知后应在“合同专用条款资料表”规定的时间内以合理的速度免费维修或更换有缺陷的货物或部件。

18. 5 如果供方收到通知后在合同规定的时间内没有以合理的速度弥补缺陷，需方可采取必要的补救措施，但其风险和费用将由供方承担，需方根据合同规定对供方行使的其他权力不受影响。

## 19. 索赔

19. 1 如果供方对货物的偏差负有责任，而需方在合同条款第 18 条或合同的其他条款规定的检验、安装、调试、验收和质量保证期内提出了索赔，供方应按照需方同意的下列一种或几种方式结合起来解决索赔事宜：

- 1) 供方同意退货并用合同规定的货币将货款退还给需方，并承担由此发生的一切损失和费用，包括利息、银行手续费、运费、保险费、检验费、仓储费、装卸费以及为看管和保护退回货物所需的其它必要费用。
- 2) 根据货物的偏差情况、损坏程度以及需方所遭受损失的金额，经需

供双方商定降低货物的价格。

- 3) 用符合合同规定的规格、质量和性能要求的新零件、部件和 / 或设备来更换有缺陷的部分和 / 或修补缺陷部分, 供方应承担一切费用和 risk 并负担需方蒙受的全部直接损失费用。同时, 供方应按合同条款第 18 条规定, 相应延长所更换货物的质量保证期。

19. 2 如果在需方发出索赔通知后三十 (30) 天内, 供方未作答复, 上述索赔应视为已被供方接受。如供方未能在需方发出索赔通知后三十 (30) 天内或需方同意的延长期限内, 按照需方同意的上述规定的任何一种方法解决索赔事宜, 需方将从合同货款或供方开具的履约保证金中扣回索赔金额。

## 20. 付款

20. 1 本合同项下的付款方法和条件在“合同专用条款资料表”中规定。

## 21. 价格

21. 1 供方在本合同项下提交货物和履行服务的价格在合同中给出。

## 22. 变更指令

22. 1 根据合同条款第 35 条的规定, 需方可以在任何时候书面向供方发出指令, 在本合同的一般范围内变更下述一项或几项:

- 1) 本合同项下提供的货物是专为需方制造时, 变更图纸、设计或规格;
- 2) 运输或包装的方法;
- 3) 交货地点;
- 4) 供方提供的服务。

22. 2 如果上述变更使供方履行合同义务的费用或时间增加或减少, 将对合同价或交货时间或两者进行公平的调整, 同时相应修改合同。供方根据本条进行调整的要求必须在收到需方的变更指令后三十 (30) 天内提出。

## 23. 合同修改

23. 1 除了合同条款第 22 条的情况, 任何一方不应对合同条款进行任何变更或修改, 除非双方协商同意并签订书面的合同修改书。

## 24. 转让

24. 1 除特殊情况下并经需方事先书面同意外, 供方所应履行的合同义务的任何一部分均不得向其他方转让。

## 25. 分包

25. 1 不适用。

## 26. 供方履约延误

26. 1 供方应按照“招标项目需求及技术规格要求”中需方规定的时间表交货和提供服务。

在履行合同过程中，如果供方及其分包人遇到妨碍按时交货和提供服务的情况时，应及时以书面形式将拖延的事实、可能拖延的时间和原因通知需方。需方在收到供方通知后，应尽快对情况进行评价，并确定是否同意延长交货时间以及是否收取误期赔偿费。延期应通过修改合同的方式由双方认可。

26. 2 除了合同条款第 29 条的情况外，除非拖延是根据合同条款第 26.2 条的规定取得同意而不收取误期赔偿费之外，供方延误交货，将按合同条款第 27 条的规定被收取误期赔偿费。

## 27. 误期赔偿费

27. 1 除合同条款第 29 条规定的情况外，如果供方没有按照合同规定的时间交货和提供服务，需方应在不影响合同项下的其他补救措施的情况下，从合同价中扣除误期赔偿费。每延误一天的赔偿费按迟交货物交货价或未提供的服务费用的百分之二十（20%）计收，直至交货或提供服务为止。误期赔偿费的最高限额为合同价格的百分之三十（30%）。一旦达到误期赔偿最高限额，需方可考虑根据合同条款的相关规定终止合同。

## 28. 违约终止合同

28. 1 在需方对供方违约而采取的任何补救措施不受影响的情况下，需方可向供方发出书面违约通知书，提出终止部分或全部合同：

1) 如果供方未能在合同规定的期限内或需方根据合同条款第 26 条的规定同意延长的期限内提供部分或全部货物；

2) 如果供方未能履行合同规定的其它任何项义务。

3) 如果需方认为供方在本合同的竞争和实施过程中有腐败和欺诈行为。

其定义如下：

a. 腐败行为：是指提供、给予、接受或索取任何有价值的物品来影响需方在采购过程或合同实施过程中的行为。

b. 欺诈行为：是指为了影响采购过程或合同实施过程而谎报或隐瞒事实，提供不满足合同要求的货物，损害需方利益的行为。

28. 2 如果需方根据上述第 28.1 条的规定，终止了全部或部分合同，需方可以依其认为适当的条件和方法购买与未交货物类似的货物或服务，供方应承担需方因购买类似货物或服务而产生的额外支出。但是，供方应继续执行合同中未终止的部分。

## 29. 不可抗力

29. 1 签约双方任何一方由于不可抗力事件的影响而不能执行合同时，履行合同的期限应予以延长，其延长的期限应相当于事件所影响的时间。不可抗力事件系指需供双方在缔结合同时不能预见的，并且它的发生及其后果是无法避免和无法克服的事件，诸如战争、严重火灾、洪水、台风、地震等。

29. 2 受阻一方应在不可抗力事件发生后尽快以书面形式通知对方，并于时间发生后十四(14)天内将有关当局出具的证明文件用特快专递或挂号信寄给对方审阅确认。一旦不可抗力事件的影响持续一百二十天(120)天以上，双方应通过友好协商在合理的时间内达成进一步履行合同的协议。

## 30. 因破产而终止合同

30. 1 如果供方破产或无清偿能力，需方可在任何时候以书面形式通知供方，提出终止合同而不给供方补偿。该合同的终止将不损害或影响需方已经采取或将要采取的任何行动或补救措施的权力。

## 31. 因需方的便利而终止合同

31. 1 需方可在任何时候出于自身的便利向供方发出书面通知全部或部分终止合同，终止通知应明确该终止合同是出于需方的便利，并明确合同终止的程度，以及终止的生效日期。

31. 2 对供方在收到终止通知后二十(20)天内已完成并准备装运的货物，需方应按原合同价格和条款予以接收，对于剩下的货物，需方可：

- 1) 仅对部分货物按照原来的合同价格和条款予以接受；或
- 2) 取消对所剩货物的采购，并按双方商定的金额向供方支付部分完成的货物和服务以及供方以前已采购的材料和部件的费用。

## **32. 争端的解决**

32. 1 合同实施或与合同有关的一切争端应通过双方协商解决。如果协商开始后三十(30)天还不能解决,争端应提请有管辖权的政府采购管理机构按有关规则进行裁解或提交需方当地仲裁机关按有关规则和程序仲裁。
32. 2 仲裁机关裁决应为最终裁决,对双方均具有约束力。
32. 3 仲裁费除仲裁机关另有裁决外均应由败诉方负担。
32. 4 在仲裁期间,除正在进行仲裁的部分外,本合同其它部分应继续执行。

## **33. 合同语言**

33. 1 除非双方另行同意,本合同语言为汉语。双方交换的与合同有关的信函应用合同语言书写。

## **34. 适用法律**

34. 1 本合同应按照中华人民共和国的法律进行解释。

## **35. 通知**

35. 1 本合同一方给对方的通知应用书面形式送到“合同专用条款资料表”中规定的对方的地址。
35. 2 通知以送到日期或通知书的生效日期为生效日期,两者中以晚的一个日期为准。

## **36. 税**

36. 1 在本合同项下提供的货物及实施与本合同有关的伴随服务,则根据中华人民共和国现行税法对供方征收的与本合同有关的一切税费均应由供方负担。

## **37. 合同生效及其他**

37. 1 本合同应在双方签字和需方收到供方提交的履约保证金后生效。
37. 2 如果本合同中的非中华人民共和国境内生产的货物需要进出口许可证,应由供方负责办理,费用自理。
37. 3 下述合同附件为本合同不可分割的部分并与本合同具有同等效力:
  - 1) 供货范围及分项价格表
  - 2) 技术规格
  - 3) 交货计划
  - 4) 合同资料表中规定的其他附件

## 第四章 合同基本格式

（本章内容为合同专用条款，未明确约定的，以第三章为准）

合同编号：

签订地点：

签订时间：

采购人（甲方）：

供应商（乙方）：

根据《中华人民共和国政府采购法》、《中华人民共和国合同法》及《招标文件》、乙方的《投标文件》及《中标通知书》，甲、乙双方同意签订本合同。详细技术说明及其他有关合同项目的特定信息由合同附件予以说明，合同附件及本项目的招标文件、投标文件、《中标通知书》等均为本合同不可分割的部分。双方同意共同遵守如下条款：

### 一、合同货物

货物品名	规格 型号	单位	数量	单价 (元)	总价 (元)	随机 配件	交货期

### 二、合同总价

合同总价为人民币大写：\_\_\_\_\_元，即 RMB  
¥\_\_\_\_\_元；该合同总价已包括货物设计、材料、制造、包装、运输、安装、调试、检测、验收合格交付使用之前及保修期内保修服务与备用物件等等所有其他有关各项的含税费用。本合同执行期间合同总价不变，甲方无须另向乙方支付本合同规定之外的其他任何费用。

### 三、质量要求

1、乙方须提供全新的货物（含零部件、配件等），表面无划伤、无碰撞痕迹，且权属清楚，不得侵害他人的知识产权。

货物必须符合或优于国家（行业）标准，以及本项目招标文件的质量要求和

技术指标与出厂标准。

3、乙方须在本合同签订之日起日内送交货物成品样品给甲方确认，在甲方出具样品确认书并封存成品样品外观尺寸后，乙方才能按样生产，并以此样品作为验收样品；每台货物上均应有产品质量检验合格标志。

4、货物制造质量出现问题，乙方应负责三包（包修、包换、包退），费用由乙方负担，甲方有权到乙方生产场地检查货物质量和生产进度。

5、货到现场后安装调试完成之前的保管责任由乙方承担，相应费用由乙方负担。

#### 四、交货及验收

1、乙方交货期限为合同签订生效后的\_\_\_\_日内，在合同签订生效之日起天内交货到甲方指定地点，随即在\_\_\_\_日内全部完成安装调试验收合格交付使用，并且最迟应在\_\_\_\_年\_\_\_\_月\_\_\_\_日前全部完成安装调试验收合格交付使用（如由于采购人的原因造成合同延迟签订或验收的，时间顺延）。交货验收时须提供产品质检部门从同类产品中抽样检查合格的检测报告，并持有上级部门出具的无缝对接书面证明材料。

2、验收由甲方组织，乙方配合进行：

(1) 货物在乙方通知安装调试完毕后日内初步验收。初步验收合格后，进入试用期；试用期间发生重大质量问题，修复后试用相应顺延；试用期结束后日内完成最终验收；

(2) 验收标准：按国家有关规定以及甲方招标文件的质量要求和技术指标、乙方的投标文件及承诺与本合同约定标准进行验收；甲乙双方如对质量要求和技术指标的约定标准有相互抵触或异议的事项，由甲方在招标与投标文件中按质量要求和技术指标比较优胜的原则确定该项的约定标准进行验收；

(3) 验收时如发现所交付的货物有短装、次品、损坏或其它不符合标准及本合同规定之情形者，甲方应做出详尽的现场记录，或由甲乙双方签署备忘录，此现场记录或备忘录可用作补充、缺失和更换损坏部件的有效证据，由此产生的时间延误与有关费用由乙方承担，验收期限相应顺延；

(4) 如质量验收合格，双方签署质量验收报告。

3、乙方应将所提供货物的装箱清单、配件、随机工具、用户使用手册、原厂保修卡等资料交付给甲方；乙方不能完整交付货物及本款规定的单证和工具

的，必须负责补齐，否则视为未按合同约定交货。

4、如货物经乙方次维修仍不能达到合同约定的质量标准，甲方有权退货，并视作乙方不能交付货物而须支付违约赔偿金给甲方，甲方还可依法追究乙方的违约责任。

## 五、付款方式

1、按招标文件规定的付款方式付款。

2、乙方须向甲方出具合法有效完整的完税发票及凭证资料进行支付结算。

3、乙方违约且未向甲方支付违约金的，甲方有权在付款时直接予以扣除。

## 六、售后服务

1、产品质保期\_\_\_\_\_，质保期内出现质量问题，乙方在接到通知后 8 小时内响应到场，24 小时内完成维修或更换，并承担修理调换的费用；如货物经乙方次维修仍不能达到本合同约定的质量标准，视作乙方未能按时交货，甲方有权退货并追究乙方的违约责任。

2、乙方须指派专人负责与甲方联系售后服务事宜。

## 七、违约责任

1、甲方违约责任

(1) 甲方无正当理由拒收货物的，甲方应偿付合同总价百分之的违约金；

(2) 甲方无正当理由逾期支付货款的，除应及时付足货款外，应向乙方偿付欠款总额万分之 1 /天的违约金，但违约金最高不得超出欠款总额的 30%；

(3) 甲方偿付的违约金不足以弥补乙方损失的，还应按乙方损失尚未弥补的部分，支付赔偿金给乙方。

2、乙方违约责任

(1) 乙方交付的货物质量不符合合同规定的，乙方应向甲方支付合同总价的百分之\_\_的违约金，并须在合同规定的交货时间内更换合格的货物给甲方，否则，视作乙方不能交付货物而违约，按本条前款下述第“(2)”项规定由乙方偿付违约赔偿金给甲方。

(2) 乙方不能交付货物或逾期交付货物而违约的，除应及时交足货物外，应向甲方偿付逾期交货部分货款总额的百分之 20 /天的违约金；逾期交货超过 5 天，甲方有权终止合同，乙方则应按合同总价的 30%的款额向甲方偿付赔偿金，并须全额退还甲方已经付给乙方的货款及其利息。

(3) 乙方货物经甲方送交具有法定资格条件的质量技术监督机构检测后，如检测结果认定货物质量不符合本合同规定标准的，则视为乙方没有按时交货而违约，乙方须在\_\_\_天内无条件更换合格的货物，如逾期不能更换合格的货物，甲方有权终止本合同，乙方应另付合同总价的百分之\_\_\_的赔偿金给甲方。

(4) 乙方保证本合同货物的权利无瑕疵，包括货物所有权及知识产权等权利无瑕疵。如任何第三方经法院（或仲裁机构）裁决有权对上述货物主张权利或国家机关依法对货物进行没收查处的，乙方除应向甲方返还已收款项外，还应另按合同总价的百分之\_\_\_向甲方支付违约金并赔偿因此给甲方造成的一切损失。

(5) 乙方偿付的违约金不足以弥补甲方损失的，还应按甲方损失尚未弥补的部分，支付赔偿金给甲方。

## 八、争议解决办法

1、因货物的质量问题发生争议，由质量技术监督部门或其指定的质量鉴定机构进行质量鉴定。货物符合标准的，鉴定费由甲方承担；货物不符合质量标准的，鉴定费由乙方承担。

2、合同履行期间,若双方发生争议，可协商或由有关部门调解解决；协商或调解不成的，任何一方均可向甲方住所地有管辖权的人民法院提起诉讼。

## 九、其他

1、如有未尽事宜，由双方依法订立补充合同。

2、合同文本须经 xxx 有关部门审核并提出审核意见，同时应在双方签字和甲方收到乙方提交的履约保证金后生效。

3、合同一式捌份；甲方伍份，乙方贰份,报送 xxx 政府采购监督管理办公室壹份。

甲方：（盖章）

乙方：（盖章）

法定代表人（授权代表）：

法定代表人（授权代表）：

地址：

地址：

开户银行：

开户银行：

账号：

账号：

电话：

电话：

传真：

传真：

签约日期：\_\_\_\_年\_\_\_\_月\_\_\_\_日

签约日期：\_\_\_\_年\_\_\_\_月\_\_\_\_日

## 第五章 投标文件通用格式

封面：

\_\_\_\_\_项目

# 投标文件

招标编号：豫财招标采购-2018-

投标人（企业电子签章或公章）：

法定代表人或其授权代理人（个人电子签章或盖章或签字）：

2018年 月 日

## 1. 法定代表人授权书

本授权书声明：注册于（注册地址名称）的（投标人全名）的在下面签字的（法定代表人姓名、职务）代表本公司授权（单位名称）的在下面签字的（被授权人的姓名、职务）为本公司的合法代理人，就招标编号为豫财招标采购-2018-（项目名称）的投标及合同执行，以本公司名义处理一切与之有关的事务。

本授权书于\_\_\_\_年\_\_\_\_月\_\_\_\_日签字生效，特此声明。

投标人（企业电子签章或公章）：

法定代表人（个人电子签章或盖章或签字）：

授权代理人（个人电子签章或盖章或签字）：

地址：

法定代表人身份证复印件（头像面）	法定代表人身份证复印件（非头像面）
------------------	-------------------

授权代理人身份证（头像面）	授权代理人身份证（非头像面）
---------------	----------------

## 2. 投 标 书

致：（招标代理机构名称）

根据贵方的投标邀请（招标编号），签字代表（全名、职务）经正式授权并代表投标人（投标人名称、地址）提交下述文件正本一份和副本 份，并对之负法律责任。

- 1) 法定代表人授权书
- 2) 投 标 书
- 3) 资格证明文件
- 4) 投标报价表格
- 5) 技术规格和商务条款偏差表
- 6) 售后服务计划
- 7) 反商业贿赂承诺书
- 8) 无重大违法记录的声明函
- 9) 金额为人民币 元投标保证金

据此函，签字代表宣布同意如下：

- 1) 所附投标报价表中规定的应提供的项目投标总价为人民币\_\_\_\_\_，（文字表示）\_\_\_\_\_。
- 2) 如果我们的投标文件被接受，我们将按招标文件的规定签订并严格履行合同中的责任和义务。
- 3) 投标人已详细审查全部招标文件，包括修改文件以及全部参考资料和有关附件。我们完全理解并同意放弃对这方面有不明及误解的权力。
- 4) 本投标自开标日起有效期为\_\_天。
- 5) 如果在规定的开标时间后，投标人在投标有效期内撤回投标，其投标保证金将被贵方没收。
- 6) 投标人承诺，与招标方聘请的为此项目提供咨询服务及任何附属机构均无关联，非招标方的附属机构。
- 7) 投标人同意提供按照贵方可能要求的与其投标有关的一切数据或资料，完全理解贵方不一定接受最低价的投标或收到的任何投标。
- 8) 与本投标有关的一切正式往来请寄：

地址：

邮政编码：

电话：

传真：

投标人（企业电子签章或公章）：

日期：

### 3. 资格证明文件

#### 填写须知

- 1) 投标人应如实填写和提交下述规定表格以及其他有关资料。
- 2) 所附格式中要求填写的全部问题和/或信息都必须填写。
- 3) 本资格声明的签字人应保证全部声明和填写的内容是真实的和正确的。
- 4) 评标将根据投标人提交的资料判断其履行合同的合格性及能力。
- 5) 投标人提交的材料将被保密，但并不退还。
- 6) 全部文件应按“招标项目资料表”规定的语言和份数提交。

### 3.1 投标人资格申明信

致： （采购代理机构名称）

为响应你方于\_\_\_\_年\_\_月\_\_日发出的（招标编号）投标邀请，下述签字人愿意参加投标，提供招标文件中货物/服务报价表规定的（项目/货物名称），递交下述文件并保证所有陈述是正确的和真实的。

1. 由（制造商/指定代理名称）为（项目/货物名称）开立的授权书，正本一份，副本\_\_份。写明我方有权代表制造厂家的货物投标。（当投标人为代理贸易公司时填写）。

2. 我方的资格申明，正本一份，副本\_\_份。

3. 签署人保证资格文件的陈述真实正确的证明。

投标人（企业电子签章或公章）：

地址：

邮编：

电话：

## 3.2 投标人资格申明

### 一 基本情况

- 1) 投标人名称
- 2) 地址  
联系电话、传真
- 3) 成立或/注册日期（提供其营业执照副本复印件）
- 4) 法定代表人
- 5) 制造商名称和地址（如有）
- 6) 投标人所属的集团/财团公司
- 7) 投标人员工总人数：  
其中：高级职称人数：                      中级职称人数：  
          管理人员人数：                      技术人员人数：
- 8) 投标联系人：  
联络方式及电话：

### 二 财务状况

- 1) 固定资产
- 2) 流动资产
- 3) 长期负债
- 4) 流动负债
- 5) 资产净值
- 6) 有关开户银行的名称、地址
- 7) 最近三年每年的营业总额

年份	业务总额	国内	出口

### 三 供应投标货物经验（业绩）

- 1) 业绩要求见第二卷

名称	签约日期	货物名称及型号	销售数量	合同额

兹证明以上陈述是真实的、准确的，所需提供的资料和数据均已提供，我们同意按贵方要求出示有关证明文件。

投标人（企业电子签章或公章）：

日 期： \_\_\_\_\_

### 3.3 制造商或其指定总授权书

敬启者：

我们（生产厂家/公司或指定代理名称）是（国家名称）的法定制造/总代理商，商业总部设在（地址），委托依    国法律设立的商业总部设在（地址）的（经销商名称），仅作为本项目我方真实的各合法代理人进行下列有效活动：

1. 代表我方应（招标编号）招标要求，用我方提供的（货物名称）参加投标，并对我方具有约束力。

2. 作为制造商/指定总代理，我方保证以投标合作者来约束自己，并对该次投标共同和分别承担招标文件中所规定的义务。

3. 我们兹授予（经销商名称）全权办理和履行上述我方为完成上述各项所必须的事宜，具有撤消或替换的全权。兹确认（经销商名称）或其正式授权代表依此合法地办理一切事宜。

我们于    年    月    日签署本文以资证明。

授权方名称（盖章）：

被授权方名称（盖章）：

法人或授权代表人（签字）：

法人或授权代表人（签字）：

授权代表所属部门：

职    务：

说明：1. 当投标人为经销商时，可根据招标文件要求提交货物制造商或其指定总授权书。

2. 如指定总代理商出具此授权书，必须同时提供制造商对指定总代理的授权。

3. 如不同投标人提供针对本项目的同一品牌产品授权书中既有制造商的授权又有非制造商以外（如：总代理商、制造商分公司或区域分销商等）的低级别授权的，低级别授权自动无效。

### 3.4 资格证明文件(投标人提供)

- 1、投标人企业法人营业执照副本；
- 2、法定代表人授权委托书（附法定代表人身份证及授权代理人身份证）；
- 3、投标人提供参加政府采购活动前三年内在经营活动中没有重大违法声明；
- 4、投标人提供 2017 年度经审计的财务状况报告和近半年依法缴纳税收和社会保障资金的相关材料；
- 5、反商业贿赂承诺书；
- 6、在“信用中国”网站中查询“失信被执行人”和“重大税收违法案件当事人名单”（<http://www.creditchina.gov.cn/>），以及在“中国政府采购网”网站（[www.ccgp.gov.cn](http://www.ccgp.gov.cn)）中查询“政府采购严重违法失信行为记录名单”共 3 项的查询结果网页打印件
- 7、招标文件要求的其它资格证明文件。

## 4. 投标报价表格

### 4.1 开标一览表

金额单位：元人民币

投标人名称	
投标总报价	大写： _____
投标总报价	小写： _____
交货期	
质量保证期	
投标保证金	
投标有效期	
其他声明	

投标人（企业电子签章或公章）：

## 4.2 设备分项报价一览表

项目名称：

单位：人民币元

序号	设备名称	品牌型号	单位	数量	单价	小计	运输及保险费	技术服务费	税费	合计	交货日期	交货地
合计												

投标人（企业电子签章或公章）：

- 说明：1、技术服务费是指安装、调试、运行等费用。  
 2、税费主要指非国产货物的关税及其他费用等。

### 4.3 设备（产品）规格一览表

项目名称：

序号	设备名称	品牌型号	规格及技术参数	制造商	原产地(国)
	...				

投标人（企业电子签章或公章）：

- 说明：1、设备规格参数如有详细描述可另作说明。  
2、投标人可对该产品的特性和优点作详细的文字说明。

## 5. 技术规格和商务条款偏差表

投标人：（此处填名称并盖章）

项目：（此处填包号）

序号	设备名称或条款号	技术参数及要求		对招标文件偏差	描述	备注
		招标文件	投标文件			
1	设备或配置名称 1					
	参数名称 1					
	参数名称 2					
	.....					
2	设备或配置名称 1					
	参数名称 1					
	参数名称 2					
3	商务条款号 1					
4	商务条款号 2					
	.....					

投标人（企业电子签章或公章）：

## 6. 售后服务计划

投标人必须提供但不限于提供以下内容：

- 1、详细说明售后服务的内容、形式、含免费维修时间、解决质量或操作问题的响应时间、解决问题时间、维修单位名称、地点。
- 2、技术培训、质量保证措施。
- 3、该项目所提供的其它免费物品或服务。

投标人（企业电子签章或公章）：

## 7. 反商业贿赂承诺书

我公司承诺：

在（投标项目名称）招标活动中，我公司保证做到：

一、公平竞争参加本次招标活动。

二、杜绝任何形式的商业贿赂行为。不向国家工作人员、政府采购代理机构工作人员、评审专家及其亲属提供礼品礼金、有价证券、购物券、回扣、佣金、咨询费、劳务费、赞助费、宣传费、宴请；不为其报销各种消费凭证，不支付其旅游、娱乐等费用。

三、若出现上述行为，我公司及参与投标的工作人员愿意接受按照国家法律法规等有关规定给予的处罚。

投标人（企业电子签章或公章）：

年 月 日

## 8. 无重大违法记录的声明函

为进一步规范政府采购行为，提供更加优质的服务，我公司郑重做出如下声明（包括但不限于以下）：

参加政府采购活动近 3 年内在经营活动中没有重大违法记录。

投标人（企业电子签章或公章）：

年 月 日

## 9. 中小企业声明函

本公司郑重声明，根据《政府采购促进中小企业发展暂行办法》（财库[2011]181号）的规定，本公司为\_\_\_\_\_（请填写：中型、小型、微型）企业。即，本公司同时满足以下条件：

1. 根据《工业和信息化部、国家统计局、国家发展和改革委员会、财政部关于印发中小企业划型标准规定的通知》（工信部联企业[2011]300号）规定的划分标准，本公司为\_\_\_\_\_（请填写：中型、小型、微型）企业。

2. 本公司参加\_\_\_\_\_单位的\_\_\_\_\_项目采购活动提供本企业制造的货物，由本企业承担工程、提供服务，或者提供其他\_\_\_\_\_（请填写：中型、小型、微型）企业制造的货物。本条所称货物不包括使用大型企业注册商标的货物。

本公司对上述声明的真实性负责。如有虚假，将依法承担相应责任。

投标人（企业电子签章或公章）：

日 期：

说明：

- 1、该声明函是针对小、微型企业的，非小型、微型企业投标时不用提供该声明。
- 2、根据《政府采购促进中小企业发展暂行办法》(财库[2011]181号)的规定，对于非专门面向中小企业的项目，对小型和微型企业产品的价格给予 6%的扣除，用扣除后的价格参与评审。
- 3、供应商可向所在地县级以上(工业和信息化部门\统计局\发展和改革委员会\财政部门)办理大\中\小\微企业证明，并将证明材料附到本次投标文件中，作为评审依据，同时提供《中小企业声明函》，否则不予认可。代理中小企业产品的还应提供生产企业中小企业声明和证明材料。

## 10. 残疾人福利性单位声明函

本单位郑重声明，根据《财政部 民政部 中国残疾人联合会关于促进残疾人就业政府采购政策的通知》（财库〔2017〕141号）的规定，本单位为符合条件的残疾人福利性单位，且本单位参加\_\_\_\_\_单位的\_\_\_\_\_项目采购活动提供本单位制造的货物（由本单位承担工程/提供服务），或者提供其他残疾人福利性单位制造的货物（不包括使用非残疾人福利性单位注册商标的货物）。

本单位对上述声明的真实性负责。如有虚假，将依法承担相应责任。

投标人（企业电子签章或公章）：

日 期：

## 第二卷

第六章	招标项目资料表
第七章	合同条款资料表
第八章	货物需求及技术规格要求

## 第六章 招标项目资料表

本表关于要采购的货物的具体资料是对投标人须知的具体补充和修改，如有矛盾，应以本资料表为准。招标文件中标注“\*”为投标人必须满足的条件，如不满足，可导致无效投标或投标不予接收。

条款号	内 容
说 明	
2.1	采购人名称：郑州航空工业管理学院 项目名称：部分学生宿舍生活设施及物品更换项目 招标编号：豫财招标采购-2018-1214 采购人地址：郑州市郑东新区文苑西路龙子湖校区 联系人：王老师； 联系电话：0371-60632705
2.2	招标代理机构名称：河南招标采购服务有限公司 联系人：李女士 电话：0371-65993320 传真：0371-65993320
2.3	<p><b>*投标人资格要求：</b></p> <p>1、具有完善的售后服务体系，在法律和财务方面独立并与采购人无任何隶属关系的独立企业法人或其他组织；</p> <p>2、具有良好的银行资信、商业信誉和健全的财务会计制度，没有处于被责令停业或破产状态，且资产未被重组、接管和冻结；</p> <p>3、投标人提供参加政府采购活动前三年内在经营活动中没有重大违法声明；</p> <p>4、投标人提供 2017 年度经审计的财务状况报告和近半年依法缴纳税收和社会保障资金的相关材料；</p> <p>5、具备合格投标人资格的公司不能将其资格授予下属公司使用参与投标，本次招标亦不接收联合体参与投标；</p> <p>6、提供政府采购反商业贿赂承诺书；</p> <p>7、根据《关于在政府采购活动中查询及使用信用记录有关问题的通知》（财库[2016]125 号）的规定，投标人提供在“信用中国”网站中查询“失信被执行人”和“重大税收违法案件当事人名单”</p>

	( <a href="http://www.creditchina.gov.cn/">http://www.creditchina.gov.cn/</a> ), 以及在“中国政府采购网”网站( <a href="http://www.ccgp.gov.cn">www.ccgp.gov.cn</a> )中查询“政府采购严重违法失信行为记录名单”共3项的查询结果网页打印件; 8、相关法律、法规规定的其他条件。														
10.1	投标语言: 中文, 投标人提供的外文资料应附有相应的中文译本														
<b>投 标 报 价 和 货 币</b>															
14	<p>投标报价为目的地交货价(含货物运保费、安装调试培训、售后服务等相关费用)。</p> <p>相关费用(由中标人承担的费用): 包括运保费、伴随服务费和招标代理服务费等。</p> <p>依据(国家计委计价格[2002]1980号文件)规定向中标人收取招标代理服务费。(不含税)</p> <p>详表如下:</p> <table border="1" style="margin-left: 40px;"> <thead> <tr> <th>成交金额(万元)</th> <th>费率</th> </tr> </thead> <tbody> <tr> <td>100以下</td> <td>1.5%</td> </tr> <tr> <td>100-500</td> <td>1.1%</td> </tr> <tr> <td>500-1000</td> <td>0.8%</td> </tr> <tr> <td>1000-5000</td> <td>0.5%</td> </tr> <tr> <td>5000-10000</td> <td>0.25%</td> </tr> <tr> <td>10000-100000</td> <td>0.05%</td> </tr> </tbody> </table> <p>例如: 某分包中标金额为500万元, 计算招标代理服务费额如下: 100万元×1.5%=1.5万元, (500-100)×1.1%=4.4万元 合计收费=1.5+4.4=5.9万元。</p> <p>中标人应在中标公告发布后将代理服务费汇款至以下账户(请备注: 豫财招标采购-2018-代理服务费):</p> <p>收款单位: 河南招标采购服务有限公司 开户行: 广发银行郑州行政区支行 账号: 8898516010005452 中标人凭汇款凭证至河南招标采购服务有限公司403房间领取中标通知书。</p>	成交金额(万元)	费率	100以下	1.5%	100-500	1.1%	500-1000	0.8%	1000-5000	0.5%	5000-10000	0.25%	10000-100000	0.05%
成交金额(万元)	费率														
100以下	1.5%														
100-500	1.1%														
500-1000	0.8%														
1000-5000	0.5%														
5000-10000	0.25%														
10000-100000	0.05%														
15.1	投标货币: 人民币														
<b>投 标 书 的 编 制 和 递 交</b>															

16.1	<p>资质证明文件：</p> <p>*1、营业执照副本加盖公章；</p> <p>*2、法定代表人授权委托书（附法定代表人身份证及授权代理人身份证）；</p> <p>*3、投标人提供参加政府采购活动前三年内在经营活动中没有重大违法记录的书面声明；</p> <p>*4、投标人提供 2017 年度经审计的财务状况报告和近半年依法缴纳税收和社会保障资金的相关材料；</p> <p>*5、反商业贿赂承诺书；</p> <p>*6、投标人提供在“信用中国”网站中查询“失信被执行人”和“重大税收违法案件当事人名单”（<a href="http://www.creditchina.gov.cn/">http://www.creditchina.gov.cn/</a>），以及在“中国政府采购网”网站（<a href="http://www.ccgp.gov.cn">www.ccgp.gov.cn</a>）中查询“政府采购严重违法失信行为记录名单”共 3 项的查询结果网页打印件；</p> <p>7、招标文件要求的其它资格证明文件。</p>
17	<p>技术证明文件：</p> <p>1、投标人提供详细描述主要产品性能特点的原厂商技术文件供评标参考，并保证这些技术证明材料与投标货物的真实性能参数的一致性。投标人提供所投产品的设计效果彩图。</p> <p>2、政府采购属于“环境标志产品政府采购清单”中的产品时，投标人应当列明本项目中所投产品“环境标志产品清单”并提供相关有效证明材料，否则不予认可。评标时涉及环境标志产品的将按照《环境标志产品政府采购实施意见》（财库〔2006〕90号）的规定执行。</p> <p>3、投标人应<b>按照招标文件第八章要求将投标小样在投标截止时间前随纸质投标文件递交。</b></p> <p>4、招标文件要求的其它技术证明资料。</p>
18.1	<p>*投标保证金：</p> <p>*缴纳形式：银行电汇或者金融机构、担保机构出具的保函等<b>非现金形式</b>提交。投标保证金应于开标前提交至河南省公共资源交易中心指定账户。</p> <p>包 1：</p> <p>投标保证金金额：<b>人民币陆万元整；</b></p>

	<p>收款单位（户名）：河南省公共资源交易中心</p> <p>开户银行：建设银行河南省分行营业部</p> <p>银行账号：41050100360809999996021202</p> <p>包 2:</p> <p>投标保证金金额：人民币叁万伍仟元整；</p> <p>收款单位（户名）：河南省公共资源交易中心</p> <p>开户银行：中原银行郑州东风南路支行</p> <p>银行账号：410107010160003701022253</p> <p>包 3:</p> <p>投标保证金金额：人民币壹万伍仟元整；</p> <p>收款单位（户名）：河南省公共资源交易中心</p> <p>开户银行：中信银行股份有限公司郑州分行营业部</p> <p>银行账号：3111110015990004303</p> <p>未中标人投标保证金在中标通知书发出之日起 5 个工作日内自动退还；中标人按规定向代理机构缴纳代理服务费后，投标保证金将自政府采购合同签订之日起 5 个工作日内自动退还。中标人必须将合同扫描件电子版发至 850139478@qq.com 邮箱（并注明项目名称、招标编号等信息）。否则将影响投标保证金退款进度。</p>
19.1	*投标有效期：从开标之日起 60 天
21.1	<p><b>投标人必须在投标截止时间前提供：</b></p> <p>（1）加密的电子投标文件壹份（*.hntf 格式，在会员系统指定位置上传）；</p> <p>（2）未加密的电子投标文件 U 盘壹份（*.nhntf 格式一份）；</p> <p>（3）与电子投标文件一致的纸质投标文件壹正、叁副共肆套。</p> <p>（4）法定代表人授权委托书中若委托代理人没有 CA 锁，则投标文件需上传有手写签名的扫描件。</p> <p>注：投标人在制作电子投标文件时应按照“河南省公共资源交易中心（<a href="http://www.hnggzzy.com">www.hnggzzy.com</a>）”网站提供的“投标文件制作工具”及招标文件要求进行电子签章。</p>
23.1	投标文件及投标样品递交地点：河南省公共资源交易中心（郑州市农业路东 41 号投资大厦 A 座 12 楼）第 9 开标室。
23.1	投标文件及投标样品递交截止时间：2018 年 8 月 6 日 9 时 00 分（北京

	时间)。
26.1	开标地点：同投标文件递交地点。
26.1	开标时间：同投标文件递交截止时间。
<b>评 标</b>	
30	<p>评标方法：综合评分法（详见后附表）</p> <p>一、评标原则</p> <p>1、按照“公正、公平、公开”的原则对待所有投标人；</p> <p>2、坚持招标文件的所有相关规定，公平评标。</p> <p>二、评标方法</p> <p>综合评分法，评标委员会根据评标原则和办法对所有资格性审查合格的投标文件进行集中审核，分别评标，对实质响应招标文件的投标综合评定并计算打分，按照综合得分由高到低的顺序推荐综合得分最高的投标人为中标候选人，由采购人依法确定中标人。</p> <p><b>一、商务部分（18分）</b></p> <p><b>1、投标人业绩：（6分）</b></p> <p>投标人提供2015年1月1日以来自身完成的单项合同金额100万元以上（含100万元）的同类合同，每提供一份合同得1分，单项合同金额200万元以上（含200万元）的同类合同，每提供一份合同得2分，单项合同金额300万元以上（含300万元）的同类合同，每提供一份合同得3分。最多得6分（原件随身携带，评标时审验。投标文件内容与原件一致方为有效）。</p> <p><b>2、投标人信用评价：（2分）</b></p> <p>投标人应提供经省级以上社会信用管理部门备案认可的信用评级机构出具的信用评估报告，信用等级为AAA的得2分，信用等级评为AA级的得1分，信用等级评为A级的得0.5分，其它情况不得分。</p> <p><b>3、投标人获得体系认证（3分）</b></p> <p>投标人通过ISO9001国际质量管理体系认证、ISO14001环境管理体系认证、OHSAS18001职业健康安全体系认证并在有效期内通过年检的，每提供一个认证得1分，最多得3分。（投标人必须同时提供国家认监委查询网页截图和认证证书扫描件。）</p>

4、属于“环境标志产品政府采购清单”中的产品得1分。

5、售后服务（6分）：投标人不能仅限于招标文件中要求的售后服务要求，投标人有义务提供自己的最全面最周到的售后服务。

5.1 完全满足招标文件售后服务要求的，得1分。未提供售后服务承诺，或不满足招标文件售后服务要求的，不得分。

5.2 投标人服务承诺优于招标文件要求的，根据投标人供应的各种设施的要求按照总量的百分比赠送的配件（含轨道、防刮帽、锁扣和配套尺寸的螺钉螺帽等），在0-5分范围内加分。

## 二、技术部分（47分）

1、满足招标货物的所有功能及技术指标要求（14分）

带★的为核⼼设备。所有设备的功能描述及主要技术指标均满足招标需求的，得14分；每有一项带★号的技术指标不满足招标文件要求的，扣2分；非★号技术指标每有一条不满足招标文件要求的，扣1分；本项扣分，最多扣10分；

2、产品综合评价（3分）

评标委员会根据各合格投标人所产品性能、质量、耐用性、环保性等各方面进行综合评审，第一档得2-3分，第二档得0-1分。

3、投标小样（10分）

评标委员会根据投标人递交小样情况进行综合评审。一档7-10分，二档3-6分，三档1-2分。未按照要求递交投标小样等产品、递交不全或未递交的，本打分项不得分。

4、生产供货方案（10分）

评标委员会根据投标人投标文件中提供的生产供货方案，进行综合评审，一档7-10分，二档3-6分，三档1-2分。未提供方案不得分。

5、安装组织方案（10分）

评标委员会根据投标人投标文件中提供的安装组织方案，进行综合评审，一档7-10分，二档3-6分，三档1-2分。未提供方案不得分。

## 三、报价部分（35分）

$$S_n = (C_{min}/C_n) \times 35$$

	<p><b>Sn:</b> 第 n 个投标人的价格得分</p> <p><b>Cmin:</b> 技术和商务初审符合的所有投标人的最低价格</p> <p><b>Cn:</b> 第 n 个技术和商务初审符合的投标人的投标报价</p>
26	付款条件的偏离：不接受
<b>授 予 合 同</b>	
33.1	各包综合得分最高的投标人为中标候选人。
38	数量增减范围：≤10%

## 第七章 合同条款资料表

本表关于要采购的货物的具体资料是对合同条款的具体补充和修改，如有矛盾，应以本资料表为准。

条款号	内容
1.1	<p>买方名称：郑州航空工业管理学院</p> <p>交货地点：用户指定地点</p>
7.1	<p>履约保证金金额：合同总价的10%。</p> <p>交纳时间及要求：中标人应在签订合同前将履约保证金交纳至招标人指定账户。</p>
17.2	备品备件要求：投标人自行承诺。
18.2	质量保证期：见招标文件第八章。
18.4	应提供的服务：按照招标文件要求提供服务。
20.1	<p>付款和验收：</p> <p>1、合同由中标人凭招标机构签发的《中标通知书》，按规定时间和地点与需方签订，合同一式捌份；甲方伍份，乙方贰份，报送 xxx 政府采购监督管理办公室壹份。</p> <p>2、验收：需方在供方所交的货物安装、调试，正常运行 15 日内进行验收，填写设备验收证明。由中标方将验收证明一式五份上报郑州航空工业管理学院。</p> <p>3、付款：货物经验收合格后付至合同总价的 90%，剩余款项验收合格满一年后付清。</p> <p>4、付款条件：申请付款时必须提交以下文件和资料：（1）验收证明；（2）验收清单；（3）发票及发票复印件；（4）银行出具的发票金额的等额保函。</p>

## 第八章 货物需求及技术规格要求

### 一、说明

1.1 投标人务必仔细阅读采购方在技术文件中规定的所有细则, 投标者没有按照招标文件要求提交全部资料或者没有对招标文件在各方面都做出实质性响应是投标者的风险, 没有实质性响应招标文件要求的投标将被拒绝。

1.2 投标人应具有投标本次招标货物的生产能力或供货能力, 具有良好的设备、工艺、完整的质量保证体系及相应的试验检测手段, 并在投标文件中对上述部分的主要内容加以说明。

1.3 本技术规格与要求提供的是最低限度的技术要求, 并未对一切技术细节做出规定, 也未充分引述有关标准和规范的条文, 投标人应保证提供符合“技术规格与要求”和有关行业标准的优质产品。

1.4 “技术规格与要求”中所使用的标准和规范如与投标人所执行的标准发生矛盾时, 按较高标准执行。

### 二、投标要求

2.1 投标人在准备投标文件时, 须按技术规格中的要求, 标明品目号、商品名称、产品型号和具体指标。

2.2 投标人需按要求提供与投标项目型号一致的产品说明书和产品样本或图片。

2.3 投标人所提供的产品技术规格应符合招标文件的要求。如所供产品存在技术偏离, 投标者应如实填写技术规格偏离表。若采购方掌握了确切事实说明某投标者没有如实填写技术规格偏离表或有欺诈行为, 该投标书将被拒绝。投标者的不良行为将被记录, 并在以后河南省政府采购招标活动中受到相应约束。

### 三、售后服务要求

1、对其售出的产品提供良好的售后服务, 所投产品质量保证期为三年。质保期外所有产品免费保修(只收取材料费)。

2、质保期内, 自接到用户报修后, 2小时内响应, 24小时内到达用户现场并解决问题, 如不能及时解决问题要提供备品服务、直到原产品修复(特殊情况另行商议)。

3、投标人提供固定的售后服务队伍和办公场所的证明材料, 提供详细的售后服务承诺(产品质保期、故障响应时间、修复计划安排、修复费用)。

4、投标人必须提交质保期过后可提供的服务项目和收费明细。质保期外运行所需的随机备件、备品备件和易损件，应详细列出名称、规格、数量及单价。

5、技术服务：按投标人所投标产品厂家的技术要求进行服务，投标人提出培训计划和安排，所需费用包含在投标总报价中，并报出单项价格。

5.1、安装：中标人派出技术人员到最终用户现场免费安装调试。

5.2、供应商为用户提供免费的电话咨询及技术服务。

6、交货期：包 1、3 在 2018 年 8 月 26 日前供货安装完毕；包 2 在 2018 年 9 月 10 日前供货安装完毕。

交货地点：采购方指定地点。

7、在质量保证期内，凡因正常使用出现的质量问题，供货商应提供免费维修或更换。在厂家(供货商维修服务中心)维修时，供货商应支付设备或组件的包装和运费，并从修复或更换后重新计算质保期。

## 五、设备配置及技术要求

招标文件中为简述货物的品质、基本性能而标示的指标与某产品相同的仅供投标人选择货物时在质量水平上的参考，不具有限制性，评标以功能和性能为主，投标人可提供品质相同的或优于同类产品的货物。

以下配置如有遗漏，请各投标商根据设备要求自行完善，投标报价为确保实现设备完整功能的总报价。

## 产品配置及技术要求

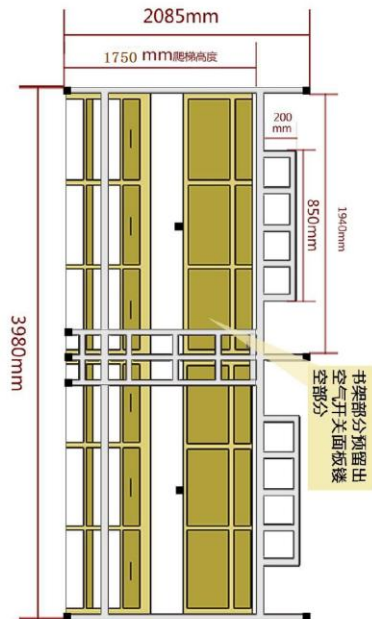
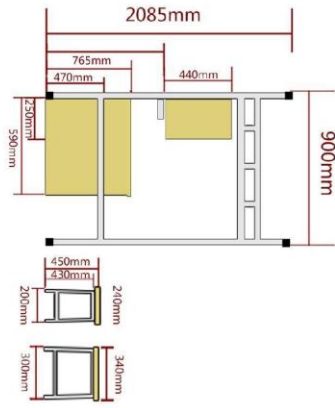
包 1:

序号	货物名称	技术及要求	备注
1	单层床 (东校区 590 套, 每 套两个上 铺、两个三 位桌)	外观尺寸	★不低于 W4010 mm×H2085 mm×D900 mm
		床板	★厚度不小于 16mm 的欧松板 (OBS) 或厚度不小于 18mm 的环保实木多层板, 实木条全封边。
		床头	★1、不低于 40 mm×40 mm 高频焊接方管、管壁实厚不低于 1.5mm 或一次成型的冷轧带钢对称型材、管壁实厚不低于 1.2mm; 2、上下开口部分用橡胶保护套或 ABS 工程塑料; 3、磷化喷塑, 颜色为银灰色
		床框	★1、不低于 50 mm×30 mm 高频焊接方管、管壁实

		<p>厚不低于 1.5mm 或一次成型的冷轧带钢对称型材,管壁实厚不低于 1.2 mm;</p> <p>2、磷化喷塑, 颜色为银灰色。</p>	
	护栏	<p>1、不低于 20 mm×20 mm 高频焊接方管, 管壁实厚不低于 1.2 mm</p> <p>2、磷化喷塑, 颜色为银灰色。</p> <p>3、护栏用圆角设计。</p>	
	床板横撑	<p>1、不低于 25 mm×25 mm 高频焊接方管, 管壁厚度不低于 1.2 mm;</p> <p>2、磷化喷塑, 颜色为银灰色;</p> <p>3、单铺不少于 5 根横撑。</p>	
	爬梯	<p>★1、不低于 30 mm×30 mm 高频焊接方管或采用冷轧钢直角对称型材 40×25mmD 型管, 管壁净厚度不低于 1.2 mm;</p> <p>2、磷化喷塑, 颜色为银灰色。</p>	
	设计要求	★两张单层床设计相连稳固,稳定性强	
	三人学习桌台面	<p>1、双贴聚氨酯颗粒板, 要求防潮、防火处理, 厚度 25 mm;</p> <p>2、桌面为可弯曲防火板(考虑市场品牌、价格中上的板材)圆边设计。板面粘贴平整光滑.PVC 封边无断头开裂;</p> <p>3、颜色为黄桦色;</p> <p>4、板材连接处需加角码;</p> <p>5、板材达 E1 级以上环保标准(附检验报告);</p> <p>6、与床体相连接。</p>	
	三人学习桌桌架	<p>1、中密度板, 要求防潮、防火处理。(多考虑市场品牌、价格中上的板材)厚度 18 mm, 板面尖粘贴平整光滑.PVC 封边无断头开裂;</p> <p>2、颜色为黄桦色;</p> <p>3、板材连接处需加角码;</p> <p>4、抽屉底板厚度不低于 5 mm 的五厘板;</p> <p>5、板材达 E1 级以上环保标准(附检验报告);</p> <p>6、进口呢绒滚珠滑道;</p> <p>7、拉手为不锈钢拉手;</p> <p>8、三人桌桌腿为(中密度板 18mm);</p> <p>9、有其它工艺的, 需突出美观、大方、得体、实用</p>	
	书架	<p>1、双贴中密度板, 要求做好防潮、防火处理。(多考虑市场品牌、价格中上的板材)厚度 18 mm, 一体成型热封边。板面尖粘贴平整光滑</p> <p>2、根据房间实际情况, 书架部分预留出空气开关面板镂空部分;</p> <p>3、书架下沿离地面高度不低于 1200 mm, 颜色为黄桦色;</p> <p>4、板材连接处需加角码;</p> <p>5、板材达 E1 级以上环保标准(附检验报告);</p>	

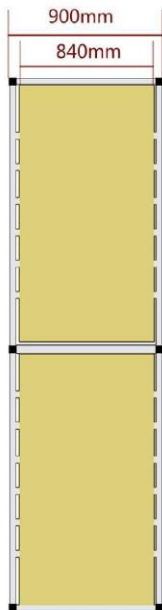
			6、与床体相连接； 7、有其它工艺的，需突出美观、大方、得体、实用	
2	双层床 (东校区 590套，每 套两个上 铺、两个下 铺)	外观尺寸	★不低于 W4010 mm×H2085 mm×D900 mm	
		床板	★厚度不小于 16mm 的欧松板 (OBS) 或厚度不小于 18mm 的环保实木多层板，实木条全封边。	
		床头	★1、不低于 40 mm×40 mm 高频焊接方管、管壁实厚不低于 1.5mm 或一次成型的冷轧带钢对称型材、管壁实厚不低于 1.2mm； 2、上下开口部分用橡胶保护套或 ABS 工程塑料； 3、磷化喷塑，颜色为银灰色	
		床框	★1、不低于 50 mm×30 mm 高频焊接方管、管壁实厚不低于 1.5mm 或一次成型的冷轧带钢对称型材，管壁实厚不低于 1.2 mm； 2、磷化喷塑，颜色为银灰色。	
		床板横撑	1、不低于 25 mm×25 mm 高频焊接方管，管壁实厚不低于 1.2 mm 2、磷化喷塑，颜色为银灰色。 3、护栏用圆角设计。	
		护栏	1、不低于 25 mm×25 mm 高频焊接方管，管壁厚度不低于 1.2 mm； 2、磷化喷塑，颜色为银灰色； 3、单铺不少于 5 根横撑。	
		爬梯	★1、不低于 30 mm×30 mm 高频焊接方管或采用冷轧钢直角对称型材 40×25mmD 型管，管壁净厚度不低于 1.2 mm； 2、磷化喷塑，颜色为银灰色。	
		设计要求	★两张双层床设计相连考虑稳定性要好	
3	六层脸盆架 (东校区 590组)	外观尺寸	★不低于 W420mm×H1240mm×D360mm	
		支架	1、20 mm×20 mm 高频焊接方管，管壁净厚度 0.8mm； 2、磷化喷塑，颜色为银灰色； 3、不生锈， 4、落地四角使用橡胶保护套；	
		隔断层	1、层间距不低于 180 mm。 2、隔断层 20 mm×10 mm 高频焊接方管， 3、隔断面尺寸 420 mm×360 mm； 4、顶板为厚度不低于 2mm 冷轧钢板； 5、磷化喷塑，颜色为银灰色； 6、脚腿高度 100mm； 7、不生锈。	
注：以上物品的尺寸请参照附图数据，凡高于参照尺寸以实际勘测能合理放置为佳，如有个别房间正常尺寸放置不下的特殊情况按个别特制。投标前各投标人自行进行现场勘察，联系电话：60632820 或 60632821。				

# 附图一

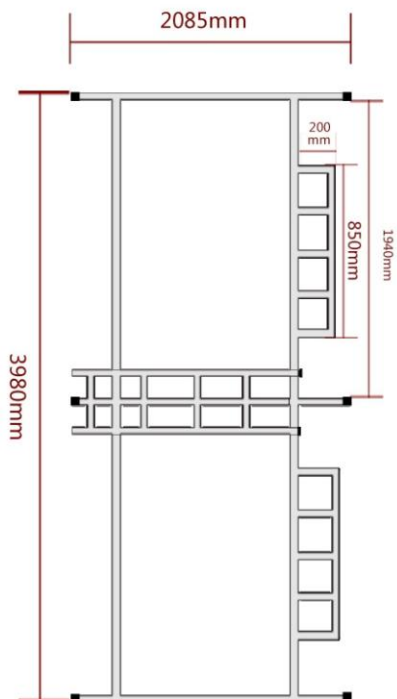
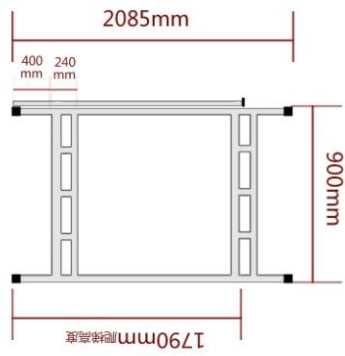


## 钢材规格

序号	名称	尺寸 (mm)	备注
1	圆管	20	直径
2	方管	1	厚度

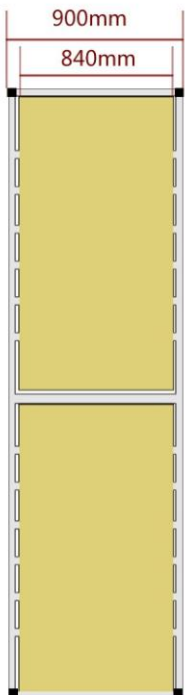


## 附图二



床架钢材规格

序号	名称	尺寸 (mm)	备注
1	爬梯	30*30	
2	床腿	30*30	
3	床框	40*20	
4	床撑	20*20	
5	护栏	20*20	
6	床板	20	

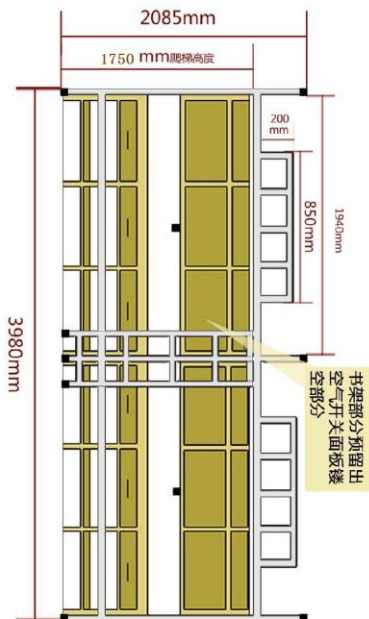
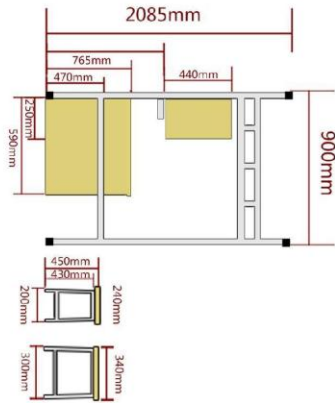


## 包 2:

序号	货物名称	技术及要求	备注
1	单层床 (大学路 校区 357 套,每套两 个上铺、两 个三位桌)	外观尺寸	★不低于 W4010 mm×H2085 mm×D900 mm
		床板	★厚度不小于 16mm 的欧松板 (OBS) 或厚度不小于 18mm 的环保实木多层板, 实木条全封边。
		床头	★1、不低于 40 mm×40 mm 高频焊接方管、管壁厚不低于 1.5mm 或一次成型的冷轧带钢对称型材、管壁厚不低于 1.2mm; 2、上下开口部分用橡胶保护套或 ABS 工程塑料; 3、磷化喷塑, 颜色为银灰色
		床框	★1、不低于 50 mm×30 mm 高频焊接方管、管壁厚不低于 1.5mm 或一次成型的冷轧带钢对称型材, 管壁厚不低于 1.2 mm; 2、磷化喷塑, 颜色为银灰色。
		护栏	1、不低于 25 mm×25 mm 高频焊接方管, 管壁厚不低于 1.2 mm 2、磷化喷塑, 颜色为银灰色。 3、护栏用圆角设计。
		床板横撑	1、不低于 25 mm×25 mm 高频焊接方管, 管壁厚度不低于 1.2 mm; 2、磷化喷塑, 颜色为银灰色; 3、单铺不少于 5 根横撑。
		爬梯	★1、不低于 30 mm×30 mm 高频焊接方管或采用冷轧钢直角对称型材 40×25mmD 型管, 管壁净厚度不低于 1.2 mm; 2、磷化喷塑, 颜色为银灰色。
		设计要求	★两张单层床设计相连稳固, 稳定性强
		三人学习 桌台面	1、双贴聚氨酯颗粒板, 要求防潮、防火处理, 厚度 25 mm; 2、桌面为可弯曲防火板 (考虑市场品牌、价格中上的板材) 圆边设计。板面粘贴平整光滑.PVC 封边无断头开裂; 3、颜色为黄桦色; 4、板材连接处需加角码; 5、板材达 E1 级以上环保标准 (附检验报告); 6、与床体相连接。
		三人学习 桌桌架	1、中密度板, 要求防潮、防火处理。(多考虑市场品牌、价格中上的板材) 厚度 18 mm, 板面尖粘贴平整光滑.PVC 封边无断头开裂; 2、颜色为黄桦色; 3、板材连接处需加角码; 4、抽屉底板厚度不低于 5 mm 的五厘板; 5、板材达 E1 级以上环保标准 (附检验报告);

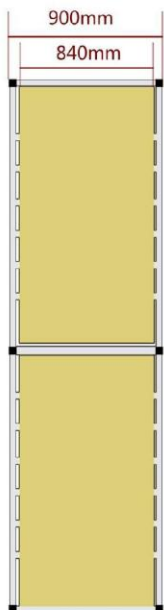
			<p>6、进口呢绒滚珠滑道；</p> <p>7、拉手为不锈钢拉手；</p> <p>8、三人桌桌腿为（中密度板 18mm）；</p> <p>9、有其它工艺的，需突出美观、大方、得体、实用</p>	
		书架	<p>1、双贴中密度板，要求做好防潮、防火处理。（多考虑市场品牌、价格中上的板材）厚度 18 mm，一体成型热封边，板面尖粘贴平整光滑</p> <p>2、根据房间实际情况，书架部分预留出空气开关面板镂空部分；</p> <p>3、书架下沿离地面高度不低于 1200 mm，颜色为黄桦色；</p> <p>4、板材连接处需加角码；</p> <p>5、板材达 E1 级以上环保标准（附检验报告）；</p> <p>6、与床体相连接；</p> <p>7、有其它工艺的，需突出美观、大方、得体、实用</p>	
2	双层床 （大学路 校区 343 套，每套两 个上铺、两 个下铺）	外观尺寸	★不低于 W4010 mm×H2085 mm×D900 mm	
		床板	★厚度不小于 16mm 的欧松板（OSB）或厚度不小于 18mm 的环保实木多层板，实木条全封边。	
		床头	<p>★1、不低于 40 mm×40 mm 高频焊接方管、管壁厚不低于 1.5mm 或一次成型的冷轧带钢对称型材、管壁厚实厚不低于 1.2mm；</p> <p>2、上下开口部分用橡胶保护套或 ABS 工程塑料；</p> <p>3、磷化喷塑，颜色为银灰色</p>	
		床框	<p>★1、不低于 50 mm×30 mm 高频焊接方管、管壁厚不低于 1.5mm 或一次成型的冷轧带钢对称型材，管壁厚实厚不低于 1.2 mm；</p> <p>2、磷化喷塑，颜色为银灰色。</p>	
		床板横撑	<p>1、不低于 25 mm×25 mm 高频焊接方管，管壁厚不低于 1.2 mm</p> <p>2、磷化喷塑，颜色为银灰色。</p> <p>3、护栏用圆角设计。</p>	
		护栏	<p>1、不低于 25 mm×25 mm 高频焊接方管，管壁厚度不低于 1.2 mm；</p> <p>2、磷化喷塑，颜色为银灰色；</p> <p>3、单铺不少于 5 根横撑。</p>	
		爬梯	<p>★1、不低于 30 mm×30 mm 高频焊接方管或采用冷轧钢直角对称型材 40×25mmD 型管，管壁净厚度不低于 1.2 mm；</p> <p>2、磷化喷塑，颜色为银灰色。</p>	
		设计要求	★两张双层床设计相连考虑稳定性要好	
注：以上物品的尺寸请参照附图数据，凡高于参照尺寸以实际勘测能合理放置为佳，如有个别房间正常尺寸放置不下的特殊情况按个别特制。投标前各投标人自行进行现场勘察，联系电话：60632820 或 60632821。				

# 附图一

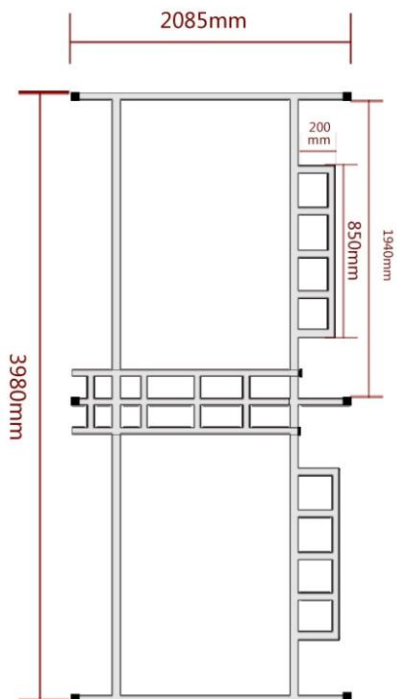
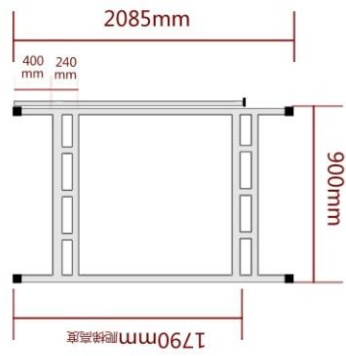


## 钢材规格

序号	名称	尺寸 (mm)	备注
1	圆管	20	直径
2	方管	1	厚度

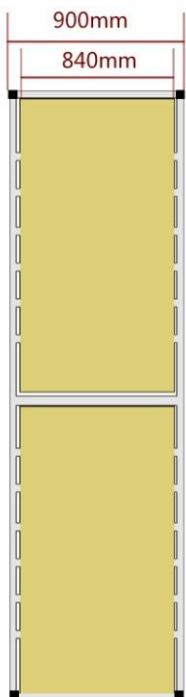


## 附图二



床架钢材规格

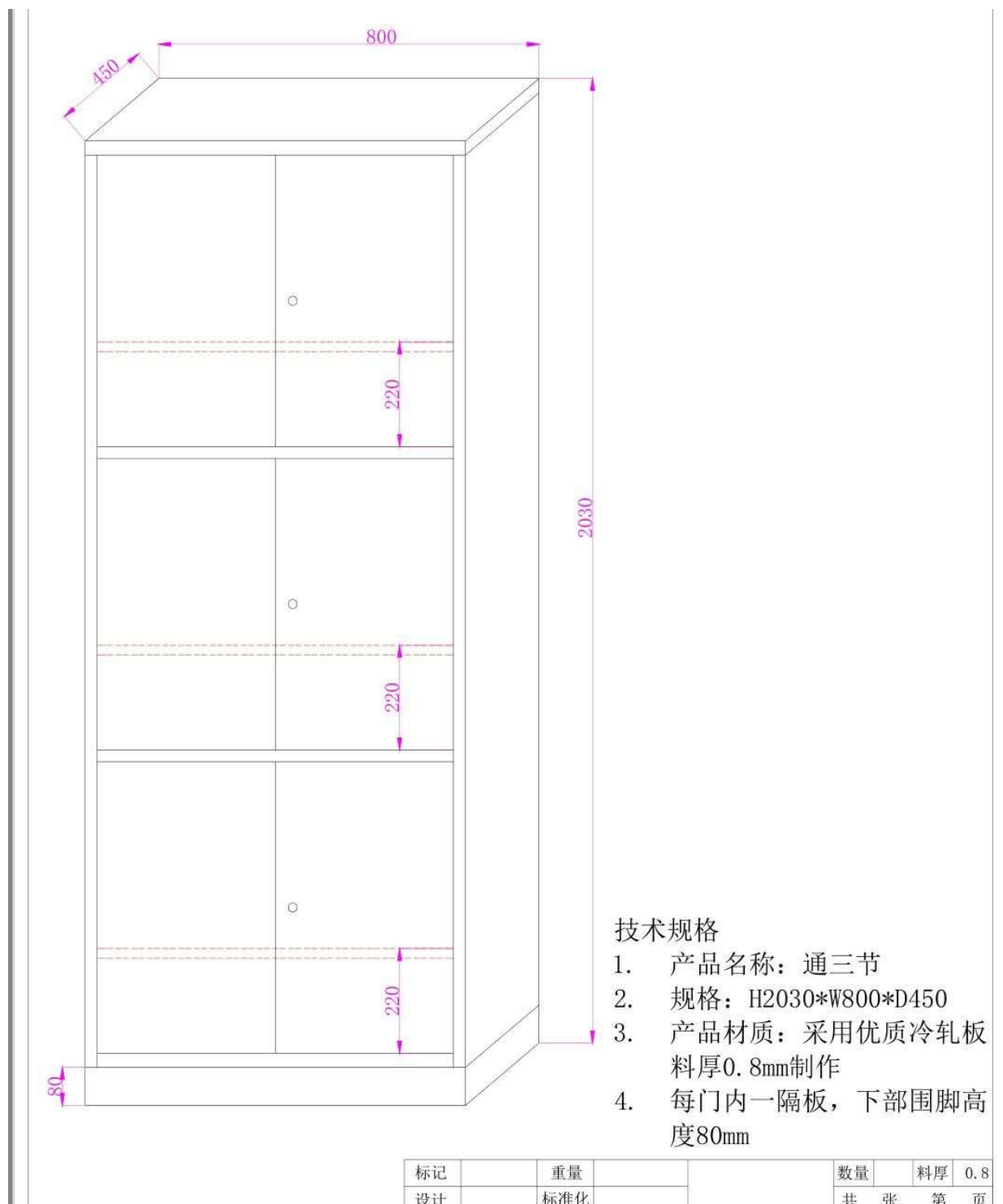
序号	名称	尺寸 (mm)	备注
1	爬梯	30*30	
2	床腿	30*30	
3	床框	40*20	
4	床撑	20*20	
5	护栏	20*20	
6	床板	20	



## 包 3:

序号	货物名称	技术及要求	备注
1	三层六门柜 (东校区 1180 个)	外观尺寸	★不低于 W800 mm×H2030 mm×D450 mm
		柜体板材	1、冷轧薄板, 板材厚度不小于 0.8 mm 2、磷化喷塑 颜色象牙白
		锁扣体	1、磷化喷塑, 颜色象牙白。 2、锁扣为明装锁扣。 3、焊接处为满焊
		定制要求	1、正面宽外 800 mm, 深外 450 mm, 整体高 2030 mm; 2、每个分柜隔层: 高 220 mm, 加隔板, 隔板厚度不小于 0.8mm 3、柜子放置要稳固
注: 以上物品的尺寸请参照附图数据, 凡高于参照尺寸以实际勘测能合理放置为佳, 如有个别房间正常尺寸放置不下的特殊情况按个别特制。投标前各投标人自行进行现场勘察, 联系电话: 60632820 或 60632821。			

附图三:



注：提交小样要求：1、单层床、双层床小样尺寸不大于 W1340 mm×H700mm×D300 mm；  
 三层六门柜 W270 mm×H700mm×D150 mm；6 层脸盆架 W140 mm×H410mm×D120 mm；  
 2、各包投标人按下表要求提供投标小样相对应规格的产品原材料（同一材质一样即可），随投标文件一同递交，中标后作为验收对比用。

包 1:

序号	货物名称		相关材质规格及要求	
1	单层床 (东校区 590 套)	床板	产品原材料为管材的长度 200mm；产品原材料为板材的长 200mm、宽 100mm；产品原材料为小件的(如：明装锁扣、拉手、螺丝、轨道、防刮帽等)提供实物。	
		床头		
		床框		
		护栏		
		床板横撑		
		爬梯		
		三人学习桌台面		
		三人学习桌桌架		
		书架		
2	双层床 (东校区 590 套)	床板	产品原材料为管材的长度 200mm；产品原材料为板材的长 200mm、宽 100mm；产品原材料为小件的(如：明装锁扣、拉手、螺丝、轨道、防刮帽等)提供实物。	
		床头		
		床框		
		床板横撑		
		护栏		
		爬梯		
3	六层脸盆架 (东校区 590 个)	支架		产品原材料为管材的长度 200mm；产品原材料为板材的长 200mm、宽 100mm；产品原材料为小件的(如：明装锁扣、拉手、螺丝、轨道、防刮帽等)提供实物。
		隔断层		

包 2:

序号	货物名称		相关材质规格及要求
1	单层床 (大学路校区 357 套)	床板	产品原材料为管材的长度 200mm；产品原材料为板材的长 200mm、宽 100mm；产品原材料为小件的（如：明装锁扣、拉手、螺丝、轨道、防刮帽等）提供实物。
		床头	
		床框	
		护栏	
		床板横撑	
		爬梯	
		三人学习桌台面	
		三人学习桌桌架	
		书架	
2	双层床 (大学路校区 343 套)	床板	
		床头	
		床框	
		床板横撑	
		护栏	
		爬梯	

包 3:

序号	货物名称		相关材质规格及要求
1	三层六门柜 (东校区 1180 个)	柜体板材	产品原材料为管材的长度 200mm；产品原材料为板材的长 200mm、宽 100mm；产品原材料为小件的（如：明装锁扣、拉手、螺丝、轨道、防刮帽等）提供实物。
		锁扣体	