



洛龙区梁屯村村民安置小区垃圾中转站设备

购置项目

招标文件

项目编号：HNZB [2018]LY054

政府采购管理部门备案编号：洛龙集采【2018】247号

采购人：洛阳市洛龙区科技园街道办事处

采购代理机构：河南招标采购服务有限公司

二〇一八年九月

投标供应商应注意的事项

各投标供应商：

为保证本次政府采购项目的顺利进行，减少招标采购过程中，由于投标文件制作不合格等原因导致贵单位投标无效情况的发生，请贵单位仔细研读充分理解招标文件的每一条款，特别注意以下事项：

1、请严格按照招标文件规定的资格证明文件要求提供每一项证件（特别注明原件或复印件的要求），并严格自审证明材料的有效期、年检、经营期限、签署的有效性等，漏缺一项证明材料或一项证明材料不合格将造成资格审查无法通过，所投标书为无效标书；招标文件要求提供的资格证明材料及其它业绩证明资料务必在开标截止时间前递交给采购代理机构，投标截止时间以后，采购代理机构将不再接受任何资格证明文件和其它证明资料。

2、请认真研究招标文件规定的实质性要求和重大偏差所包括的内容，投标文件未响应招标文件的实质性要求或有重大偏差所列内容之一、经评委认定属实的，将作无效投标处理。

3、为防止意外情况的发生，请在招标文件规定的投标截止时间前半小时到达开标现场，截止时间后递交的投标文件恕不接收。

4、请认真阅读招标文件规定的供货（安装）期、竣工交付日期、服务期、付款方式、质保期等商务条款，制作投标文件时应作出响应商务条款的承诺，不响应的将导致投标无效。

5、对投标供应商的虚假投标、虚假应标、围标串标、无正当理由放弃中标、行贿等违法违规行为，查实后，政府采购监管部门将根据《政府采购法》等法律法规处以取消本次投标、取消中标资格，罚款，列入不良行为名单，在一至三年内禁止参加政府采购活动的处罚。请各投标供应商严格自律，诚信参与投标。

本提示内容并非招标文件的组成部分，仅为善意提示，如有与招标文件不一致之处，以招标文件为准。

目 录

投标人须知前附表.....	4
第一部分 投标邀请函（招标公告）.....	9
第二部分 招标内容.....	12
第三部分 招标项目要求.....	20
第四部分 评标及定标.....	22
第五部分 投标人须知.....	27
第六部分 合同样本.....	41
第七部分 投标文件格式.....	42

投标人须知前附表

序号	名称	内容
1	采购人	招 标 人：洛阳市洛龙区科技园街道办事处 地 址：洛阳市洛龙区开元大道 212 号 联 系 人：李先生 手 机：13598183605
2	采购代理机构	名称：河南招标采购服务有限公司 地址：洛阳市洛龙区学子街滨河南路口天汇中心 1802 室 联系人：聂女士 电话：0379-62903131 15237910980 13783176397
3	项目名称	洛龙区梁屯村村民安置小区垃圾中转站设备购置项目
4	政府采购管理部门备案编号	洛龙集采【2018】247 号
5	采购代理机构招标采购编号	HNZB [2018]LY054 号
6	资金来源及预算控制金额	财政投资 850000 元。超过本预算的投标将被拒绝。
7	标段划分	本次招标共一个标段。 投标人应就其中一个标段进行完整投标，不得将一个标段拆开投标，否则将不被接受。
8	工期（竣工期）	合同签订之日起 40 日历天内（完成供货、安装、调试、培训等工作）。
9	政府采购政策	采购节能环保产品（是） 采购小微（监狱、残福）企业生产的产品（是） 不接受进口产品投标（是）
10	投标人资格要求	合格投标人除符合《政府采购法》第 22 条外，还必须符合下列条件： 1、投标人必须是获得工商部门颁发的具有独立法人资格的营业执照，且生产范围内具有环卫设备的生产厂家； 2、投标人具有本项目采购设备的及时供货、安装能力、快捷售后服务能力，具有良好的商业信誉、销售业绩和财务状况； 3、投标人应具有履行合同所必须的专业技术能力； 4、根据《财政部关于在政府采购活动中查询及使用信用记录有关问题的通知》（财库〔2016〕125 号）和《河南省财政厅关于转发财政部关于在政府采购活动中查询及使用信用记录有关问题的通知》（财库〔2016〕15 号）被列入中国政府采购网（www.ccp.gov.cn）“政府采购严重违法失信行为记录名单”的（指政府采购行政处罚有效期内），被

		<p>列入中国执行信息公开网 (http://shixin.court.gov.cn/，也即全国法院失信被执行人名单信息公布与查询网)“失信被执行人”的、被列入国家税务总局网站 (www.chinatax.gov.cn/)——重大案件查询栏目“重大税收违法案件当事人名单”的投标人将被拒绝参加投标。投标人必须将本公司在上述三个网站相关栏目的信用记录截图打印，分别装订入投标文件正副本（应当将信用记录清晰展开打印，否则视同未提供）。</p> <p>5、投标人须提供 2017 年的经第三方审计机构出具的审计报告复印件加盖公章：包括经第三方审计机构出具的审计报告和经审计的财务报表(包含资产负债表、利润表、现金流量表和财务报表附注)。投标人成立不满的一年提供最近一月的财务报表。</p> <p>6、投标人须提供近六个月中任意三个月份依法缴纳税收和社会保障资金的证明资料复印件加盖公章：主要是指投标人有效期内的税务登记证（投标人提供加载有统一社会信用代码“多证合一”营业执照的，视为已提供税务登记证）以及缴纳增值税的凭据，缴纳社会保险的凭据（专用收据或社会保险缴纳清单）。依法免税或不需要缴纳社会保障资金的投标人，应提供相应文件证明其依法免税或不需要缴纳社会保障资金。投标人成立不满六个月的，则提供自成立日以来的纳税和社保证明资料。</p>
11	是否接受联合体投标	不接受
12	分包	不允许
13	报名及领取招标文件时间	2018 年 9 月 30 日至 2018 年 10 月 11 日每日上午 08 时 30 分至 11 时 30 分，下午 14 时 30 分至 17 时 30 分（北京时间）。
14	报名及领取招标文件地址	洛阳市洛龙区学子街滨河南路口东方今典天汇中心 1802 室，凡报名通过的投标人，均可直接购买招标文件。
15	招标文件售价	本项目招标文件售价 500 元/份，除因重大变故采购任务取消采购项目终止外，招标文件售出不退。
16	投标保证金	<p>1、投标保证金的金额：10000 元，投标保证金要一次性足额从供应商的基本账户转入指定账户。</p> <p>2、本次投标保证金不接受现金（含现金缴款单）</p> <p>3、本次采购，投标人必须从投标人的基本账户通过转账的方式最迟于开标前一天 17:00 前（以到账时间为准）转至采购代理机构指定账户： 开户名称：河南招标采购服务有限公司 开户行：广发银行郑州行政区支行 帐号：8898516010005452 注：交款应在汇款单上注明项目名称（可简称）+ 洛阳+2018LY054，转账必须由供应商基本账户汇出</p>

		或转出，账户名称与投标人名称必须一致。以非基本账户汇入的磋商保证金无效，按废标处理。未按规定提交投标保证金的投标人，将被视为无效投标。 4、供应商应充分考虑保证金在银行之间划转所需要的时间，以确保其在截止时间之前到达指定账户。 5、未按规定交纳保证金的供应商将不被接受。 6、退还投标保证金：将保证金转账凭证及单位开户许可证扫描件发至 hnzfcglyfsgs@163.com，收到后 5 个工作日内退还。
17	投标文件份数	一份正本、四份副本，在每一份投标文件上要明确注明“正本”或“副本”字样。 本次招标不退还投标文件。
18	是否需要提交电子版投标文件	需要 以 U 盘形式递交。电子版投标文件与纸质版正本投标文件不一致的，以纸质版正本投标文件为准。
19	踏勘现场	不组织。 无论投标人对现场考察与否，都将被视为熟悉履行合同有关的一切情况。
21	投标人提出问题或要求澄清招标文件的截止时间	提交投标文件截止时间 10 日前，由投标人的被授权人提交书面材料（盖公章）。 在投标截止时间前 10 日内，采购人、采购代理机构不再受理投标人提出的问题。
22	投标文件有效期	提交投标文件截止时间后 90 天，有效期短于该期限的投标将被拒绝。
23	投标文件装订要求	投标人应将投标文件装订成册（胶装，牢固，不接受活页装订），有目录、有页码。
24	投标文件密封要求	投标文件正本和副本用非透明文件袋或包装材料密封包装，外包装上注明项目名称、并加盖投标人公章。
25	提交投标文件截止及开标时间	2018 年 10 月 25 日 9 时 30 分。逾期提交或未按规定密封的投标文件不予接受。
26	提交投标文件及开标地点	洛阳市洛龙区行政服务中心 2 楼东 204 室
27	开标顺序	按投标人代表递交投标文件签到时间逆序开标
28	代理服务费（中标服务费）	本次代理服务费由中标人领取中标通知书时向本采购代理机构支付，请投标人投标时充分考虑这一因素。
29	履约保证金	履约保证金按成交金额的 5%收取，以中标人转账或银行保函形式从中标人账户向采购人提交。
30	其他	本次招标如有变更、答疑或其他通知将在河南省政府采购网、河南招标采购综合网上公布。

第一部分 招标公告

洛龙区梁屯村村民安置小区垃圾中转站设备购置项目招标公告

河南招标采购服务有限公司受洛阳市洛龙区科技园街道办事处委托，就洛龙区梁屯村村民安置小区垃圾中转站设备购置项目进行公开招标，现欢迎符合相应条件的投标人参加投标。

- 一、招标项目名称及编号：洛龙区梁屯村村民安置小区垃圾中转站设备购置项目
- 二、政府采购管理部门备案编号：洛龙集采【2018】247号
- 三、资金来源及预算控制金额：财政资金，85万元
- 四、招标项目简要说明：

序号	主要货物名称	数量
1	压缩主机	1套
2	液压系统	1套
3	电气控制系统	1套
4	垃圾集装箱	2只
5	喷淋除臭降尘系统	1套
6	高压清洗机	1台
7	室内地坪排水沟盖板及设备预埋件	1套

五、政府采购政策：

采购节能环保产品（是） 采购中小微企业制造的产品（是）
经财政部门核准允许采购进口产品（否）

六、合格投标人除符合《政府采购法》第22条外，还必须符合下列条件：

1、投标人必须是获得工商部门颁发的具有独立法人资格的营业执照，且生产范围内具有环卫设备的生产厂家；

2、投标人具有本项目采购设备的及时供货、安装能力、快捷售后服务能力，具有良好的商业信誉、销售业绩和财务状况；

3、投标人应具有履行合同所必须的专业技术能力；

4、根据《财政部关于在政府采购活动中查询及使用信用记录有关问题的通知》（财库〔2016〕125号）和《河南省财政厅关于转发财政部关于在政府采购活动中查询及使用信用记录有关问题的通知》（财库〔2016〕15号）被列入中国政府采购网(www.ccgp.gov.cn)“政府采购严重违法失信行为记录名单”的（指政府采购行政处罚有效期内），被列入中国执行信息公开网(<http://shixin.court.gov.cn/>)，也即全国法院失信被执行人名单信息公布与查询网)“失信被执行人”的、被列入国家税务总局网站(www.chinatax.gov.cn/)——重大案件查询栏目“重大税收违法案件当事人名单”的投标人将被拒绝参加投标。投标人必须将本公司在上述三个网站相关栏目的信用记录截图打印，分别装订入投标文件正副本（应当将信用记录清晰展开打印，否则视同未提供）。

5、投标人须提供2017年的经第三方审计机构出具的审计报告复印件加盖公章：包括经第三方审计机构出具的审计报告和经审计的财务报表(包含资产负债表、利润表、现金流量表和财务报表附注)。投标人成立不满的一年提供最近一月的财务报表。

6、投标人须提供近六个月中任意三月份依法缴纳税收和社会保障资金的证明资料复

印件加盖公章：主要是指投标人有效期内的税务登记证（投标人提供加载有统一社会信用代码“多证合一”营业执照的，视为已提供税务登记证）以及缴纳增值税的凭据，缴纳社会保险的凭据（专用收据或社会保险缴纳清单）。依法免税或不需要缴纳社会保障资金的投标人，应提供相应文件证明其依法免税或不需要缴纳社会保障资金。投标人成立不满六个月的，则提供自成立日以来的纳税和社保证明资料。

七、报名及领取招标文件：

1、报名及领取招标文件时间：2018年9月30日至2018年10月11日每日上午08时30分至11时30分，下午14时30分至17时30分（北京时间）。

2、报名及领取招标文件地址：洛阳市洛龙区学子街滨河南路口东方今典天汇中心1802室，凡报名通过的投标人，均可直接购买招标文件。

3、报名必须携带资料：企业法人授权委托书及被授权人身份证（注：以上各项要求查验原件并留复印件一套，复印件加盖单位公章有效）。

4、招标文件费用：每份伍佰元（500元），售后不退。

八、投标文件接收截止时间及开标时间：2018年10月25日上午9时30分

九、投标文件接收和开标地点：洛阳市洛龙区行政服务中心2楼东204开标室（政和路与广利街交叉口西南角）。

十、本公告已同时在河南省政府采购网、河南招标采购综合网上公告。公告期为自发布之日起5个工作日。

十一、招标人：洛阳市洛龙区科技园街道办事处

地 址：洛阳市洛龙区开元大道212号

联 系 人：李先生

手 机：13598183605

十二、采购代理机构名称：河南招标采购服务有限公司

联系地址：洛阳市洛龙区学子街滨河南路交叉口东方金典天汇中心1802室

联系人：聂女士

电话：0379-62903131 15237910980 13783176397

十三、投标人在参与本项目招标采购活动期间应及时关注本网站获取相关澄清或变更等信息（如果有）。

十四、其他应说明事项：

河南招标采购服务有限公司

2018年9月29日

第二部分 招标内容

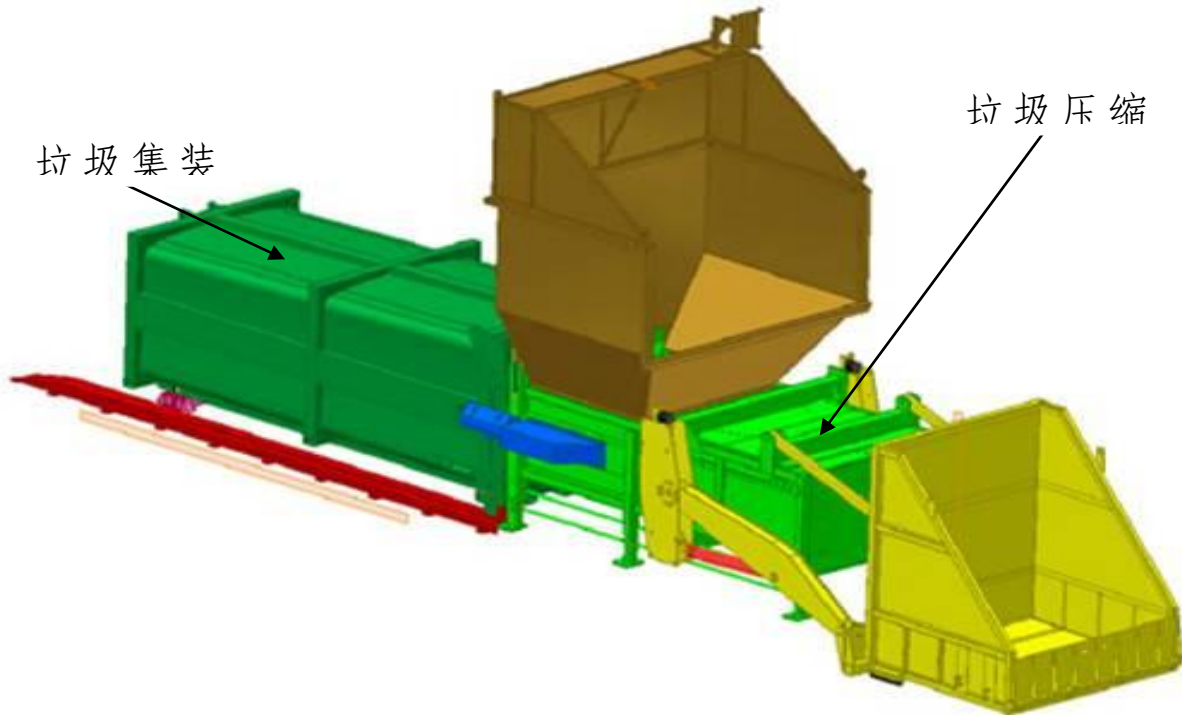
一、项目概况及总体要求

本次招标项目为洛龙区梁屯村村民安置小区垃圾中转站设备购置项目，共 1 个标段

二、招标项目清单及技术要求

序号	主要货物名称	数量
1	压缩主机	1 套
2	液压系统	1 套
3	电气控制系统	1 套
4	垃圾集装箱	2 只
5	喷淋除臭降尘系统	1 套
6	高压清洗机	1 台
7	室内地坪排水沟盖板及设备预埋件	1 套

前进前出垃圾压缩设备 主要技术参数



序号	项目	单位	参数	
1	垃圾处理能力	吨/天	80	
2	压缩设备外形尺寸 (长×宽×高)	mm	6800×3100×5120	
3	料斗容积	m ³	3.5	
4	压缩腔容积	m ³	2.6	
5	压缩循环时间	s	50	
6	压缩比		1:2.5	
7	压实密度	T/m ³	0.75	
8	压缩设备压头行程	mm	2200	
9	垃圾集装箱容积	m ³	23	
10	垃圾集装箱外形尺寸 (长×宽×高)	mm	6200×2500×2300	
11	高压清洗机	最大工作压力	MPa	5
		正常工作压力	MPa	4
		流量	L/min	≥20
		喷管长度	m	≥10

注：设备主要材料采用悍达 450 耐磨钢及 Q345 钢材。

12、喷淋除臭降尘系统主要技术指标及配置

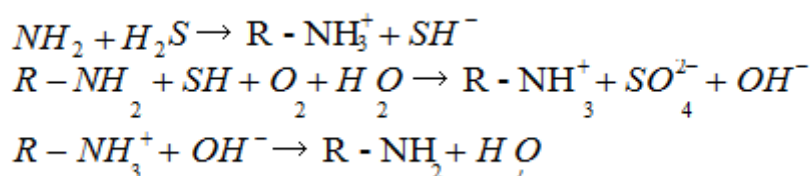
1、系统原理综合介绍

该植物液雾化除臭系统图采用植物液消除异味，其机理是：植物除臭工作液经喷嘴喷洒成雾状，在微小的液滴（ $10\sim 20\mu$ ）表面形成极大的表面功能。该表面能可以吸附空气中的致臭分子，并使致臭分子中的立体结构发生变化，变得不稳定；此时，溶液中的有效分子可以向致臭分子

提供电子，与致臭分子发生氧化还原反应；吸附在液滴表面致臭分子也能与空气中的氧气发生催化氧化反应；同时，致臭分子还可以与溶液中的有效分子发生中和反应。经过植物除臭工作液的作用，致臭分子将变成无味无毒的分子，从而消除异味。主要的化学反应为吸附、催化、中和以及氧化、还原。如：

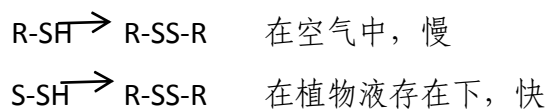
(1). 酸碱反应。如植物液中含有生物碱，它可以与硫化氢等酸性的氧化分子反应。与一般酸碱反应不同的是，一般的碱是有毒的，不可食用的，不能生物降解。而植物液能生物降解，无毒。

(2). 催化氧化反应。如硫化氢在一般情况下，不能与空气中的氧气进行反应。但在植物液的催化作用下，可以与空气中的氧气发生反应。



2

式中 $R-NH_2$ 表示工作液中的有效分子。又如，硫醇的反应：



(3). 路易斯酸碱反应。在有机化学中，能吸收电子云的分子或原子团称为路易斯酸。在有机硫的化合物中，硫原子的外层有空轨道，可以接受外来的电子云，因此课程这类有机硫的化合物为路易斯酸。相反，能提供电子云的分子或原子团称为路易斯碱。一般带负电荷的原子团，含氮的有机物属于路易斯酸。

(4). 从热力学的角度来讨论。经过雾化的植物液液滴，其直径在 0.04 毫米。在这种情况下，液滴的表面能已达到一些有机化合物键能的三分之一和二分子一。在这种情况下，足以破坏氧气分子中的键，使它们不稳定，易分解。常常用此理由来解释一些含硫含氮化合物的反应。

(5). 氧化还原反应。例如，甲醛具有氧化性，在植物液中有的有效分子具有还原性。它们可以直接进行反应。

综合以上阐述，空气中以为分子被分散在空间的天然植物提取液液滴吸附，在常温常压

下发生催化氧化反应生成无味无毒的分子，如氮气、水、无机盐等。

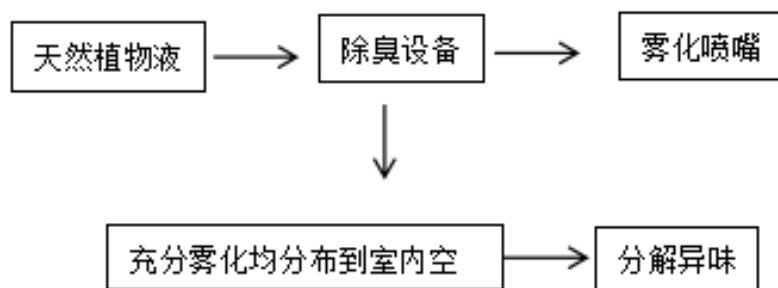
(6) .用植物液消除臭气的试验结果:

项目	硫化氢	甲硫醇	氨	甲胺	乙酸乙酯	乙醛
处理前 (ppm)	60	20	100	70	300	300
处理后 (ppm)	4	2	4	2	60	60
去除率 (%)	93.3	90.9	96	97.1	80.0	80.0

(说明: 在不同的场合、不同的臭味源会产生不同的异味分子。因此, 要选用不同型号溶液才能除去不同异味, 达到消除异味的目的。)

2、系统工作流程

佳鹿型号植物液雾化除臭系统为消除垃圾送倾倒和垃圾翻动产生的散布在压缩站空间的臭气及灰尘,根据垃圾压缩站的实际,在垃圾压缩站的进出口通道、室内四周离地面 6.5 米的高度分别布置雾化喷嘴装置,由专用高压管线将其与主控制器连接,使工作液充分雾化,均匀分布到垃圾站的室内空间,与空间的异味分子充分接触,充分反应,将异味分子分解,保持垃圾站室内空气的清新。雾化喷嘴由控制器控制除臭工作液的喷出量和工作、停顿周期,使之达到最佳除臭效果。工作流程如下:



3、系统控制系统介绍

该系统采用 PLC 核心控制,高压水泵、电机等主要元件应采用知名品牌的原装进口部件,其液位开关应具有液位自动传感功能。

该系统为保证系统长时间正常运行,配备了 2 套溶液过滤器过滤系统,保证液体的纯净度,提高设备工作效率和使用寿命。

该系统可以实现以下主要控制功能:

- (1) 可以同时录入 6 个工作循环程序，只需调用后即可全自动运行。
- (2) 全自动运行程序根据要求，每套工作程序可将每天工作分为 8 个时间段进行不同的控制。
- (3) 6 套不同工作循环程序可以将 2 年分为 6 个阶段，每个阶段根据季节和垃圾的变化可以设置不同的循环要求。
- (4) 控制系统配备先进的人机操作界面，使操作简单明了。
- (5) 控制系统具有故障自动检测、报警、显示功能。可自动检测液位情况，工作压力是否正常，滤芯的污染程度等关键环节。降低了维护难度，提高设备的使用寿命。
- (6) 控制系统具有手动和自动两种控制方式，可根据实际需要随意转化。
- (7) 喷雾降尘柜整体材质采用不锈钢 304 材料，外形尺寸(长 x 宽 x 高): 1200*560*1600mm

4、整机配置

(一) 主控系统				
序号	名称	型号	数量	技术要求
1	可编程序控制器	FX2N-20MR	1 只	可实现全年 8 个情景模式, 每个情景可分为 6 个时间段; 没时间段可独立设计雾化工作时间和停止时间; 雾化时间 0~60 秒, 间歇时间不 0~60 分可调;
2	面板信号灯	LA42DF	30 只	
3	面板急停开关	ZBR-BE102C	1 只	蘑菇钥匙式
4	电控件主板	480x520mm	1 套	电气控制组件采用进口元器件
5	门控开关	15GW-R	2 只	
6	机箱主令开关	XB2	6 件	手动、自动
(二) 供液系统				
1	液位计	280/Ø8mm	2 个	
2	液位开关	APS-3	2 套	具有液位传感性能
3	溶液过滤器	Ø20MM	2 套	
4	电磁阀组	SLG1DF02T4D08	2 套	220VAC
5	手动阀组	Ø20MM	2 套	
6	工作液箱	520X380X500mm	1 个	SUS304, 容量 ≥98 升
7	植物液箱	520X380X500mm	1 个	SUS304, 容量 ≥98 升
(三) 雾化系统				
1	高压雾化喷嘴	S4121, 9.5*24mm	20 套	
3	高压柱塞泵	6L/min	2 个	1390rpm、YZ801-4
4	电机	0.55KW, 380V	2 个	
5	压力表	0-25MPa	2 只	
6	高压输液管	Ø9.5, PE	1 批	
7	配套管接件及配件	弯头、三通、支架等	1 批	

注：1、投标人应详细描述所投产品的技术参数，不得复制、粘贴招标文件中的技术参数。

2、投标人在满足技术要求和性能的前提下可投同档次或优于上述参数、性能和质量的全新货物。

3、采购人使用中标人中标的货物、技术、资料、服务或其他任何一部分时，享有无偿使用权。免受第三方提出的侵犯其专利权、著作权、商标权或其它知识产权的起诉。如果第三方提出侵权指控，中标人应承担由此而引起的一切法律责任和费用。

4、本项目包含设备的运输、安装、调试等费用，不包含设备安装中对中转站的施工及改造。设备安装对中转站必要的施工改造方案由中标人提供施工图纸并组织施工，金额以洛龙区财政局评审中心评审为准。

二、售后服务

- 1、售后服务：质保期 3 年，产品终生维护维修。
- 2、中标人应在接到用户故障报告后 4 小时内作出响应，24 小时内排除故障，否则应提供备用货物。
- 3、提供完善的技术培训，由技术人员保障本项目的实施和运行。

三、售后服务要求

- 1、质保期：3 年。
- 2、在质量保证期内，凡因正常使用出现的质量问题，中标人应提供免费维修或更换。在维修时，中标人应支付设备或组件的包装和运费。并从修复或更换后重新计算质保期。

第三部分 招标项目要求

一、投标人资格要求见投标人须知前附表。如资格证明文件遇年检、换证，则必须提供法定年检、换证单位出具的有效证明原件。

二、投标人须提供符合国家质量标准、部颁标准、行业标准、地方标准、规范或本招标文件规定标准的、供货渠道合法的全新原装合格正品（包括零部件、备件），且是成熟产品，而非试制品。如安装或配置软件的，须为正版软件。所提供的货物应当同时符合国家有关安全、卫生、环保等规定。

三、如果本项目报经政府采购管理部门批准允许采购进口产品，则进口货物及其有关服务必须符合原产地或中华人民共和国的设计和制造生产标准或行业标准。进口的货物必须具有合法的进口手续和途径，并通过中华人民共和国质检、商检部门检验。

四、投标报价是履行合同的最终报价，无特别注明，均为人民币报价。应包括本招标项目所包含的货物、软件、标准附件、备品备件、专用工具、图纸资料、技术服务，包装、仓储、运输、装卸、保险、税金，货到就位以及安装、调试、培训、保修等一切税金和费用。

如果本项目报经政府采购管理部门批准允许采购进口产品，除上述一切税金和费用外，投标报价还应包含国际运输、保险、进口产品报关清关、商检等一切税金和费用。

五、投标人对每种产品只允许有一种报价，采购人不接受有任何选择报价的投标。

六、采购人在授予中标人合同时，保留对货物数量予以增减的权利。投标人不得在此情况下对投标文件做出修改，如单价、交货期、售后服务等。

七、合同签订：合同由采购人与中标人签订。

八、交货要求：

1、交货期（竣工期）：见投标人须知前附表。超出招标文件规定工期的投标将不被接受。

2、交货地点：采购人指定地点。

3、投标人应严格按照产品的制造、安装、检测及验收标准执行。

4、提供制造商完整的铭牌、标记、随机技术资料、装箱单、合格证、使用和维修手册等。

九、包装和发运

1、货物的包装和运输须符合货物特性要求。

2、为了保证货物在长途运输、多次搬运和装卸过程中的安全，货物包装应符合国家或行业标准规定。由于包装、运输、搬运和装卸不当导致货物锈蚀、缺失或损坏，由中标人承担一切责任。

十、培训要求

通过培训使采购人相关人员掌握有关的使用、维护和管理方法，达到能独立进行管理、一般故障

处理、日常检测和维护等工作的目标。

十一、售后服务要求

1、提供所投产品投标人或制造商售后服务机构情况，包括地址、技术人员及联系方式，售后技术人员力量、设备实力等。

2、提供3年质保免费上门保修服务，7天×24小时全年无休，保修期自验收合格之日起计算。不接受该质保期的投标将不被接受。

3、质保期内（以本项目验收合格之日算起）应当为采购人提供以下技术支持和服务：

（1）电话咨询。中标人应当为采购人提供技术援助电话，解答采购人在使用中遇到的问题，及时为采购人提出解决问题的建议和办法。

（2）现场响应。采购人遇到使用及技术问题，电话咨询不能解决的，中标人售后应在24小时内到达现场进行处理，确保设备系统正常工作；无法在12小时内解决的，应在24小时内提供备用产品，使采购人能够正常使用。

（3）中标人应当定期对所供设备系统运行情况进行检测，消除故障隐患，以保证设备的正常运行。

（4）技术升级。在质保期内，如果制造商的产品技术升级，中标人应及时通知采购人，如采购人有相应要求，中标人和制造商应对采购人购买的产品进行免费升级服务或优惠价格的有偿升级服务。

4、质保期后应当为采购人提供以下技术支持和服务：

（1）应同样提供电话咨询服务，并应承诺提供产品上门维护服务。

（2）应以优惠价格继续提供售后服务。

5、备品备件及易损件：

中标人或制造商售后服务中，维修使用的备品备件及易损件应为原厂配件，未经采购人同意不得使用非原厂配件。中标人应提供原厂标准的备品备件、易损件、消耗材料价格清单及折扣率。

十二、履约验收：采购人根据国家有关规定、招标文件、中标方的投标文件以及合同约定的内容和验收标准进行验收，采购人可以视项目情况邀请第三方机构或者参加本项目投标的落标人参与验收。验收情况作为支付货款的依据。如有异议，以相关质量技术检验检测机构的检验结果为准，如产生检验检测费用，则该费用由过失方承担。

十三、付款方式：由采购人付款，以实际提供并验收的货物数量结算。货到后安装调试运行正常验收合格后支付合同总额的95%，余款5%作为质保金，质保期满后无质量问题一次性无息支付完毕。不接受该付款方式的投标将不接受其投标。

第四部分 资格审查、评标及定标

一、资格审查、评标前附表

审查主体	条款	审查因素	审查标准
资格审查小组	资格性审查标准	投标人名称	投标人名称与营业执照、资格证书一致
		营业执照	具备有效的营业执照
		经营范围	符合投标人须知前附表的规定
		信用记录	符合投标人须知前附表的规定
		财务报告	符合投标人须知前附表的规定
		纳税证明	符合投标人须知前附表的规定
		社会保险证明	符合投标人须知前附表的规定
		不存在禁止投标的情形	不存在“投标人须知”第3.2项规定的任何一种情形
评标委员会	符合性评审标准	获取招标文件及报名方式	符合招标公告的规定
		提交投标文件时间及密封情况	符合投标人须知前附表的规定
		投标保证金	符合投标人须知前附表的规定
		投标文件签名盖章	按照招标文件中提供的投标文件格式和要求签名、盖章
		投标文件格式	符合招标文件中提供的投标文件格式
		报价唯一	只能有一个有效报价
		投标报价	不超过预算控制金额
		交货期（竣工期）	符合投标人须知前附表的规定
		投标有效期	符合投标人须知前附表的规定
		售后服务及质保期	符合第三部分招标项目要求
		付款方式	符合第三部分招标项目要求
		投标内容	符合第二部分招标内容和第三部分招标项目要求
		不存在禁止投标的情形	不存在“投标人须知”第3.2项规定的任何一种情形
资格审查小组和评标委员会在职责范围内审查	投标人串标虚假投标行为检查	投标人相互串标行为	符合招标文件投标人须知18.6之情形（通过检查比对资质材料、投标文件，确定投标人是否涉嫌有串标行为）
		投标人虚假投标行为	符合招标文件投标人须知18.7之情形（通过检查比对资质材料、投标文件，确定投标人是否涉嫌有虚假投标、虚假应标行为）

二、资格审查与符合性审查

资格审查和符合性审查采用合格制。投标人应当提供招标文件规定的有关证明材料。提供的有关证明材料，有一项不符合资格审查标准的，资格审查小组应当否决其投标；有一项不符合符合性审查标准的，评标委员会应当否决其投标。

三、评标方法和评分标准

1、根据《政府采购货物和服务招标投标管理办法》（财政部第87号令）第31条的规定，多家投标人提供的相同品牌的产品报价之和超过各自投标总价60%的，比照财政部第87号令第31条之规定处理，也即上段规定处理。

2、本次招标采用综合评分法评标，评标因素和所占权重为：

序号	1	2	3	4	5	6	7	
评标因素	投标报价	节能环保优惠政策	技术部分	实力、业绩及信誉	售后服务及优惠条件	投标文件编制质量	综合评价	合计
权重	30	2	35	16	13	1	3	100

2.1 投标报价（30分）

价格扣除：投标人为小微企业的，且所投标的产品为小型和微型企业制造的，则给予该产品报价6%的扣除，用扣除后的价格参与评审。参加投标的小微企业，应当按照《政府采购促进中小企业发展暂行办法》（财库〔2011〕181号）的规定提供《中小企业声明函》（中小企业划型标准详见《关于印发中小企业划型标准规定的通知》工信部联企业〔2011〕300号）。投标人为大型企业的不适用本款规定。投标人为联合体的，联合体各方均应为小微企业，否则不适用本款规定。

根据财政部司法部《关于政府采购支持监狱企业发展有关问题的通知》（财库〔2014〕68号）和财政部民政部中国残疾人联合会《关于促进残疾人就业政府采购政策的通知》（财库〔2017〕141号）规定，本项目对监狱企业、残疾人福利企业作为投标人所提供的本企业生产的产品的价格给予6%的扣除。

所投小微（监狱、残福）企业产品报价=所投小微（监狱、残福）企业产品报价合计×（1-6%）

同一投标人（包括联合体）同一产品，小微、监狱、残福企业产品价格扣除优惠只享受一次，不得重复享受。

价格分采用低价优先法计算，即满足招标文件要求且评标报价最低的评标报价为评标基准价，其价格分为满分。其他投标人的价格分统一按照下列公式计算：

投标报价得分=(评标基准价 / 评标报价) × 投标报价权重

2.2 节能环保优惠政策（2分）

(1) 节能产品：所投货物有属于《节能产品政府采购清单》内的产品的，每有一项加1分，最多加1分（以提供注明所投产品位于财政部、国家发展改革委公布的现行《节能产品政府采购清单》所在页的复印件为依据）。

(2) 环境标志产品：所投货物有属于《环境标志产品政府采购清单》内的产品的，每有一项加1分，最多加1分（以提供注明所报产品位于财政部、环保部公布的现行《环境标志产品政府采购清单》所在页的复印件为依据）。

2.3 技术部分（35分）

投标货物的技术参数、技术性能满足招标文件要求得基本分30分，每有一项不满足扣2分，扣完为止；每有一项优于招标文件要求的（评标委员会集体认定有意义的）加1分，最多加5分。

2.4 实力、业绩及信誉（16分）

(1) 投标人2017年1月1日以来具有同类环卫设备的项目业绩金额不低于80万元的，每有一项得2分，最多得4分；（开标时提供以上业绩的中标通知书原件、合同复印件、网上中标公示网页截图复印件，其中复印件需加盖投标人公章备查）。（投标人对业绩提供的真实性负责）。

(2) 投标人提交有效的ISO14001环境管理体系认证证书、IATF16949质量体系认证证书GB/T28001职业健康管理体系认证证书，以及中国认证认可监督管理委员会（<http://www.cnca.gov.cn/>中的认证认可业务信息统一查询平台）网站上查询的截图和证书查询具体网址，每提供一项得3分，满分得9分。（原件备查，未提供原件不得分。）

(3) 投标人具有中国质量AAA级以上（含AAA级）企业证书得2分。（原件备查，未提供原件不得分。）

(4) 投标人具备国家标准《商品售后服务评价体系》（可在认监委网站查询）GB/T27922-2011服务认证证书的，五星的得1分，五星级以下的不得分，原件备查。

2.5 售后服务及优惠条件（13分，符合本招标文件关于售后服务的最低要求方可得分）

(1) 具有本地化的售后服务（投标人注册地在洛阳市且能提供售后服务的得2分，投标人注册地不在洛阳市但有本地化的售后服务机构的得0.5分，没有本地化售后服务机构的得0分）（机构注册地在洛阳市，需提供本地售后服务机构房屋租赁证明（或土地证），提供售后服务机构营业执照原件及现场实景照片，否则不得分）。

(2) 质量保证期内、外服务内容、标准及承诺（没有的得0分，其他由评委横向比较打1-3分）。

(3) 服务响应时间承诺（没有的得0分，其他由评委横向比较打0.5-2分）。

(4) 提供原厂标准的易损件、消耗材料价格清单及折扣率，保修期届满后维修的价格清单及折扣

率（没有的得0分，其他由评委横向比较打1-3分）。

（5）投标人提供的其他实质性优惠条件（没有的得0分，其他由评委横向比较打1-3分）。

2.6 投标文件编制质量。投标文件应当符合招标文件编制要求，内容详实，编制有序、书面整洁、装订整齐（评委个人评价，1分，主观分，没有下列情形的得1分，每有一项下列情形扣0.5分，最多扣1分）。

（1）投标文件无页码、无目录的；

（2）投标文件目录标注页码与正文实际页码不对应；

（3）投标文件正本文件、副本文件内容不一致的；

（4）投标文件内容编排混乱，或多处错别字，或非实质性、非重要性内容缺失，或不必要的繁琐、重复、堆砌；

（5）完全或绝大部分复制粘贴“货物清单及技术要求”之“技术参数和性能描述”，或照抄照搬招标文件的内容作为其投标文件内容的；

（6）投标文件非关键内容无法辨认，包括盖章不清楚、印刷不清楚、字迹模糊等情形；

（7）投标文件对同一问题的前后表述不一致的（指非实质性或非重要事项）；

（8）投标文件其他编制质量问题。

2.7 综合评价（3分，主观分，由评委个人根据投标人的投标情况综合评价打分1-3分。）

3、各评委按照评标因素对投标人分别进行独立评审打分，取所有评委打分分数的算术平均值作为该投标人的各项得分。所有分值的计算保留2位小数，小数点后第3位四舍五入。各评标因素得分相加为该投标人的最终得分。

评分办法中涉及得分的，各种人员证书、业绩合同（及项目成果金额的证明材料）、获奖荣誉等资料，在开标时应提供原件，对应的复印件装订在招标文件中，否则不得分。原件和复印件应当内容完整，字迹清晰可见。

二、定标办法

1、本项目由采购人授权评标委员会推荐中标候选人，并直接确定中标人。

2、评标委员会严格按照招标文件的要求和条件进行评标和打分，按得分由高到低的顺序每标段推荐前2名为中标候选人，并确定第一名为中标人。

3、如评审得分相同的，按照投标报价由低到高的顺序推荐；如评审得分且投标报价均相同的，按照技术部分得分由高到低顺序推荐；若评审得分、投标报价、技术部分得分均相同，则由采购人自主决定中标人及中标候选人排名。

特别声明：采购人和采购代理机构应当严格按照《政府采购法》、《政府采购法实施条例》和《政

府采购货物和服务招标投标管理办法》（财政部第 87 号令）等法律法规和规范性文件的规定，结合采购项目的具体采购需求，参考上述评分标准和权重建议值，依法依规、公平公正、科学合理地制定评分标准（权重和分值）。

第五部分 投标人须知

1、适用范围

1.1 本招标文件仅适用于本次招标文件中所述的货物，以及与货物相关的安装和伴随服务。

2、定义

2.1 采购人——见投标人须知前附表。

2.2 采购代理机构——指受采购人委托组织本次招标的采购代理机构。

2.3 投标人——指响应招标、参加投标竞争，并向采购人、采购代理机构提交投标文件的供应商。

2.4 公章——指投标人的行政章，采购人、采购代理机构不接受加盖其他印鉴的投标文件（如合同章、投标专用章、有序号的章等印鉴）。

2.5 天（日）——除特别指明外，指日历天。

2.6 偏离（或偏差）：除招标文件规定的实质性要求之外，指投标文件的响应劣于招标文件要求的偏离或偏差。

3、合格的投标人

3.1 具备《政府采购法》第二十二条规定的条件：

- (1) 具有独立承担民事责任的能力；
- (2) 具有良好的商业信誉和健全的财务会计制度；
- (3) 具有完成本次招标项目履行合同所必需的设备和技术能力；
- (4) 有依法缴纳税收和社会保障资金的良好记录；
- (5) 参加政府采购活动前三年内，在经营活动中没有重大违法记录；
- (6) 法律、行政法规规定的其他条件。

3.2 投标人不得存在下列情形之一：

- (1) 与采购人或采购代理机构存在利害关系且可能影响招标公正性；
- (2) 与本招标项目同一标段的其他投标人为同一个单位负责人；
- (3) 与本招标项目同一标段的其他投标人存在直接控股、管理关系（除联合体外）；
- (4) 为本招标项目提供过整体设计、规范编制或者项目管理、监理、检测等服务；
- (5) 被列入中国政府采购网(www.ccgp.gov.cn)“政府采购严重违法失信行为记录名单”的（指政府采购行政处罚有效期内），被列入中国执行信息公开网 (<http://shixin.court.gov.cn/>)，也即全国法院失信被执行人名单信息公布与查询网）“失信被执行人”的、被列入国家税务总局网站

(www.chinatax.gov.cn/)——重大案件查询栏目“重大税收违法案件当事人名单”的。

(6) 因违法经营受到刑事处罚或者责令停产停业、吊销许可证或者执照、较大数额罚款等行政处罚；

(7) 进入清算程序，或被宣告破产，或其他丧失履约能力的情形；

(8) 法律法规或投标人须知前附表规定的其他情形。

3.3 投标人应遵守中华人民共和国法律、法规。

3.4 投标人必须满足招标文件要求的根据采购项目特点而规定的特定资格条件。

3.5 投标人应响应“招标项目要求”，认可本招标文件所有内容。

4、联合体投标

如果本项目接受联合体投标，关于联合体的规定是：

(1) 两个以上的自然人、法人或者其他组织可以组成一个联合体，以一个投标人的身份共同参加政府采购活动。

(2) 联合体各方均应当符合《政府采购法》第二十二条第一款规定的条件，且均符合 3.1、3.2、3.3、3.5 之要求。根据采购项目的特殊要求规定投标人特定条件的，联合体各方中至少应当有一方符合本《招标文件》规定的投标人资格条件。

(3) 联合体各方之间应当签订共同投标协议并在投标文件内提交，明确约定联合体主体（牵头人）及联合体各方承担的工作和相应的责任。联合体各方签订共同投标协议后，不得再以自己名义单独在同一项目中投标，也不得组成新的联合体参加同一项目投标。

(4) 投标报名时，应以联合体协议中确定的主体方名义报名。

(5) 联合体投标的，应以主体方名义提交投标保证金（如有），对联合体各方均具有约束力。

(6) 由同类专业的投标人组成的联合体，按照资质等级较低的投标人确定资质等级。业绩等有关打分内容根据共同投标协议约定的各方承担的工作和相应责任，确定一方打分，不累加打分；评审标准未明确或难以明确对应哪一方打分的，按主体方打分。

(7) 联合体各方均为小型、微型企业的，各方均应提供《小微企业声明函》，方可享受对小型、微型企业制造的产品所给予的价格扣除优惠政策。

(8) 联合体各方应当共同与采购人签订采购合同，就采购合同约定的事项对采购人承担连带责任。

5、投标费用

5.1 投标人应自行承担参加投标活动有关的全部费用，采购人、采购代理机构在任何情况下均无义务和责任承担上述费用。

6、招标文件的构成

6.1 招标文件由下述部分组成：投标人须知前附表、投标邀请函、招标内容、招标项目要求、评标及定标、投标人须知、合同样本、投标文件格式。

7、招标文件的澄清及修改

7.1 投标人对招标文件任何部分若有任何疑问，请以书面形式在投标人须知前附表所规定的时间前向采购人、采购代理机构提交。采购人、采购代理机构根据需要可以主动对招标文件进行必要的澄清或修改，或是根据投标人的要求对招标文件做出澄清或修改，澄清或修改内容都将在（河南省）洛阳市政府采购网（luoyang.hngp.gov.cn）和洛阳市公共资源交易中心网（www.lyggzyjy.cn）上公布。澄清或修改内容作为招标文件的组成部分，对所有投标人均具有约束力。

7.2 当招标文件、修改补充通知、澄清文件内容相互矛盾时，以最后发出的通知或修改文件为准。

7.3 为使投标人在编写投标文件时有充分时间对招标文件的修改部分进行研究，采购人可以酌情延长递交投标文件的截止日期，具体时间将在修改补充通知中明确。澄清或者修改的内容可能影响投标文件编制的，采购人或者采购代理机构应当在投标截止时间至少 15 日前，以书面形式（在 7.1 所述的网站上公告）通知所有获取招标文件的潜在投标人；不足 15 日的，采购人或者采购代理机构应当顺延提交投标文件的截止时间。

8、投标文件编制

8.1 投标人应仔细阅读充分理解招标文件的所有内容（包括补充变更内容），按招标文件的要求提供投标文件，并保证所提供的全部资料的真实性，以使其对招标文件做出明确和实质性响应，否则，其投标文件可能被拒绝。

8.2 投标文件应按招标文件中“投标文件格式”的要求完整编写、签署和盖章，招标文件要求回答的全部问题和信息都必须正面回答，投标人认为需加以说明的其它内容可自行增加。投标人因不按要求编制投标文件，投标文件内容不完整、表述不明确、编排混乱、格式不规范、字迹模糊不清、目录与页码不对应等编制质量方面的问题，导致投标文件被认定为无效投标，或漏读、误读或查不到相关内容的，投标人自行承担由此产生的后果。

8.3 投标文件文字：投标文件均以中文印刷体，中文以外的文字应正确翻译为中文，中外文不符时，以中文为准。因未翻译为中文，或翻译的不准确的，导致投标文件被错读误解的，投标人自行承担由此产生的后果。

8.4 投标文件中计量单位：除在招标文件的技术规格中另有规定外，计量单位使用中华人民共和国法定计量单位。

8.5 投标文件正本必须由投标人的法定代表人或其委托代理人按要求在规定处签名或加盖公章。投标文件中应尽量避免涂改、行间插字或删除。如有修改错漏处，必须由投标人法定代表人或其委托代

理人签名或加盖公章。

8.6 投标文件的数量要求见投标人须知前附表。

8.8 电报、电话、传真、邮件形式的投标概不接受。

9、投标文件的装订密封

9.1 投标文件的装订密封要求见投标人须知前附表。

9.2 投标人应将投标文件按规定密封后递交给采购代理机构。未按上述规定装订密封的投标文件，采购人、采购代理机构不承担投标文件错放或提前开封的责任，由此造成的提前开封的投标文件将予以拒绝，并不退还给投标人。

10、投标文件的递交

10.1 投标人应在投标人须知前附表规定的投标截止时间前递交投标文件。

10.2 投标人递交投标文件的地点见投标人须知前附表。

10.3 采购人或采购代理机构收到投标文件后，向投标人出具签收凭证。

10.4 逾期送达或未送达指定地点的投标文件，采购人、采购代理机构不予接受。

11、投标文件的补充、修改与撤回

11.1 在本招标文件规定的投标截止时间前，投标人可以补充、修改或撤回已递交的投标文件，但应以书面形式通知采购人或采购代理机构。

11.2 修改的内容为投标文件的组成部分，修改的投标文件应按照本招标文件的规定进行编制、密封、标记和递交，并标明“修改”字样。

12、投标有效期

12.1 投标文件有效期见投标人须知前附表。有效期内，投标人不得要求撤销或修改其投标文件。

12.2 特殊情况下，采购人可于投标有效期满之前书面要求投标人同意延长有效期，投标人应在采购代理机构规定的期限内以书面形式予以答复。投标人可以拒绝上述要求而其投标保证金可按规定予以退还。投标人答复不明确或者逾期未答复的，均视为拒绝上述要求。对于接受该要求的投标人，既不要求也不允许其修改投标文件，但将要求其相应延长投标保证金有效期，有关退还和不予退还投标保证金的规定在投标有效期延长期内继续有效。

13、投标保证金

13.1 投标保证金为投标文件的组成部分之一。

13.2 投标保证金金额见投标人须知前附表。

13.3 投标保证金缴纳方式详见投标人须知前附表。

13.4 未按本《招标文件》规定提交投标保证金的投标，将被视为无效投标。

13.5 未中标投标人的保证金，将在《中标通知书》发出之日起5个工作日内无息退还。

13.6 中标的投标人的投标保证金，将在采购合同签订之日起5个工作日内无息退还（由中标人代表凭采购合同原件到洛阳市公共资源交易中心或采购代理机构办理退还手续）。

13.7 下列情况发生时，投标保证金将不予退还，由采购代理机构或采购代理机构报告洛阳市公共资源交易中心上缴项目所属本级财政部门：

- (1) 投标时间截止后至投标有效期结束前之期间（投标有效期内），投标人撤销投标文件的；
- (2) 投标人有弄虚作假、串通、行贿等违法违规行为的；
- (3) 在禁止参加政府采购活动的处罚有效期内，投标人仍参加政府采购活动的；
- (4) 中标候选人或中标人无正当理由放弃中标的；
- (5) 中标人在签订合同时向采购人提出附加条件的；
- (6) 中标人无正当理由不与采购人签订合同的；
- (7) 中标人未按招标文件规定向采购人提交履约保证金的。

14、投标报价

14.1 投标人应填写开标一览表、投标报价明细表，投标报价要求见招标文件中的“招标项目要求”。

14.2 投标文件出现前后投标报价不一致的，按照下列规定修正：

(1) 投标文件中开标一览表（报价表）内容与投标文件中相应内容不一致的，以开标一览表为准；投标文件其它内容与开标一览表不符，以开标一览表为准；

(2) 大写金额和小写金额不一致的，以大写金额为准；

(4) 单价金额小数点或百分比有明显错位的，以开标一览表的总价为准，并修改单价；

(3) 总价金额与按单价计算汇总金额不一致的，以单价计算的汇总金额结果为准；

(5) 副本与正本不符，以正本为准。

同时出现两种以上不一致的，按照前款规定的顺序修正。

本条（1）至（5）同时出现三种（含）以上不一致的，投标人为无效投标。

14.3 评标委员会按上述方法修正错误而调整投标人的投标报价的，修正后的报价应对投标人具有约束力，投标人代表应予以接受并书面签字确认。如果投标人不接受修正后的报价，则其投标无效。

14.4 评标委员会将允许修正投标文件中不构成重大偏离的、微小的、非正规的、不一致的或不规则的内容，但这些修改不得影响任何投标人相应的名次排列。

14.5 投标人填写的投标报价应本着诚实守信的原则填报，采购人不提倡不平衡报价。

14.6 本次招标为公开招标，一次性报价。

15、开标

15.1 采购代理机构在招标邀请函规定的时间和地点开标。投标人法定代表人或其委托代理人参加开标仪式，并携带身份证或其他与本人身份相符的有效证件原件，以备查验。投标人不参加开标仪式的，视同认可开标结果。

15.2 投标人不足3家的，不得开标。

15.3 开标会议由采购代理机构组织并主持。监督人员或投标人代表检查投标文件密封情况，确认无误后由采购代理机构工作人员当众拆封唱标。

15.4 唱标人当众宣读投标人名称、投标报价、工期、招标文件允许提供的备选投标方案等开标一览表的内容，并由采购代理机构作好记录。

15.5 开标记录由参加开标的各投标人代表和相关工作人员签名确认。

15.6 投标人代表对开标过程和开标记录有疑义，以及认为采购人、采购代理机构相关工作人员有需要回避的情形的，应当场提出询问或者回避申请。采购人、采购代理机构对投标人代表提出的询问或者回避申请应当及时处理，并在开标记录中予以记录。

15.7 采购人或者采购代理机构应当对开标、评标现场活动进行全程录音录像。进入公共资源交易平台采购的项目，由公共资源交易平台全程录音录像。

16、资格审查小组

16.1 采购代理机构将根据招标内容和特点按规定组建资格审查小组，其成员由采购人代表和代理机构专职人员共3人（含）以上单数组成，资格审查小组负责对投标人资格进行审查，采购人也可以委托评标委员会进行资格审查。

16.2 资格审查小组将本着公平、公正、科学、择优的原则，根据政府采购法律法规、国家强制性规定，按照招标文件规定的资格审查方法、程序和标准进行资格审查。

17、评标委员会

17.1 采购代理机构将根据招标内容和特点按规定组建评标委员会，其成员由采购人代表和评审专家共5人以上单数组成，其中评审专家人数不得少于评标委员会成员总数的2/3。评标委员会负责对投标文件是否符合招标文件的商务、技术等要求进行符合性审查、询标、比较和评价。

17.2 预算金额1000万元（含）以上项目，或者技术复杂或者社会影响较大的项目，评标委员会成员人数应当为7人（含）以上单数。

17.3 评标委员会将本着公平、公正、科学、择优的原则，根据政府采购法律法规、国家强制性规定，按照招标文件规定的评标方法、评标程序和评分标准评审。

18、投标文件的审查

18.1 资格性审查。由资格审查小组对投标文件中的资格证明材料等进行审查，以确定投标供应商

是否具备投标资格。如果确定投标人不符合法律法规、国家强制性规定和招标文件对资格的要求，其投标将被否决。

18.2 经过资格审查，合格投标人不足3家的，不得开展下一步的评标。

18.3 符合性审查。依据招标文件的规定，评标委员会将从投标文件的有效性、完整性和对招标文件的响应程度进行审查，以确定投标文件是否实质性响应。实质性偏离是指：（1）实质性影响合同的范围、质量和履行；（2）实质性违背招标文件，限制了采购人的权利和中标人合同项下的义务；（3）不公正地影响了其他作出实质性响应的投标人的竞争地位。如果确定投标人未通过符合性检查，其投标将被否决。

18.4 投标人串标虚假投标行为检查。采购人代表、代理机构专职人员、资格审查小组成员、评标委员会全体成员均有义务在各自的职责范围内检查投标人是否有串标和虚假投标等违法违规行为。

18.5 投标人凡有下列情形之一者，投标无效，将被拒绝或否决：

- （1）未按招标公告和招标文件要求获取招标文件的；
- （2）未按招标文件规定交纳投标保证金的；
- （3）未按招标文件规定要求装订、密封、签署、盖章的；
- （4）未按招标文件规定交纳投标文件正副本及相关资料证件的；
- （5）投标文件组成明显不符合招标文件规定要求的；
- （6）不具备招标文件中规定的资格要求的（资格证明不全或者不具备招标文件规定的投标人资格要求要求的）；
- （7）投标文件未按招标文件规定对投标进行分项报价的；
- （8）同一投标人提交两个以上不同投标报价的；
- （9）报价超过招标文件规定的预算控制金额的；
- （10）投标内容与招标内容、招标项目要求有实质性偏离，或者偏离的项数超过招标文件规定的；
- （11）对于加★的技术条款，未提供制造商客观证据材料（技术支持资料）的，或客观证据材料证明其为负偏离的；
- （12）投标文件关键内容无法辨认，包括印刷不清楚、字迹模糊等情形；
- （13）交货（竣工）期、质保期、付款方式、投标有效期不满足招标文件要求的；
- （14）损害采购人或者其他投标人的合法权益的；
- （15）投标文件含有采购人不能接受的附加条件的；
- （16）有弄虚作假、串通、行贿等违法行为的；
- （17）与采购人或采购代理机构存在利害关系且可能影响招标采购公正性的；

(18) 不符合法律、法规和招标文件中规定的其他实质性要求和无效情形的。

18.6 投标人有下列情形之一的，将被认定为相互串通投标，并作无效投标处理：

- (1) 不同投标人的报名或投标 IP 地址一致；
- (2) 不同投标人委托同一单位或者个人办理投标事宜；
- (3) 不同投标人的投标保证金从同一单位或者个人的账户转出；
- (4) 不同投标人的投标文件由同一单位或者个人编制；
- (5) 不同投标人的投标文件相互混装；
- (6) 不同投标人的投标文件错、漏之处一致，且不能合理解释的；
- (7) 不同投标人的投标文件异常一致或雷同，或者投标报价呈规律性差异；
- (8) 不同投标人的投标文件载明的项目管理成员或者联系人、联系地址、联系电话为同一人，或者联系地址、联系电话为同一单位。

(9) 不同投标人的法定代表人、委托代理人、项目负责人等由同一单位缴纳社会保险的。

18.7 投标人有下列情形之一的，属于弄虚作假行为：

- (1) 使用伪造、变造的许可证件、资质证明；
- (2) 提供虚假的财务状况或者业绩；
- (3) 提供虚假的项目负责人或者主要技术人员简历、劳动关系和社保证明；
- (4) 提供虚假的信用状况；
- (5) 提供的投标文件中重要、实质性内容或材料涉及虚假响应、虚假承诺；
- (6) 其他弄虚作假的行为。

18.8 若有充分证据证明，中标人出现下列情况之一的，一经查实，将被取消中标资格：

- (1) 提供虚假材料谋取中标的；
- (2) 提供的投标文件中重要、实质性内容或材料涉及虚假响应、虚假承诺的；
- (3) 属于本文件规定的无效投标情形，但在评标过程中又未被评委会发现的；
- (4) 向采购人、代理机构行贿或者提供其他不正当利益的；
- (5) 与采购人、代理机构或者其他投标人恶意串通的；
- (6) 采取不正当手段诋毁、排挤其他投标人的；
- (7) 不符合法律、法规规定的其他情形。

发生 18.5、18.6、18.7、18.8 之情形，投标人行为涉及违法违规的，资格审查小组、评标委员会、采购人和采购代理机构将按规定程序向政府采购监管部门报告，监管部门查实后将依法追究投标人法律责任。

18.9 若评标委员会认为投标人的报价明显低于其他通过符合性审查投标人的报价，有可能影响产品质量或者不能诚信履约的，评标委员会有权要求投标人代表在评标现场合理的时间内提供书面说明，必要时提交相关证明资料；评标委员会认为投标人不能证明其报价合理性的，应当将其作为无效投标处理。

18.10 若评标委员会认为投标人其投标文件技术方案、技术参数模糊响应或虚假响应，有可能影响产品质量或者不能诚信履约的，评标委员会有权要求投标人代表在评标现场合理的时间内提供书面说明，必要时提交相关证明资料；评标委员会认为投标人不能证明其实质性响应招标文件的，应当将其作为无效投标处理。

18.11 资格审查小组、评标委员会将否决被确定为非实质性响应的投标，投标人不得通过修正使其满足招标文件实质性要求。

18.12 资格审查小组、评标委员会判断投标文件的响应性仅基于投标文件本身内容而不靠外部证据，但投标文件有不真实、不正确，以及按规定需要澄清的内容除外。

19、投标文件的澄清

19.1 对投标文件中含义不明确、同类问题表述不一致或者有明显文字和计算错误的内容，评标委员会应当以书面形式（此时不得泄露评委个人名单）要求投标人作出必要的澄清、说明或补正。投标人的澄清、说明或补正应当在评标委员会规定的时间内以书面形式作出，由其法定代表人或者授权代表签名，并不得超出投标文件的范围或者改变投标文件的实质性内容。投标人不得通过修改或撤销不符合要求的偏离或保留，而使其投标成为实质性响应的投标。评标委员会可以不接受投标人主动提出的澄清、说明或补正。

19.2 投标人按照评标委员会通知的内容和时间做出书面答复，该答复经法定代表人或投标人代表的签名认可，将作为投标文件内容的一部分。

19.3 投标人拒不按照要求对投标文件进行澄清、说明或者补正的，或者投标人法定代表人或其授权代表未实际到场参加采购活动而无法进行澄清、说明或者补正的，评标委员会可根据其理解的投标文件对招标文件的响应情况进行评审，甚至否决投标文件，该风险由投标人承担。

上述 19.1、19.2、19.3 同样适用于资格审查小组。

20、评标及定标

20.1 评标活动遵循公平、公正、科学和择优的原则。

20.2 评标委员会应当按照招标文件及其评标办法规定的方法、评审因素、标准和程序，对符合性审查合格的投标文件进行商务和技术评估，综合比较与评价。招标文件及其评标办法没有规定的方法、评审因素、标准和程序，不得作为评标依据。

20.3 定标详见第四部分“资格审查、评标及定标”之“二、定标”。

21、中标通知

21.1 由本项目代理机构在（河南省）洛阳市政府采购网（luoyang.hngp.gov.cn）和洛阳市公共资源交易中心网站（www.lyggzyjy.cn）发布中标结果公告，同日向中标人发出《中标通知书》，中标人应在发布中标结果公告后的2个工作日内领取中标通知书，逾期未领的，视同第1个工作日内已领取。《中标通知书》对采购人和中标人均具有法律效力。

21.2 《中标通知书》、招标文件、中标人的投标文件及其澄清文件均为签订合同的依据。

22、履约保证金

22.1 投标人中标后，在签订合同时应按招标文件的要求向采购人交纳履约保证金，否则，取消其中标资格并不退还其投标保证金。履约保证金的有效期至货到并最终验收合格之日。

22.2 履约保证金按中标金额的一定比例收取（不超过10%），具体见投标人须知前附表。

22.3 中标人未能按合同规定履行其义务，采购人有权不退还履约保证金，并有权追究其法律责任。

23、签订合同

23.1 采购人应当自《中标通知书》发出之日起30日内，按照招标文件和中标人投标文件的约定，与中标供应商签订书面合同。

23.2 所签订的合同不得对招标文件和中标人的投标文件作实质性修改。

23.3 如采购人和中标人一方无正当理由拒签合同的，应承担相应的法律责任。

24、纪律和监督

24.1 对采购人和代理机构的纪律要求：

- (1) 应当依法依规依程序、认真组织开展政府采购活动工作；
- (2) 不得以不合理的条件对投标人实行差别待遇或者歧视待遇，排斥其他投标人公平参与竞争；
- (3) 采购人、投标人、采购代理机构、评标委员会及其成员之间不得相互串通损害国家利益、社会公共利益或者他人合法权益；
- (4) 不得诱导、干预或影响评标委员会依法依规评标，不得诱导、干预或影响评标专家依法依规独立评标；
- (5) 不得泄露采购活动中应当保密的情况和资料；
- (6) 不得向投标人索要或接受其给予的赠品、回扣或者与采购无关的其他商品、服务；
- (7) 不得接受投标人对采购人、投标人对代理机构、代理机构对采购人的贿赂，或获取其他不正当利益；
- (8) 不得通过对样品进行检测、对投标人进行考察等方式改变评标结果；

- (9) 不得无正当理由不在规定时间内确定中标人；
- (10) 不得向中标人提出不合理的要求作为签订合同的条件；
- (11) 不得无正当理由拒绝与中标人签订合同；
- (12) 与投标人有利害关系的应当回避；
- (13) 不得擅离职守，影响评标工作正常进行；
- (14) 在参与政府采购活动中，不得有其他违法违规行为。

24.2 对投标人的纪律要求：

- (1) 不得以他人名义投标；
- (2) 投标人不得相互串通投标，不得与采购人、不得与采购代理机构串通投标；
- (3) 不得向采购人或者评标委员会成员行贿，或提供其他不正当利益谋取中标；
- (4) 不得弄虚作假骗取中标，不得虚假应标，不得恶意低价抢标；
- (5) 投标人不得以任何方式干扰、影响评标工作；
- (6) 不得向采购人提出不合理的要求作为签订合同的条件；
- (7) 不得无正当理由放弃中标或中标后拒绝与采购人签订合同；
- (8) 不得恶意诋毁其他投标人、采购人或采购代理机构；
- (9) 在参与政府采购活动中，不得有其他违法违规行为。

24.3 对评标委员会及成员的纪律要求：

- (1) 应当依法依规依程序、认真审慎独立开展评标工作；
- (2) 确定参与评标至评标结束前，不得私自接触投标人；
- (3) 不得与投标人或采购代理机构串通损害国家利益、社会公共利益或者他人合法权益；
- (4) 不得接受投标人提出的与投标文件不一致的澄清和说明；
- (5) 不得征询采购人的倾向性意见；
- (6) 不得对主观评审因素协商评分；
- (7) 不得对客观评审因素评分不一致；
- (8) 评标委员会成员不得接受投标人、采购人和采购代理机构等他人的贿赂或者其他不正当利益；
- (9) 不得以不合理的条件对投标人实行差别待遇或者歧视待遇，排斥其他投标人公平参与竞争；
- (10) 不得使用招标文件没有规定的评标方法和评标标准进行评标；
- (11) 不得诱导、干预或影响其他评标专家依法依规独立评标；
- (12) 在评标活动中，评标委员会成员不得擅离职守，影响评标工作正常进行；
- (13) 不得记录、复制或带走任何评标资料；

(14) 不得泄露评标过程中获悉的对投标文件的评审和比较、中标候选人的推荐情况以及与评标有关的应当保密的情况和资料;

(15) 评标委员会成员与投标人存在利害关系应当回避;

(16) 在参与政府采购评标活动中, 不得有其他违法违规行为。

依据《政府采购法实施条例》和《政府采购货物和服务招标投标管理办法》(财政部令第87号)之规定: 评标委员会发现招标文件存在歧义、重大缺陷导致评标工作无法进行, 或者招标文件内容违反国家有关强制性规定的, 应当停止评标工作, 与采购人或者采购代理机构沟通并作书面记录。采购人或者采购代理机构确认后, 应当修改招标文件后重新组织采购活动。评标委员会发现投标人提供虚假材料、串通投标等违法违规行为的, 应当及时向采购人或采购代理机构报告, 直至向政府采购监管部门报告。(本条款同样适用于资格审查小组)

24.4 对参与开标评标活动其他相关工作人员的纪律要求:

- (1) 不得接受投标人、采购人和采购代理机构等他人的贿赂或者其他不正当利益;
- (2) 不得与投标人、采购代理机构或评标专家串通损害国家利益、社会公共利益或者他人合法权益;
- (3) 不得以不合理的条件对投标人实行差别待遇或者歧视待遇, 排斥其他投标人公平参与竞争;
- (4) 不得诱导、干预或影响评标委员会及其成员依法依规独立评标;
- (5) 不得擅离职守, 影响评标工作正常进行;
- (6) 不得泄露采购活动中应当保密的情况和资料;
- (7) 与投标人有利害关系的应当回避;
- (8) 在参与或服务政府采购活动中, 不得有其他违法违规行为。

25、废标条款

在招标采购过程中, 出现下列情形之一的, 应予废标:

- (1) 符合专业条件的投标人或者对招标文件作实质响应的投标人不足三家的;
- (2) 评标委员会认定招标文件存在歧义、重大缺陷, 或者招标文件内容违反国家法律法规、有关强制性规定导致评标工作无法进行的;
- (3) 采购活动出现影响采购公正的违法、违规行为的;
- (4) 投标人的报价均超过采购预算, 采购人不能支付的;
- (5) 因重大变故, 采购任务取消的。

26、质疑和投诉

26.1 投标人认为本次招标活动的招标文件、采购过程和中标结果使自己的权益受到损害的, 在知

道或应知其权益受到损害之日起7个工作日内有权在法定质疑期内，按规定的程序针对同一采购程序环节一次性实名向采购人、采购代理机构提出书面质疑，采购人、采购代理机构不得拒收质疑供应商在法定质疑期内提交的质疑函。书面质疑内容不符合《政府采购质疑和投诉办法》（财政部令第94号）之规定的，采购人、采购代理机构应一次性书面通知投标人在法定质疑期内按规定补正的事项。超过法定质疑期限或者补正后的质疑书仍不符合94号令之规定的，采购人、采购代理机构可以不予受理。接受质疑的方式、联系部门、联系电话和通讯地址详见本项目招标公告和投标人须知前附表。

26.2 对采购人、采购代理机构的答复不满意或者采购人、采购代理机构未在规定的时间内作出答复的，投标人可以在质疑答复期满后15个工作日内实名向（项目所属）同级政府采购监督管理部门投诉。

26.3 质疑和投诉应有具体的质疑（投诉）事项和必要的证明材料或事实根据，投标人对其质疑和投诉内容的真实性及其来源的合法性承担法律责任。

27、公开招标失败转为竞争性谈判方式采购

27.1 本项目（标段）招标过程中提交投标文件并经评标委员会评审实质性响应招标文件要求的供应商只有两家时，采购人、采购代理机构按照规定程序报经本级财政部门批准后可以与该两家供应商进行竞争性谈判采购，采购人、采购代理机构应当根据招标文件中的采购需求编制谈判文件，成立谈判小组，由谈判小组对谈判文件进行确认。

27.2 公开招标失败项目转为竞争性谈判方式采购的，原招标文件的采购需求及项目要求转为谈判文件的相应内容。供应商的原投标文件转为谈判响应文件。评标委员会转为谈判小组，不再按原评标办法和程序对供应商进行评标，并按下述程序确定成交供应商。

27.3 谈判的主要程序

27.3.1 谈判小组对供应商的响应文件进行评审。未实质性响应谈判文件的响应文件按无效处理。

27.3.2 谈判小组所有成员集中与实质性响应谈判文件要求的单一供应商分别进行谈判，并给予所有参加谈判的供应商平等的谈判机会。

27.3.3 在谈判过程中，谈判小组可以根据谈判文件和谈判情况实质性变动采购需求中的技术、服务要求以及合同草案条款。对谈判文件做出的实质性变动是谈判文件的有效组成部分，须经采购人代表签名确认。谈判小组以书面形式同时通知所有参加谈判的供应商。

27.3.4 供应商按照谈判文件的变动情况和谈判小组的要求重新提交响应文件的，由其法定代表人或其委托代理人签名或者加盖公章。

27.3.5 谈判文件详细列明采购项目的技术、服务要求后，谈判小组要求所有继续参加谈判的供应商在规定时间内提交最后报价。

27.3.6 最后报价是供应商响应文件的有效组成部分。

27.3.7 竞争性谈判推荐成交候选人的原则和标准是：谈判小组从质量和服务均能满足谈判文件实质性响应要求的供应商中，按照最后报价由低到高的顺序推荐成交候选人。谈判小组可以受采购人委托直接确定成交人。

28、其他注意事项

第六部分 合同(样本)

双方应根据招标文件、中标通知书、中标人的投标文件（包括澄清说明），以及与本项目招标相关的资料、图纸签订采购合同。所签订的合同不得背离招标文件的实质性内容要求和投标文件的承诺。可以使用或参考《洛阳市市级政府采购合同范本》签订合同。

《洛阳市市级政府采购合同范本》下载地址：

洛阳市政府采购网（<http://luoyang.hngp.gov.cn/>）首页“文件下载”栏。

第七部分 投标文件格式

正本/副本

投标文件

项目名称:

采购项目编号:

投标人名称:

日期:

投标文件目录

1. 投标书
2. 开标一览表
3. 投标报价明细表
4. 小型微型（监狱、残疾人福利）企业产品明细表
- 5-1. 小微企业声明函（投标人）
- 5-2. 小微企业声明函（制造商）
6. 残疾人福利企业声明函
7. 节能产品、环境标志产品明细表
8. 技术要求响应与偏差表
9. 进口产品制造商授权书
10. 响应招标文件重要技术条款的客观证明材料
11. 项目实施方案和计划
12. 培训方案及承诺
13. 售后服务承诺
14. 投标人资格声明函
15. 法定代表人授权书
16. 投标人基本情况
17. 投标人资格证明材料
18. 2015 年以来同类项目业绩情况表
20. 联合体协议

注：1、请投标人根据招标文件的要求，结合自己的投标情况编制投标文件，投标文件内容不限于以上目录所列内容。请投标人编制目录及页码，便于评标委员会查阅和评审投标文件。

2、请投标人按以下要求的格式、内容、顺序认真制作投标文件，附相关资料，编制目录及页码。请投标人务必按本招标文件《招标项目清单及技术要求》的层级编号编制投标文件《技术要求响应与偏差表》等，利于评标委员会对照层级编号评标。因不按要求制作投标文件而产生的不利于投标人的评审风险由投标人自行承担。

附件1

投标书

致（采购代理机构名称）：

根据贵方招标编号为_____的招标邀请函，我方签名代表经正式授权并代表投标人提交投标文件正、副本及相关资料，并对之负法律责任。

据此函，签名代表宣布同意如下：

- 1、依法依规、诚实守信、公平竞争参加本次招标活动。
- 2、我方保证所递交的投标文件及其相关所有资料均为真实、准确、完整、有效的，且不具有任何误导性，并无条件接受采购人或采购代理机构对其中任何资料进行核实（核对原件）的要求。核对发现有虚假、不一致或我方无正当理由不按要求提供原件的，我方承诺投标文件无效并自愿承担一切法律责任。
- 3、我方的投标报价详见开标一览表。
- 4、如果我方的投标文件被接受，我们将履行招标文件中规定的每一项要求，按期、按质、按量履行合同。
- 5、我方愿遵守《中华人民共和国政府采购法》及相关的政府采购法律法规，按《中华人民共和国合同法》履行我方的全部责任。
- 6、我方已认真仔细研究招标文件全部内容，包括修改文件以及全部参考资料和有关附件。我们完全理解并同意放弃对这方面有不明及误解的权力。
- 7、我方承诺投标有效期为提交投标文件截止时间后 90 天，并在招标文件规定的投标有效期内不撤销投标文件。
- 8、如果我方的行为符合本招标文件规定的投标保证金不予退还情形的，我方同意不退还我方提交的投标保证金。
- 9、我方同意按照贵方的要求提供与投标有关的一切数据或资料，理解贵方不一定接受最低报价的投标或收到的任何投标。
- 10、我方声明，不存在招标文件第五部分“投标人须知”3.2 项所规定的任何一种情形。
- 11、如果我方被确定为中标人，我方愿意在签订合同时按招标文件的规定交纳履约保证金。我方如不可抗力放弃中标，或者未履行招标文件、投标文件和合同的，一经查实，我方愿意赔偿由此而造成的一切损失，并同意接受按相关法律法规和招标文件的相关要求对我方进行的处罚。
- 12、采购人若需追加采购本项目招标文件所列货物及相关伴随服务的，在不改变合同其他实质性

条款的前提下，我方将按相同或更优惠的折扣率保证供货。

13、我方保证所投产品（包括零部件、备件）来自合法的供货渠道，若中标，则有义务向采购人提供其要求的有效书面证明资料。如果提供非法渠道的商品，视为欺诈，并承担相关责任。

14、我方决不提供虚假资料谋取中标，也决不虚假应标，决不采取不正当手段诋毁、排挤其他投标人，决不与采购人、采购代理机构或者其它投标人恶意串通，决不向采购人、代理机构工作人员和评委进行商业贿赂，积极配合政府相关监管部门的依法监督检查，不向相关监管部门提供虚假情况，如有违反政府采购法律法规的行为，自愿接受政府采购相关监管部门的依法依规处罚。

15、本次招标若废标，在收到贵方的通知后，如果我方同意参加贵方组织的本项目的竞争性谈判，则本投标函及所有投标文件中声明、授权、承诺、盖章签名等仍然有效。我方遵守贵方招标文件关于特殊情形采用竞争性谈判采购的相关规定，并无异议。

16、与本投标有关的一切正式函件往来请寄：

详细地址：

邮政编码：

电话：

传真：

投标人名称（公章）：

投标人法定代表人（签名或盖章）：

投标人代表（签名或盖章）：

日期：

本投标人承诺：以上地址等信息为邮寄函件的真实有效准确信息，收件人为法定代表人或投标人代表。如我方对往来函件拒收，邮寄方可视为已送达，由此造成的一切后果由本投标人承担。

注：除可填报内容外，对本投标书内容的任何实质性修改将被视为非实质性响应投标，从而导致该投标被拒绝。

附件2

开标一览表

投标人名称:

招标编号:

单位: 元

项目(标段号)名称	投标报价	交货期是否满足招标文件要求
	小写: 大写:	

注: 投标报价包含货物、软件、标准附件、备品备件、专用工具、图纸资料、技术服务, 包装、仓储、运输、装卸、保险、税金, 货到就位以及安装、调试、培训、保修等一切费用和税金。

投标人代表(签名或盖章):

投标人(公章):

日期:

附件 4

小型微型（监狱、残疾人福利）企业产品明细表

投标人名称：

招标编号：

单位：元

序号	货物名称	品牌型号规格	制造商名称	制造商类型（填小型/微型/监狱/残福）	数量	单价	金额合计
小型微型（监狱、残福）企业产品金额总计_____元							

投标人系小型微型（监狱、残福）企业，且提供本企业生产制造的产品。（填是或否）

投标人系小微企业，提供其它小型微型企业生产制造的产品。（填是或否）

投标人代表（签名或盖章）：

投标人（公章）：

日期：

注：

- 1、本表所列产品与投标报价明细表中的小型微型（监狱、残福）企业生产的产品、报价应一一对应。**特别说明：上表所列产品应当不包括中型企业生产的产品。**
- 2、投标人须在投标文件正本中提供投标人自己的《小微企业声明函》原件，以及“制造商类型”为小型、微型企业制造商出具的《小微企业声明函》原件；如未按要求提供上述证明或相关内容表述不清的，将整体不予价格扣除。投标人对所报相关内容的真实性负责，采购代理机构有权将相关内容进行公示。
- 3、投标人应如实填写本表，如内容不全或计算错误、或与投标报价明细表（指小型微型监狱残疾人福利企业产品）相互矛盾的，将整体不予价格扣除。
- 4、根据财政部司法部发布的《关于政府采购支持监狱企业发展有关问题的通知》（财库〔2016〕68号）和财政部民政部中国残疾人联合会《关于促进残疾人就业政府采购政策的通知》（财库〔2017〕141号）规定，本项目招标对监狱和残疾人福利企业生产的产品价格给予6%的扣除。监狱企业作为投标人须提供由省级以上监狱管理局、戒毒管理局（含新疆生产建设兵团）出具的属于监狱企业的证明文件，否则不予认定。残疾人福利企业作为投标人须符合财库〔2017〕141号文件要求的条件，并出具《残疾人福利企业声明函》，否则，不予认定。
- 5、相关证明资料附在本表后。
- 6、投标人应按本表“列”的内容要求逐项认真填报，因填报不完整而引起的投标风险，由投标人承担。

7、可根据需要自行增减表格行数。项目分为多个标段的，每个标段分别列表。

提醒：投标人如不满足下述任一情形的，则不需要提供上表。

（1）如果投标人不满足中小微企业的认定标准，或所投产品的制造商不符合小型微型企业认定标准的，则不需要提供《中小微企业声明函》，也不需要提供本表。否则，因此导致虚假投标的后果由投标人自行承担。

（2）如果投标人不属于监狱企业则不需要提供证明文件，也不需要提供本表。否则，因此导致虚假投标的后果由投标人自行承担。

（3）如果投标人不属于残疾人福利性单位则不需要提供《残疾人福利性单位声明函》，也不需要提供本表。否则，因此导致虚假投标的后果由投标人自行承担。

附件 5-1

小微企业声明函（投标人）

本公司郑重声明，根据《政府采购促进中小企业发展暂行办法》（财库〔2011〕181号）的规定，本公司为_____（请填写：小型/微型）企业。即，本公司同时满足以下条件：

1、根据《工业和信息化部、国家统计局、国家发展和改革委员会、财政部关于印发中小企业划型标准规定的通知》（工信部联企业〔2011〕300号）规定的划分标准，本公司属于第四条第_____项_____行业，为_____（请填写：小型/微型）企业。

2、本公司参加（采购项目名称）采购活动提供本企业制造的货物，或者提供（制造商名称）制造的货物，货物的名称品牌型号是_____，该制造商属于_____（请填写：小型/微型）企业（见该制造商出具的《小微企业声明函》）。本条所称货物不包括使用大型、中型企业注册商标的货物。

本公司对上述声明的真实性负责。如有虚假，将承担相应的法律责任。

投标人名称（公章）：

日期：

财政部、工信部关于印发《政府采购促进中小企业发展暂行办法》的通知（财库〔2011〕181号）第二条规定：中小企业（含中型、小型、微型企业）应当同时符合以下条件：

（一）符合中小企业划分标准（见工业和信息化部国家统计局国家发展和改革委员会财政部《关于印发中小企业划型标准规定的通知》（工信部联企业〔2011〕300号））；

（二）提供本企业制造的货物、承担的工程或者服务，或者提供其他小微企业制造的货物。本项所称货物不包括使用大型企业注册商标的货物。

本办法所称中小企业划分标准，是指国务院有关部门根据企业从业人员、营业收入、资产总额等指标制定的中小企业划型标准。

小型、微型企业提供中型企业制造的货物的，视同为中型企业。

注：声明函必须明确货物品牌规格型号，否则，声明函无效。

附件 5-2

小微企业声明函（制造商）

本公司郑重声明，根据《政府采购促进中小企业发展暂行办法》（财库〔2011〕181号）和《工业和信息化部、国家统计局、国家发展和改革委员会、财政部关于印发中小企业划型标准规定的通知》（工信部联企业〔2011〕300号）规定的划分标准，本公司属于第四条第_____项_____行业，为_____（请填写：小型/微型）企业。

2、本公司参加（采购项目名称）采购活动或者授权由（代理商名称）提供本企业制造的（货物名称品牌型号），本条所称货物不包括使用大型、中型企业注册商标的货物。

本公司对上述声明的真实性负责。如有虚假，将承担相应的法律责任。

制造商名称（公章）：

日期：

财政部、工信部关于印发《政府采购促进中小企业发展暂行办法》的通知（财库〔2011〕181号）第二条规定：中小企业（含中型、小型、微型企业）应当同时符合以下条件：

（一）符合中小企业划分标准（见工业和信息化部国家统计局国家发展和改革委员会财政部《关于印发中小企业划型标准规定的通知》（工信部联企业〔2011〕300号））；

（二）提供本企业制造的货物、承担的工程或者服务，或者提供其他中小企业制造的货物。本项所称货物不包括使用大型企业注册商标的货物。

本办法所称中小企业划分标准，是指国务院有关部门根据企业从业人员、营业收入、资产总额等指标制定的中小企业划型标准。

小型、微型企业提供中型企业制造的货物的，视同为中型企业。

注：声明函必须明确货物品牌规格型号，否则，声明函无效。

附件 6

残疾人福利企业声明函

本单位郑重声明，根据《财政部民政部中国残疾人联合会关于促进残疾人就业政府采购政策的通知》（财库〔2017〕141号）的规定，本单位为符合该文件之规定条件的残疾人福利性单位，参加本次政府采购活动提供本单位制造的货物，或者提供（其他残疾人福利性单位名称）制造的货物（不包括使用非残疾人福利性单位注册商标的货物）。货物的名称品牌型号是_____。

本单位对上述声明的真实性负责。如有虚假，将承担相应的法律责任。

投标人名称（公章）：

日期：

《财政部民政部中国残疾人联合会关于促进残疾人就业政府采购政策的通知》（财库〔2017〕141号）的规定：

一、享受政府采购支持政策的残疾人福利性单位应当同时满足以下条件：

（一）安置的残疾人占本单位在职职工人数的比例不低于 25%（含 25%），并且安置的残疾人人数不少于 10 人（含 10 人）；

（二）依法与安置的每位残疾人签订了一年以上（含一年）的劳动合同或服务协议；

（三）为安置的每位残疾人按月足额缴纳了基本养老保险、基本医疗保险、失业保险、工伤保险和生育保险等社会保险费；

（四）通过银行等金融机构向安置的每位残疾人，按月支付了不低于单位所在区县适用的经省级人民政府批准的月最低工资标准的工资；

（五）提供本单位制造的货物、承担的工程或者服务（以下简称产品），或者提供其他残疾人福利性单位制造的货物（不包括使用非残疾人福利性单位注册商标的货物）。

注：声明函必须明确货物品牌规格型号，否则，声明函无效。

中标、成交供应商为残疾人福利性单位的，采购人或者其委托的采购代理机构应当随中标、成交结果同时公告其《残疾人福利性单位声明函》，接受社会监督。

附件 7

节能产品、环境标志产品明细表

投标人名称：

招标编号：

单位：元

序号	货物名称	品牌型号规格	制造商名称	节字标志认证证书号	国家节能产品认证证书有效截止日期	在×期清单中页码	数量	单价	总价

序号	货物名称	品牌型号规格	制造商名称	中国环境标志认证证书编号	认证证书有效截止日期	在×期清单中页码	数量	单价	总价

投标人代表（签名或盖章）：

投标人（公章）：

日期：

注：

- 1、投标人提供的产品属于《节能产品政府采购清单》有效期内的节能产品、《环境标志产品政府采购清单》有效期内的环境标志产品，应提供相关证明资料(上述节能产品、环境标志产品政府采购清单中产品所在页的复印件)，并如实认真逐项填写本表，未按此要求提供证明资料或填写本表的，评审时不予认可、不予加分。
- 2、投标人可根据需要自行增减表格行数。项目分为多个标段的，每个标段分别列表。
- 3、相关证明资料附在本表后。

附件 8

技术要求响应与偏差表

投标人名称：

招标编号：

序号	货物名称	招标文件要求的技术性能指标和参数 (应明确标注加★号项)	投标产品			偏差描述	结论
			制造商名称	品牌型号规格	实际技术性能指标和参数		

投标人代表(签名或盖章)：

投标人(公章)：

日期：

注：

- 1、投标人应根据招标要求逐条逐项如实表述说明投标响应情况，并与“投标报价明细表”一一对应，因填报不完整不明确而引起的投标风险，由投标人承担。
- 2、投标人提交的投标文件中的技术性能指标参数与招标文件的要求不同时，应逐条逐项如实填列在偏离描述中。投标人不如实填写偏离情况、存在弄虚作假行为的，视为虚假投标虚假应标，将依法承担相应的法律责任。
- 3、本招标文件第二部分招标内容之“二、招标项目清单及技术要求”中加★号的技术参数和性能，不得偏离，否则，投标不予接受。投标人应结合所投产品说明或描述其实际技术参数和性能，如果完全复制粘贴本招标文件《招标货物清单及技术要求》之技术参数和性能描述，或者只注明“符合”、“满足”、“响应”、“完全响应”等类似无具体技术参数和性能内容的表述，投标无效。
- 4、对于招标文件中的重要技术条款（加★的技术条款），投标人必须在投标文件中提供其投标产品满足招标文件重要技术条款要求的制造商客观证据材料作为投标文件的一部分，以证明投标人真实并实质性响应招标文件的重要技术条款。未按要求提供的，评标委员会将认定不满足该项要求。详见本招标文件第二部分招标内容。
- 5、投标产品须符合国家强制性规定或标准，否则投标无效。
- 6、投标人可根据需要自行增减表格行数。

附件 9

进口产品制造商授权书（参考）

致（采购代理机构名称）：

我们（制造商名称）是按（国家名称）法律成立的一家制造商，主要营业地点设在（制造商地址）。我方在此证明：

按中国法律正式成立的，主要营业地点设在（代理商地址）的（代理商名称）就××项目（招标编号：_____）所包含的（货物名称品牌型号及原装零配件），系由我方制造。在可预见的本项目招标文件规定的投标有效期内，没有更新或淘汰产品的计划。

我方对我方制造提供的上述货物承担合同规定的全部质量保证和售后服务责任。

我方于×年×月×日签署本授权书，（代理商名称）于×年×月×日接受此件，以此为证。

制造商名称（公章）：

签名人部门和职务：

签名人签名：

特别说明：

- 1、只有当政府采购管理部门核准允许采购进口产品时，进口产品生产制造商方需要出具此授权书。
- 2、外文授权书必须准确翻译为中文授权书，盖投标人公章。
- 3、如进口产品由国外制造商授权有进口产品经营资质的中国区代理公司代理，则授权书可以由该中国区代理公司授权。但必须同时在本投标文件中出具国外制造商授权该中国区代理公司代理该进口产品的授权书复印件（翻译为中文，盖该中国区代理公司公章），否则，中国区代理公司对投标人的授权无效。
- 4、进口产品制造商应明确授权产品的品牌规格型号，否则该授权书无效。
- 5、外文授权书必须翻译为中文授权书，否则，投标人的投标无效；翻译不准确的，被错读误解的后果由投标人承担。
- 6、投标人可参考此授权书格式，如用其它格式，须明确此授权书中的相关内容。

附件 10

项目实施方案和计划

一、投标项目实施拟任执行管理及技术人员情况

职责分工	姓名	职务/ 职称	曾主持/参与的同类项目经历	专业 工龄 (年)	联系电话(手机)
总负责人					
其他主要 技术人员					
	...				

二、项目实施方案和计划

(投标人根据招标文件的要求自行编制,如:相关设备选配方案及技术说明、深化实施方案、施工安装组织、技术和劳动力量安排、施工安装进度、质量保证措施、文明施工、安装保证措施等,以及合理化建议、技术培训及技术服务等。)

注:投标人应按本表的内容要求逐项认真填报,因填报不完整不明确而引起的投标风险,由投标人承担。

投标人(公章):

投标人代表(签名或盖章):

日期:

附件 11

售后服务承诺

- 1、详细说明售后服务的内容、形式、质保期，解决质量或操作问题的响应时间、应急问题解决时间等。
- 2、售后维修单位名称、地点、联系方式。
- 3、售后维修技术设备和人员等情况。
- 4、技术培训、质量保证措施。
- 5、为本次招标项目所提供的其他相关免费物品或服务。
- 6、提供原厂标准的易损件、消耗材料价格清单及折扣率，保修期届满后维修的价格清单及折扣率。
- 7、投标人认为需要说明的其他服务承诺。

投标人（公章）：

投标人代表（签名或盖章）：

日期：

附件 12

投标人资格声明函

致（采购代理机构名称）：

关于贵方编号为_____的招标邀请函，本公司愿意参加投标，提供招标文件内容中规定的货物，并声明提交的下列文件是准确的和真实的。

- 1、由工商行政管理部门颁发的我方营业执照副本复印件（加盖单位公章）。
- 2、由税务部门颁发的我方税务登记证副本复印件（加盖单位公章）。
- 3、法定代表人授权书。
- 4、委托代理人身份证复印件。
- 5、其它证明文件或证件。
- 6、本签字人确认资格文件中的说明是真实的、准确的。

我方在此声明，我方具备并满足《政府采购法》所规定的投标供应商的条件：

- （1）具有独立承担民事责任的能力；
- （2）具有良好的商业信誉和健全的财务会计制度；
- （3）具有履行合同所必需的设备和专业技术能力；
- （4）有依法缴纳税收和社会保障资金的良好记录；
- （5）不存在招标文件第五部分“投标人须知”3.2项所规定的任何一种情形。

投标人（公章）

法定代表人（签名或盖章）：

投标人代表（签名或盖章）：

日期：

附件 13

法定代表人授权书

本人_____（姓名）系_____（投标单位名称）的法定代表人，现授权委托本单位在职员工_____（姓名，职务）（身份证号码：_____、手机号码：_____）作为投标人代表以我方的名义参加贵单位组织的_____项目（招标编号：_____）的投标活动，并代表我方全权处理一切与之有关的具体事务和签署相关文件，我均予以承认。

代理人无权转让委托权。

本授权书于_____年_____月_____日签名生效，本授权书至投标有效期结束前始终有效。特此声明。

投标人（公章）：

法定代表人（授权人）签名或盖章：

投标人代表（被授权人）签名或盖章：

日期：

投标人代表（被授权人）身份证正面和反面复印件

附件 14

投标人基本情况

一、投标人概况

1. 投标人名称：
2. 注册地址：
3. 成立或注册日期：
4. 法定代表人（姓名、职务）：
5. 注册资本：_____万元
5. 实收资本：_____元，其中：国家资本：_____元，法人资本：_____元，个人资本：_____元，外商资本：_____元

二、投标人财务状况(下列财务数据应与投标人本项目投标文件中的财务报表数据一致)

1. 资产负债表（到 年 月 日为止）
 - (1) 固定资产合计：_____元
 - (2) 流动资产合计：_____元
 - (3) 长期负债合计：_____元
 - (4) 流动负债合计：_____元
2. 损益表（到 年 月 日为止）
 - (1) 利润总额累计：_____元
 - (2) 净利润累计：_____元

投标人（公章）：

投标人代表（签名或盖章）：

日期：

投标人资格证明材料

附件16

2015年1月1日以来同类项目业绩情况表

投标人名称：

招标编号：

序号	项目名称	合同金额 (元)	合同签订 时间	采购单位 (甲方) 名称	联系人	联系人 电话号码

投标人代表（签名或盖章）：

投标人（公章）：

日期：

注：

- 1、业绩是指投标人向产品使用用户提供的本招标项目同类项目业绩，而非投标人向经销商或代理商供货的业绩，也不是制造商向经销商或代理商供货的业绩。
- 2、投标人应按本表“列”的内容要求逐项认真填报，因填报不完整而引起的投标风险，由投标人承担。
- 3、投标人可根据需要自行增减表格行。

附件17

联合体协议

致（采购代理机构）：

经研究，我们决定自愿组成联合体共同参加 _____（项目名称、招标编号）项目的投标。现就联合体投标事宜订立如下协议：

一、联合体基本信息： _____（各方公司名称、地址、法定代表人姓名）

二、 _____（某成员单位名称）为本项目联合体牵头人。

三、联合体牵头人依法代表联合体所有成员负责参与本项目政府采购活动，并处理与之相关的一切事务；联合体中标后，联合体牵头人负责合同订立和合同履行阶段的主办、组织和协调工作，并就其他联合体成员的合同义务向采购人承担连带责任。

五、联合体各成员单位内部的职责分工如下： _____。按照本条款分工，联合体成员单位各自所承担的合同工作量比例如下： _____。

六、本协议书自签署之日起生效，合同履行完毕后自动失效。

七、本协议书一式 _____份，联合体成员和采购人各执一份。

牵头人名称（公章）：

法定代表人或其委托代理人（签名或盖章）：

日期：

成员名称（公章）：

法定代表人或其委托代理人（签名或盖章）：

日期：

洛阳市市级政府采购支持中小微企业信用融资 信用担保合作金融机构名单

根据《洛阳市财政局 中国人民银行洛阳市中心支行 洛阳市工业和信息化委员会 中国银行业监督管理委员会洛阳监管分局〈关于转发河南省政府采购合同融资工作实施方案〉的通知》（洛财购〔2017〕6号），下列金融机构自愿开展洛阳市市级政府采购支持企业信用融资、信用担保业务，为投标企业提供有政策保障、手续便利的融资贷款、信用担保渠道，缓解资金短缺压力，优化企业发展环境。需要办理相关业务的投标企业，请按以下名单直接联系相关金融机构或提前联系进行信用评估。

洛阳市市级政府采购支持中小微企业信用融资合作银行名单

银行及经办机构名称	业务经办机构详细地址	业务联系人	职务	固定电话
工商银行洛阳分行小微金融业务中心	中州中路 230 号	柴洁	业务经理	63336845
光大银行洛阳分行	洛龙区开元大道五洲大厦裙楼	杨振辉	客户经理	62222098
恒丰银行洛阳分行	洛阳市洛龙区展览路与兴洛东街交叉口	李朝相	公司部总经理	65996601
建设银行洛阳分行	洛阳市洛龙区龙门大道与宜人路交叉口建行龙门大道支行 2 楼	周岚	小微企业业务中心经理	63296608
建设银行洛阳分行正大国际广场支行	洛阳市洛龙区开元大道与厚载门街交叉口正大国际广场 1 楼	盛佳林	正大国际广场支行行长	63269856
建设银行洛阳分行自贸区科技支行	洛阳市高新区河洛路 49 号	马鲜平	洛阳自贸区科技支行行长	64605925
交通银行洛阳分行小企业金融部	洛龙区开元大道 226 号交通银行	王永钦	小企业金融部总经理	63272101
洛阳银行营业部	洛阳市新区开元大道与通济街交叉口	王琛	客户经理	65921819
洛阳银行西工支行	洛阳市西工区凯旋路与八一路交叉口凯旋西路 12 号	张坦	业务发展部经理	63945289
洛阳银行西工支行	洛阳市西工区凯旋路与八一路交叉口凯旋西路 12 号	党梦欣	客户经理	63945289
民生银行洛阳分行零售银行部	西工区中州中路 497 号中州国际大厦东附楼	刘玉林	零售银行部总经理	62279026
民生银行洛阳分行公司银行部	西工区中州中路 497 号中州国际大厦东附楼	刘进峰	公司银行部总经理	62279073
农业银行洛阳分行洛阳新区支行	洛阳市新区太康路与王城大道交叉口奥林商务大厦三楼	毛鸣	市行客户经理	63295081
农业银行洛阳分行洛阳新区支行	洛阳市新区太康路与王城大道交叉口奥林商务大厦三楼	范咪雅	支行客户部负责人	63256038
平安银行洛阳分行	洛阳市洛龙区滨河南路 55 号 101、201、301 室	王科星	公司银行部	60650057
平顶山银行洛阳分行	洛阳市洛龙区开元大道 258 号世贸中心一楼营业大厅西侧	贾冰冰	公司业务部负责人	62270759
浦发银行洛阳分行	洛阳市西工区中州中路与人民西路交叉口国贸大厦附楼浦发银行	楚金凤	公司部经理	63037529

兴业银行洛阳分行 小企业部	开元大道与望春门街交叉口兴业 银行	王晨	总监	63128199
兴业银行洛阳分行 小企业部	开元大道与望春门街交叉口兴业 银行	王亮	客户经理	63128199
邮储银行洛阳分行 小企业金融部	中州中路 220 号邮政大厦 1503 房间	李幸丽	总经理	63391211
招商银行洛阳分行	洛阳市南昌路 7 号	徐亚东	产品经理	64158607
郑州银行洛阳小企 业金融服务中心	洛龙区关林路与厚载门街交叉口 隆安大厦	周宜辉	客户经理	65872898
中国银行洛阳分行	洛阳市中州中路 443 号	张功茂	中小企业部主任	63108188
中国银行洛阳分行	洛阳市中州中路 443 号	皇超颂	中小企业部客户 经理	63108185
中信银行洛阳分行	洛阳市中州中路 405 号	裴绍辉	公司银行部总经 理	63300955
中原银行洛阳分行	洛阳市洛龙区长兴街 66 号	刘严	公司业务七部 (小企业部) 总 经理	61161727
中原银行洛阳分行	洛阳市洛龙区长兴街 66 号	丁国辉	公司业务七部 (小企业部) 客	61161771

洛阳市市级政府采购支持中小微企业信用担保、信用融资合作机构名单

非银行金融 机构名称	业务经办机构详细地址	业务 联系人	职务	固定电话
河南国鑫投资担保有限 公司	洛阳市洛龙区开元大道 258 号	刘伟峰	总经理助理	65997015
洛阳金财投资担保有限 公司	洛龙区开元大道 256 号洛阳银 行 20 楼	夏勇	客户经理	65920529
洛阳市中小企业投资担 保有限公司	财源大厦 23 楼	郝世清	副总经理	60207132
洛阳华泽小额贷款有限 公司	洛阳市洛龙区开元大道 258 号 世贸中心 B 座 7 楼	李攀	业务部长	61280320
上海企聘金融信息服务 有限公司(金财动力)	开元大道世贸中心 C 座 19 层	李哲	经理	62186705
郑州市联创融久小额贷 款股份有限公司	郑州市郑东新区众旺路 19 号 A 座 9 层	侯玮	经理	0317-6571 6670
郑州市联创融久小额贷 款股份有限公司	郑州市郑东新区众旺路 19 号 A 座 9 层	庞熠汲	经理	0317-8655 0221

特别声明:

- 1、本名单仅系宣传推介资料。相关政府主管部门不为金融机构和投标供应商提供任何担保和关联业务。
- 2、如果确定中标人履行本项目需要向金融机构融资贷款，则请采购单位和中标人参考“政府采购货物类合同范本(用于支持中小微企业贷款项目)”签订采购合同。范本从洛阳市政府采购网(<http://luoyang.hngp.gov.cn/>)首页“文件下载”栏。